

CATALOGO – CATALOGUE 2017

TERMINALI AD ACQUA – HYDRONIC UNITS



FM/FM-EC



FOH/FOH-EC



FMO/FMO-EC



FP & FR/FP & FR-EC



HW



FIH/FIH-EC



BR



CKH/CEH



TB/TO-EC



LM-UM



CT & CD/CT & CD-EC



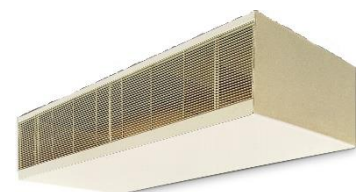
TMV



TMH



FH/CK/TB/TO/TH-DS & EC



TOM/TOM-EC



 **biniclima**

38068 Rovereto (TN) – Italia/Italy
Via Giovanni a Prato 4/A (San Giorgio)
☎ +39.0464.437232 📠 0464.434080
✉ info@biniclima.eu www.biniclima.eu



Technology for the comfort – Tecnologia al centro del benessere – Технология для комфорта

CAMERA DI COMMERCIO INDUSTRIA
ARTIGIANATO E AGRICOLTURA

TRENTO

SI CERTIFICA

che nel Registro delle Ditte della provincia di Trento risulta iscritta, ai sensi di legge, la ditta:

Numero di iscrizione, forma giuridica e denominazione, sede legale, attività o oggetto sociale:

673 soc. in nome collettivo
OFFICINA DA FABBRO E FALEGNAME BELLI, MATTEOTTI E BINI

altre notizie:

Rovereto, vicolo dei Tintori n. 5
officina meccanica (1/5/1919)

qualifica e generalità (luogo e data di nascita) dei firmatari e legali rappresentanti:

costituita: 1/5/1919; durata: a tempo indeterminato; firma: a tutti i soci sia collettivamente che singolarmente.

soci:
BELLI PIO (Sopramonte-TN- 8/7/1881)
MATTEOTTI ANTONIO (Rovereto 30/1/1883)
BINI AUGUSTO (Nago 11/2/1884).

Si attesta inoltre
che in data 30/6/1931 la ditta in parola
ha cessato ogni attività.

Certificato rilasciato

il 13.2.1987

In carta libera ai sensi del D.P.R. 26.10.1972, n. 642 e successive modificazioni.





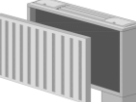
Prot. n.




IL SEGRETARIO GENERALE
(dott. Ezio M. Tomasi)


Bollo L.
Diritti di Segr. .. 6.000. =
Diritti di urg.
Totale L. 6.000. =



INDICE – INDEX 2017

UNITA' A VISTA – NO DUCTED UNITS: 0 Pa			Motore ON-OFF	Motore E.C.
	Terminali standard Bassa portata d'aria Media portata d'aria Alta portata d'aria	Standard units Low air flow Medium air flow High air flow	Serie F/L/U CKO/CKI TOM	Serie F-EC CM TOM-EC
	Sottopavimento H=149 mm batteria 4 tubi H=206 mm batteria 6 tubi	Underfloor H=149 mm 4 tubes coils H=206 mm 6 tubes coils	Serie FR FP	Serie FR-EC FP-EC
	Cassette Cassette 4 vie mono Cassette 4 vie doppie Cassette Coanda Cassette 2 vie (a richiesta)	Cassette 4-ways cassette single 4-ways cassette double Cassette Coanda Effect 2-ways cassette (on demand)	Serie 2CT/3CT CD CC CS	Serie 2/3CT-EC CD-EC CC-EC ---
	Murali ad acqua Murali ad acqua	Water wall High wall	Serie HW	Serie ---
	Terminali speciali Fan-coil con piastra radiante	Special units Fan-coil panel radiator system	Serie BR	Serie ---

UNITA' CANALIZZABILI – DUCTED UNITS: 0...450 Pa			Motore ON-OFF	Motore E.C.
	Da incasso Fino a 50 Pa (FH) Fino a 120 Pa (FK) Fino a 120 Pa (TO) Fino a 150 Pa (CK) Fino a 180 Pa (TB)	Concealed Up to 90 Pa (FH-EC) Up to 120 Pa (FK) Up to 200 Pa (TO-EC) Up to 120 Pa (CE) Up to 180 Pa (TB)	Serie FH FK TO CK TB	Serie FH-EC --- TO-EC CE --
	Doppia parete Fino a 50 Pa (FH-DS) Fino a 150 Pa (CK-DS) Fino a 180 Pa (TB-DS) Fino a 250 Pa Fino a 400 Pa	Double skin Up to 90 Pa (FH-DS-EC) Up to 120 Pa (CE-DS) Up to 200 Pa (TO-DS-EC) Up to 250 Pa Up to 400 Pa	Serie FH-DS CK-DS TB-DS TH-DS ---	Serie FH-DS-EC CE-DS TO-DS-EC --- TE-DS
	Termoventilanti 2.500÷20.000 m ³ /h Fino a 450 Pa	Air Handling Units 2.500÷20.000 m ³ /h Up to 450 Pa	Serie TM	Serie ---

ACCESSORI A RICHIESTA – ACCESSORY ON DEMAND			Serie
	Valvole e rubinetteria Elementi elettrici corazzati Term.meccanici/elettronici Controlli standard Termostato elettronico per E.C.	On-off valves Electric heater V230/1 Mechanical/electronic thermostat Standard controls E.C. electronic room thermostat	VA EE-K TA A530/630 A111-B300

EC: MOTORE ELETTRONICO / ELECTRONICALLY COMMUTATED MOTORS

E.C. Motore inverter con controllo elettronico della velocità segnale 1_10Vdc tramite External Voltage e Potentiometer Control
il voltaggio costante: applicato al motore a velocità variabile è fisso, quindi se il peso applicato diminuisce, diminuisce RPM, aumentando il peso, aumenta RPM e diminuisce W_m
la torsione costante: applicata al motore a velocità variabile è fissa, quindi se il peso applicato diminuisce, diminuisce RPM, aumentando il peso, aumenta RPM e W_m . Il vantaggio consiste nell'ottenere più pressione statica (Pa) rispetto al primo caso
la velocità costante: è fissata indipendentemente dal peso, W_m aumenta se il peso diminuisce e viceversa.
Electronically Commutated Motors (EC Motors) are brushless DC motor and have no mechanical switch.
 They use microprocessor technology to control the level of current through the windings. This electronic operation offers a significant advantage over traditional AC motors namely; high efficiency, energy savings, continuously variable speed control, compact design, long life and direct connection to AC mains. V230±10% 50Hz, IP42, Class B, max ambient temperature 50°C, input signal 1_10Vdc, variable speed from 300 to 1500 RPM, overload protection, life expectancy 50.000 hours

A RICHIESTA LAMPAD E GERMICIDA

ON DEMAND U.V.C. EMITTER

Caratteristiche generali indicative comuni alle serie terminali idronici

Batteria ad acqua In tubo di rame diametro 3/8" a ranghi sfalsati, alettatura in alluminio ad alta efficienza, completa di robusti collettori in ottone, rame o acciaio filettati Gas Femmina con valvole di sfianto e drenaggio manuali (a richiesta sfianti automatici). A stock batterie per impianti a 4 tubi come da listino (per batterie speciali sentire l'ufficio tecnico). I collettori di alimentazione sono previsti di serie sulla destra guardando frontalmente l'apparecchio, ma possono essere montati seguendo le indicazioni del Cliente, o anche facilmente modificabili in cantiere, ruotando la batteria.

Mobile di copertura In lamiera di acciaio o zincata a fuoco verniciata a polveri epossidiche essiccate a forno con spessore di verniciatura non inferiore a 80 micron su ambo i lati. Permette l'attacco delle tubazioni dell'acqua, scarico condensa e collegamenti elettrici. Ove previsto trova sede la griglia di mandata/ripresa e gli sportelli di accesso ai comandi. La griglia è inclinata frontalmente e può essere ruotata di 180° per invertire il flusso dell'aria. La griglia standard è in plastica ABS di colore grigio chiaro RAL 7047 sono però disponibili griglie in acciaio verniciato o alluminio anodizzato. Il mobile può essere facilmente rimosso per le operazioni di ispezione e manutenzione. Il colore standard è il bianco RAL 9010. A richiesta possiamo verniciare con qualsiasi colore a scheda RAL.

Pannelli autoportante sandwich in doppia parete esterna in lamiera plastificata verniciata RAL 9010 sp.0,8 mm e parete interna in acciaio zincato spessore 0,6 mm con interposto isolamento termico fono- assorbente in lana di roccia densità 20 kg/m³ spessore del pannello finito 25 mm.

Bacinella Per la raccolta e l'evacuazione della condensa, in lamiera zincata e/o verniciata con polveri epossidiche su entrambi i lati. Nei modelli orizzontali è completamente coibentata con materiale ignifugo a cellule chiuse 5 mm classe '1' IT al fuoco. Per i modelli verticali la coibentazione è nella zona dove si raccoglie la condensa, essendo la bacinella inclinata. A richiesta può essere costruita in acciaio INOX.

Gruppo ventilante Ventilatori centrifughi (o altri ove indicato) a doppia aspirazione con coclee in lamiera zincata e ventole in alluminio o ABS. Alcuni modelli prevedono un gruppo monoblocco con motore incorporato. Le ventole sono equilibrate staticamente e dinamicamente. I gruppi per mandata canalizzata hanno il motore potenziato. Il gruppo è facilmente smontabile per le operazioni di manutenzione, nei fan-coil serie F è montato come un cassetto fissato con 2 sole viti.

Motore V230/1/50Hz con condensatore permanentemente inserito multi velocità di cui 3 selezionate al commutatore, montato su supporti elastici antivibranti, bronzine auto lubrificanti e sigillate, protezione IP22 o 40, classe 'B' con protezione termica incorporata, trifasi V400/3/50Hz chiusi B4 una velocità IP 55 classe 'F'

Commutatore velocità motore per motori a 3 velocità monofasi A 4 posizioni per 3 diversi regimi di funzionamento e stop per montaggio ad incasso a muro o direttamente sull'unità.

Intelaiatura Particolarmente semplice a struttura portante e facilmente smontabile, completamente in lamiera zincata di robusto spessore.

Filtro dell'aria In fibra sintetica rigenerabile Classe EU 1/2/3-G1/2/3-M1 racchiusa in profilo di lamiera zincata con rete di protezione, facilmente estraibile per le operazioni di manutenzione e pulizia. A richiesta filtri metallici o lavabili.

Termostati per il comando delle unità sono diversi: a bulbo sulla ripresa dell'aria, elettronici per montaggio sull'unità o a parete comprensivi di commutatore Estate/Inverno, On/Off, 3 velocità del ventilatore. Per l'impiego dei termostati e dei controlli in generale consultare i molti e diversi schemi elettrici disponibili.

Kit per valvole disponibile un kit per 1 o 2 valvole a 2, 3 e 3 vie+by-pass completamente cablate e collaudate. Possiamo inoltre installare in c/to lavoro valvole di diverse case costruttrici, scelte e fornite dal Cliente. Il kit è completamente smontabile per consentire una facile manutenzione.

Resistenze elettriche corazzate con forcilla in acciaio inox AISI 304L ed alette in acciaio alluminato, complete di termostato di sicurezza a riarmo manuale. Le caratteristiche costruttive sono conformi alla normative di sicurezza Europee. Si possono collegare più elementi in parallelo.

Serranda aria esterna e plenum di miscela In robusta lamiera zincata motorizzabile al 100% ed alette in alluminio. Il servomotore (a richiesta) è del tipo con ritorno a molla in modo che chiuda la serranda in assenza di tensione.

Plenum di mandata e di ripresa Per la mandata dell'aria il plenum è monoblocco o addizionale, dotato di tronchetti circolari di diametro fino a 250 mm.

Il plenum di ripresa è fornito sciolto in quanto vi è la necessità di installare fra il plenum e l'unità un tronchetto porta filtro. Sia il plenum di mandata che quello di ripresa possono essere isolati internamente con materiale a cellule chiuse isolante e fonoassorbente.

Pannello di chiusura posteriore mobile Dotato di inserti per il montaggio rapido, consente di chiudere la parte posteriore dell'unità qualora fosse in vista.

Piedini di sostegno In robusta lamiera zincata e verniciata nel colore di serie da montare alla base del mobile per il sostegno o per il mascheramento delle tubazioni dell'acqua. Per il modello ad incasso i piedini sono in lamiera zincata.

La batteria può essere fornita con i collegamenti idraulici posizionati come da richiesta in fase d'ordine.

La posizione di serie è a DESTRA guardando frontalmente l'unità. E' possibile invertire, in cantiere, la posizione degli attacchi.

Vale anche per tutte le versioni a doppia parete (DS) e con motore EC

LEFT
On demand



RIGHT
Standard

Vertical with cabinet

LEFT
On demand



RIGHT
Standard

Vertical without cabinet

LEFT
On demand



RIGHT
Standard

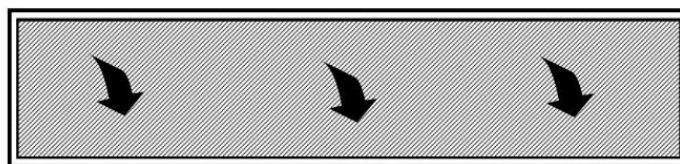
Horizontal with cabinet

LEFT
Om demand



RIGHT
Standard

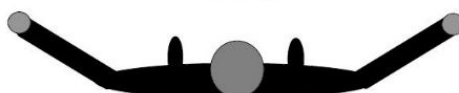
Horizontal without cabinet



Lato sinistro
Left hand

Mandata frontale
Front discharge

Lato destro
Right hand



Le descrizioni qui contenute corrispondono alle caratteristiche in atto al momento della stampa. Dato il continuo perfezionamento, ci riserviamo di apportare in qualsiasi momento modifiche alla produzione pur mantenendone le caratteristiche essenziali.

General features

Unit casing: Casings have a classic design and are fabricated with 1 or 1.2mm thick galvanized steel. The epoxy polyester powder finish is baked to 180°C and is applied with a minimum thickness of 80 micron on both sides. The standard color is pure white (RAL 9010). On Architect request casings can be painted to any RAL color. Casings have locating lugs at the bottom and are held secure with two screws positioned below the discharge grille (F series). Space at the back allows for water pipe, condensate and electrical connections. Casings are easily removed for inspection and maintenance. The discharge grille incorporates hinged flaps, which allow access to controls. The standard grille is manufactured from clear grey ABS plastic (RAL 7047) and will be set for forward deflection. Deflection can also be reversed. Painted steel or alum grilles can also be supplied.

Double skin units: 25 mm thick outside skin sheet steel RAL 9010 0,8 mm thick SP polyester coated, film thickness min 20 µm, corrosion protection, internal skin galvanized sheet steel 0,6 mm thick. Insulating material Rockwool, non-combustible, fire class "A1", 20 kg/m³: R'w 31 dB(A)

Coils: Tubes are manufactured from 9.5mm (3/8") OD copper and are staggered for greater heat transfer. High efficiency louvered alum fins are bonded onto the tubes, which terminate with high quality brass headers. These have female connections to GAS and incorporate a drain and vent tapping. Available in stock coils for 2-pipe installation or 4-pipe installations. Automatic air vents are also available. Units are supplied as standard with pipe connections on the right when viewed from the front. Left sides connections are available, but it is also possible to reverse the handling on site by turning the heat exchanger.

Drain pan: Provided to collect and drain away condensate they are manufactured from galvanized sheet steel with an epoxy paint finish in both sides. On horizontal units the drain tray is fully insulated with 5 mm closed cell politeness foam, which has a class '1' European std fire resistance. On vertical units, insulation only covers the area where condensate collects in the tray, which is inclined. Full insulation cover can be applied on request. Alternative insulation types are also possible.

Fan deck: Centrifugal fans are fitted with galvanized scrolls and alu or ABS impellers, which provide a spark free application. Serie TO utilizes mono-block galvanized scroll and galvanized impeller. Fan decks can be easily removed for maintenance because mounted on slides and fixed only by two screws.

Electric motors: Standard motors (PSC/AOM) are suitable for a V230/1Ph/50Hz supply and have a permanently coupled capacitor. They have sealed for life sleeve bearings and a cast alum enclosure rated to IP22 or 42 with built in thermal overload protection. Insulation is to class 'B' allows the motor to operate with very severe ambient conditions. 7-speeds are available, of which three are usually wired to a fan speed switch. For TO series, only 3-speed. For TM series V400/3/50Hz one speed IP55 class 'F'

Fan speed control switch: It has four positions: 3-different speed and the "off" position. Cabinet model fan-coils are fitted with a 3-speed switch as standard. Wall mounted types are available.

Air filters: The synthetic media is cleanable and enclosed in a galvanized frame with wire mesh support. It is easily removed for cleaning and maintenance and its efficiency is to class G2 or G3-M1. Available metallic or washable filters.

Thermostats: Many standard thermostats are available which will normally be wired to control the fan. Wall mounted and units mounted with an S/W switch. The electronic includes a room thermostat, S/W switch and 3-speed fan switch. A wide range of wiring diagrams (H...) is available for standard applications.

Valve kit: These kits are available with 2 or 4-port valves and for 2 or 4-tubes installations. They can be supplied loose, or factory fitted, when they are wired and tested. It is also possible to factory fit any other leading brand of controls and these are normally free issued to us from client. All kits are assembled to allow ease of maintenance and removal.

Support feet: For vertical cased units support feet are manufactured from heavy gauge galvanized steel and epoxy coated with clear grey (RAL 7047) paint. Chassis units utilize a different style of feet, which are not painted.

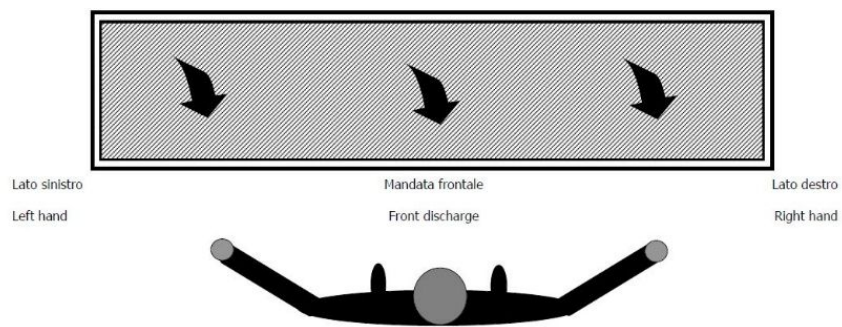
Supply/return air plenum (spigots): Supply air plenum incorporate circular discharge spigots. The plenum can be supplied as a mono-block assembly. The mono-block assembly adds strength to the unit and simplifies site installation. Return air plenum can also be supplied for fitting on site. All plenum can be internally insulated with closed cell self-adhesive polythene class '1' European standard fireproof insulation.

Electric heaters: Elements are manufactured from stainless steel tubes with aluminized steel fins, and come complete with a safety thermostat cut-out. Elements are wired to a terminal block and relays are also available. The technical and construction characteristics conform fully to European standard. Many heater sizes are available, and on concealed units it is possible to increase the heating output by wiring additional elements in parallel. (max 2 EE for vertical units F series) The coil can be supplied with water connections positioned as requested on order.

Standard are on RIGHT hand side (front view). However field conversion of the connections is achieved simply.

All version Double Skin (DS) and with EC motor (EC version)

LEFT On demand		RIGHT Standard	Vertical with cabinet
LEFT On demand		RIGHT Standard	Vertical without cabinet
LEFT On demand		RIGHT Standard	Horizontal with cabinet
LEFT Om demand		RIGHT Standard	Horizontal without cabinet



Technical data shown in this booklet are not binding. Manufacturer shall have the right to introduce at any time whatever modifications deemed necessary to the improvement of the product

Terminali standard - Standard fan-coil

Fan-coil standard
Standard fan-coil

F/L/U
2017

FM



FMO



LM-UM



Ultra low boy UI H=385 mm
(a richiesta/on demand)



Caratteristiche generali

Sono gli apparecchi più idonei per realizzare impianti di condizionamento dell'aria in alberghi, uffici, ospedali, scuole,...

L'ampia flessibilità delle prestazioni, l'efficace controllo del comfort ambientale, l'autonomia di funzionamento d'ogni singola unità sono i vantaggi salienti.

Rappresentano le più moderne unità terminali con caratteristiche e prerogative tipiche, collocandosi in una posizione d'avanguardia e di prestigio.

La particolare silenziosità, la filtrazione dell'aria, un efficace ricambio (ottenibile con la presa d'aria esterna sull'unità o in combinazione con impianti centralizzati di trattamento dell'aria primaria), la scelta dei componenti, la concezione meccanica d'assemblaggio, sono garanzia di qualità e di razionalità del prodotto in termini d'estetica, d'efficienza e d'utilizzazione

Modelli orizzontali con mobile (FMO)

Le griglie di mandata e ripresa sono in plastica ABS grigio chiaro RAL 7047 (a richiesta in acciaio verniciato). La ripresa dell'aria orientata verso il basso consente di montare l'unità appoggiata contro la parete posteriore. Il filtro è montato direttamente sulla griglia ed è facilmente estraibile per le operazioni di pulizia periodica.

Batteria ad acqua in tubo di rame \varnothing 9,52 mm (3/8") a ranghi sfalsati, alette in alluminio ad alta efficienza. Di serie a 3R (10T) serie **F/L**, 4R e 3R+1 (6T) serie **U**. Completa di robusti collettori filettati gas Femmina DN 1/2" (DN 3/4" gr.06) e valvole di sfianto a drenaggio manuali (sfianti automatici a richiesta), disponibili batterie per impianti a 4 tubi a 2R+1 (**minimo 100 pezzi**) e 3R+1. I collettori d'alimentazione sono di serie sulla destra guardando frontalmente l'apparecchio, possono essere forniti seguendo le indicazioni del Cliente, o, ruotando la batteria, facilmente modificabili in cantiere.

Batterie standard ad acqua: Pressione: esercizio 14,4 Bar - test 16 Bar. Temperatura esercizio: 80°C - max 100°C

Mobile di copertura in lamiera zincata plastificata esternamente in colore RAL 9010 (bianco), per quantità ed a richiesta altri colori a scheda RAL. Aperto posteriormente permette l'attacco alle tubazioni dell'acqua, scarico condensa e collegamenti elettrici. La griglia di mandata può essere ruotata di 180° per invertire il flusso dell'aria, gli sportelli permettono l'accesso ai comandi. Per le operazioni di ispezione e manutenzione il mantello si toglie svitando 2 viti.

Bacinella condensa in lamiera zincata e verniciata con polveri epossidiche, su entrambi i lati, completamente coibentate con materiale ignifugo a cellule chiuse (5 mm) classe '1' al fuoco (serie FMO); nella zona dove si raccoglie la condensa (serie FM/LM/UM) essendo la bacinella inclinata. A richiesta in INOX.

Gruppo ventilante centrifugo a doppia aspirazione con codice in lamiera zincata e ventole in ABS equilibrano staticamente e dinamicamente.

Il gruppo è facilmente smontabile per le operazioni di manutenzione, poiché è montato come un cassetto fissato con 2 sole viti.

Motore monofase 4P con condensatore permanentemente inserito a 6 velocità disponibili (3 collegate) montato su supporti elastici antivibranti, bronzine auto lubrificanti e sigillate, protezione IP 42, classe 'B' con protezione termica incorporata, V230/1/50-60Hz.

Filtro dell'aria in fibra sintetica rigenerabile Classe E2-G2-M1 facilmente estraibile per le operazioni di manutenzione e pulizia

General information

Ideally suited for use in air conditioning systems for hotels, offices, hospitals, schools and many more. The wide range of heating and cooling capacities, the efficient control of room conditions, and the independent user control offered by single room units are the major advantages available. With their unique characteristics and benefits, they are in a leading position in the market for environmental control. Their special features are quietness, cleanliness of filtered air and fresh air makeup either directly from outside or by a central air conditioning system. These benefits provide a guarantee of quality and product rationality in design, efficiency and use.

Horizontal Cased Unit (FMO)

For installation where floor space is at a premium and where units can be ceiling mounted. Can be installed with its back against a wall, the air intake being on the underside. The washable filter is clipped to the return grill and is easily removable. The standard supply and return air grilles are manufactured from ABS plastic, colour RAL 7047 clear grey. The cabinet is realised with heavy metal galvanized steel epoxy painted and baked at 180°C. Standard colour RAL 9010 and on request any RAL colour at Architect demand can be realised. Painted grilles are also available.

Finned coils Tubes are manufactured from 9,5 mm (3/8") OD copper and are staggered for greater heat transfer. High efficiency louvered aluminium fins are bonded onto the tubes, which terminate with high quality brass headers. These have gas female connections DN 1/2" (DN 3/4" size 06) and incorporate a drain and vent tapping. Available coils for 2-pipe installation 3R and for 4-pipe installations 2R+1 (**minimum 100 pcs**) or 3R+1. Automatic air vents are also available. Units are supplied as standard with pipe connections on the right when viewed from the front. Left sides connections are available, but it is also possible to reverse the handling on site by turning the heat exchanger. **U** series: 4R and 3R+1 (6T)

Water standard coils Pressure: working 14,4 Bar - test 16 Bar. Temperature: working 80°C - max 100°C

Unit Casings manufactured in galvanized steel with external side RAL 9010 (pure white). On request for quantities casings can be painted in any RAL colour. Casings have locating lugs at the bottom and are held secured with two screws positioned below the discharge grille. Space at the back allows for water pipe, condensate and electrical connections. Casings are easily removable for inspection and maintenance. The discharge grille incorporates hinged flaps, which allows access to controls. The standard grille is manufactured from clear grey ABS plastic (RAL 7047) and will be set for forward deflection. Deflection can also be reversed. Painted steel grilles can also be supplied.

Drain Trays galvanized sheet steel with an epoxy paint finish in both sides. On horizontal units the drain tray is fully insulated with 5 mm closed cell polyurethane foam, which has a class '1' European std fire resistance. On vertical units, insulation only covers the area where condensate collects in the tray, which is inclined. Full insulation cover can be applied on request. Alternative insulation types and stainless steel drain trays are also possible.

Fan Decks One or more centrifugal fans are fitted with galvanized scrolls and ABS impellers, which provide a spark free application. Size 02 and 03 utilise a monobloc group, statically and dynamically balanced. Fan decks can be easily removed for maintenance because mounted on slides and fixed only by two screws.

Electric Motors PSC/AOM V230/1/50-60Hz permanently coupled capacitor. They have sealed for life sleeve bearings and a cast aluminium enclosure rated to IP42 with built in thermal overload protection. Insulation is to class 'B' 6-speeds are available (3-speed wired), of which three are usually wired to a fan speed switch.

Air Filters The synthetic media is cleanable efficiency is to class EU2-G2-M1.

Dati nominali - Nominal data

Grandezza	Size	Velocità/Speed	F/L/U	02	03	04	06
Portata d'aria nominale (OPa) con filtro standard	Nominal Air Flow (OPa) with std filter	Alta/High	m ³ /h	370	505	700	995
		Media/Medium	m ³ /h	280	390	515	740
		Bassa/Low	m ³ /h	260	295	470	515
Resa freddo	Cooling capacity	3R 10T 12FPI					
Resa frigorifera totale	Total cooling capacity	Alta/High ⁽¹⁾	kW	2,46	3,78	5,32	7,40
Resa sensibile	Sensible capacity		kW	1,74	2,48	3,43	4,76
Portata d'acqua	Water flow rate		l/h	421	648	914	1269
Perdita carico lato acqua	Water pressure drops		kPa	5,1	14,3	32,4	29,6
Resa caldo	Heating capacity	3R 10T 12FPI					
Riscaldamento	Heating capacity	Alta/High ⁽²⁾	kW	3,14	4,43	6,08	8,58
Perdita carico lato acqua	Water pressure drops		kPa	4,5	648	27,6	25,1
Riscaldamento	Heating capacity	Alta/High ⁽³⁾	kW	5,31	7,44	10,16	14,33
Portata d'acqua	Water flow rate		l/h	466	653	893	1259
Perdita carico lato acqua	Water pressure drops		kPa	5,3	12,2	25,6	23,9
Resa caldo	Heating capacity	1R 8T 12FPI					
Riscaldamento	Heating capacity	Alta/High ⁽³⁾	kW	3,07	4,46	6,00	7,75
Portata d'acqua	Water flow rate		l/h	270	391	527	680
Perdita carico lato acqua	Water pressure drops		kPa	14,2	35,0	11,2	17,8
Dati generali	General data	3R					
Potenza nominale	Motor nominal power	IP42	W	20	20	45	45
Potenza assorbita	Absorbed motor power	Alta/High	W	56	69	88	131
Assorbimento	Absorbed motor current	Alta/High	A	0,21	0,31	0,38	0,57
Potenza Sonora (Lw)	Sound Power Levels (Lw)	Alta/High	dB(A)	49,2	53,2	51,2	56,1
Pressione sonora (Lp)	Sound Pressure Levels (Lp)	Alta/High	dB(A)	40,2	44,2	42,2	47,1
Lunghezza batteria	Length of coil	10T=H250 mm	mm	400	600	800	1000
Superficie frontale batteria	Coil Face area	3R-10T	m ²	0,10	0,15	0,20	0,25
Contenuto d'acqua	Coil Water content	3R-10T	lt	0,90	1,38	1,83	2,28
Elemento elettrico	Electric Heaters	EE-V230	W	700	1000	1500	2000
El. elettrico alta capacità	High capacity electric heaters	EH-V230	W	1000	1200	2000	2500

Dati riferiti alle condizioni/the following standard rating conditions are in accordance with European std:

⁽¹⁾ aria/air 27°C 50% - acqua/water 7/12°C ⁽²⁾ aria/air 20°C acqua/water 50°C stessa portata del freddo/water flow rate as cooling mode

⁽³⁾ aria/air 20°C acqua/water 70/60°C - alimentazione/power supply V230/50Hz

Livelli sonori/Sound level: in camera riverberante/measured in a Reverberant Chamber as Eurovent 8/2 rec. in accordance with UNI/EN/ISO 3741-2001

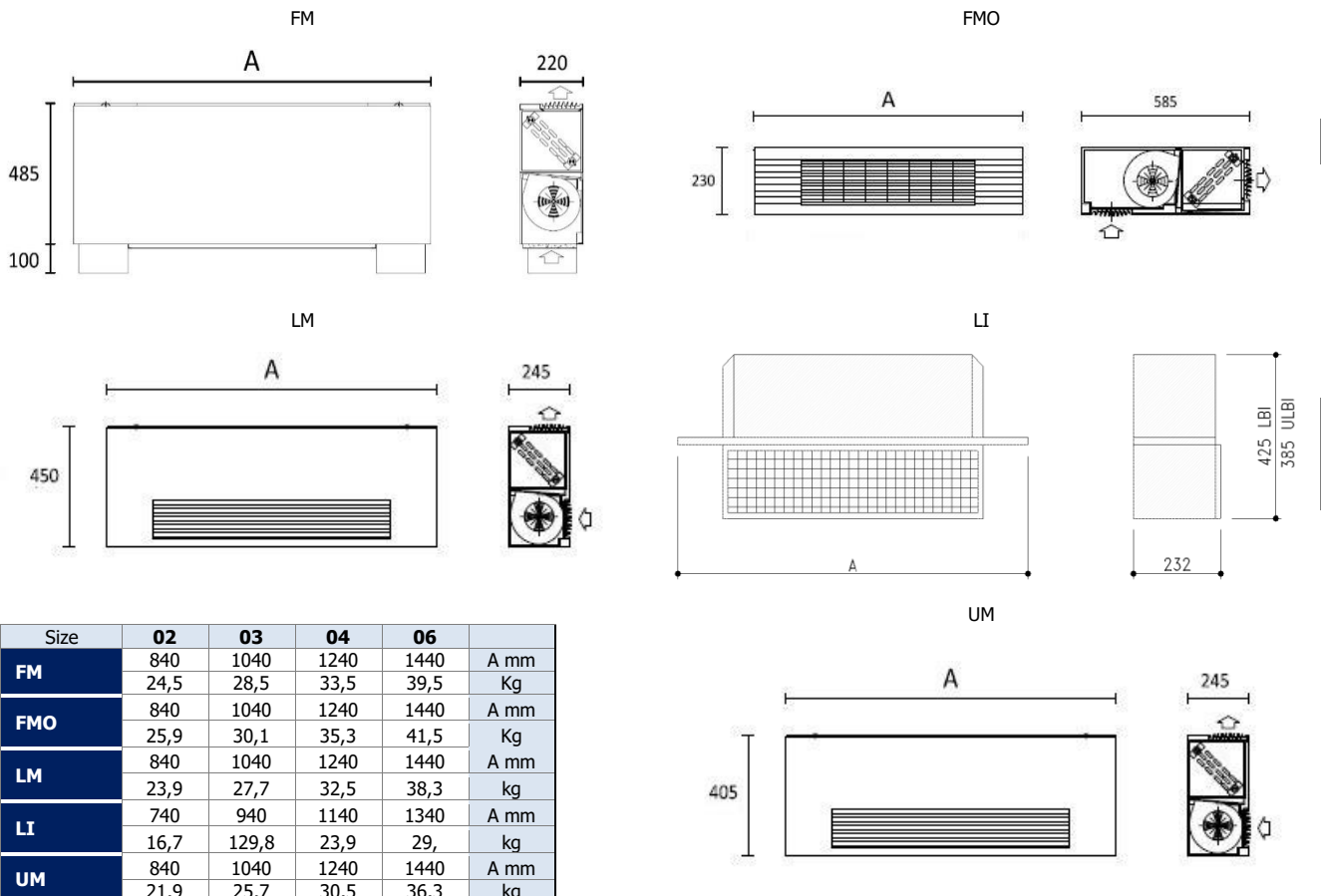
Rumore di fondo /Background noise 24,1 dB - Valori globali riferiti a/global values related to SWL = octave band central frequency from 125 to 8MHz.

Livelli di pressione sonora riferiti a unità installata con attenuazione ambientale del locale mediamente arredato di 9 dB (serie F/L) e 8,5 dB (serie U)

The SPL-Lp values are related to a Room Absorption of 9 dB (F/L series) and 8,5 dB (U serie) room of V=100 m³ volume with a reverberating time of T=0,5 sec.

Per valori diversi di attenuazione ambientale (Lw-Lp) ricalcolare la pressione sonora (Lp) / For different room absorption value use Lp = Lw - (Lw-Lp)

Dimensioni - Dimensions (mm)



Terminali standard - Standard fan-coil

Con motore brushless inverter EC
With brushless inverter EC motor

F-EC
2017

FM-EC



FMO-EC



Caratteristiche generali

Sono gli apparecchi più idonei per realizzare impianti di condizionamento dell'aria in alberghi, uffici, ospedali, scuole. L'ampia flessibilità delle prestazioni, l'efficace controllo del comfort ambientale, l'autonomia di funzionamento d'ogni singola unità sono i vantaggi salienti. Rappresentano le più moderne unità terminali con caratteristiche e prerogative tipiche, collocandosi in una posizione d'avanguardia e di prestigio. La particolare silenziosità, l'igienicità (filtrazione dell'aria), un efficace ricambio (ottenibile con la presa d'aria esterna sull'unità o in combinazione con impianti centralizzati di trattamento dell'aria primaria), la scelta dei componenti, la concezione meccanica d'assemblaggio, sono garanzia di qualità e di razionalità del prodotto in termini d'estetica, d'efficienza e d'utilizzazione. Sono disponibili in versione verticale e orizzontale con mobile.

Modelli orizzontali con mobile (FMO-EC)

Le griglie di mandata e ripresa sono in plastica ABS grigio chiaro RAL 7047, ma possono essere montate a richiesta griglie in alluminio anodizzato o in acciaio verniciato. La ripresa dell'aria orientata verso il basso consente di montare l'unità appoggiata contro la parete posteriore. Filtro è montato direttamente sulla griglia facilmente estraibile per le operazioni di pulizia periodica.

Batteria ad acqua in tubo di rame \varnothing 9,52 mm (3/8") a ranghi sfalsati, alette in alluminio ad alta efficienza. Di serie 3R (10 tubi) completa di robusti collettori filettati gas Femmina DN 1/2" (DN 3/4" gr. 06) e valvoline di sfianto a drenaggio manuali (sfianti automatici a richiesta) disponibili batterie per impianti a 4T a 3R+1 o 2R+1 (minimo 100 pezzi). I collettori d'alimentazione sono di serie sulla destra guardando frontalmente l'apparecchio, possono essere forniti seguendo le indicazioni del Cliente.

Batterie standard ad acqua: Pressione: esercizio 14,4 Bar - test 16 Bar. Temperatura esercizio: 80°C - max 100°C

Mobile di copertura (serie FM-EC) in lamiera zincata plastificata esternamente in colore RAL 9010 (bianco). Per quantità ed a richiesta altri colori a scheda RAL. Aperto posteriormente permette l'attacco delle tubazioni dell'acqua, scarico condensa e collegamenti elettrici. Nel mobile trovano sede la griglia di mandata che può essere ruotata di 180° per invertire il flusso dell'aria e gli sportelli d'accesso ai comandi. Per le operazioni di ispezione e manutenzione il mobile si toglie svitando 2 viti.

Bacinella condensa in lamiera zincata e verniciata su entrambi i lati, completamente coibentate con materiale ignifugo a cellule chiuse (5 mm) classe '1' al fuoco nella zona dove si raccoglie la condensa, essendo la bacinella inclinata. A richiesta in INOX.

Gruppo ventilante centrifugo a doppia aspirazione con coclee e ventole zincate equilibrano staticamente e dinamicamente. Il gruppo è facilmente smontabile per le operazioni di manutenzione, poiché è montato come un cassetto fissato con 2 sole viti.

Motore inverter con controllo elettronico della velocità segnale 1_10Vcc montato su supporti elastici antivibranti, bronzine auto lubrificanti e sigillate, protezione IP42, classe 'B' con protezione termica incorporata monofase V230 \pm 10% 50Hz.

Filtro dell'aria in fibra sintetica rigenerabile Classe E2-G2-M1 facilmente estraibile per le operazioni di manutenzione e pulizia

General information

Ideally suited for use in air conditioning systems for hotels, offices, hospitals, schools and many more. The wide range of heating and cooling capacities, the efficient control of room conditions, and the independent user control offered by single room units are the major advantages available. With their unique characteristics and benefits, they are in a leading position in the market for environmental control. Their special features are quietness, cleanliness of filtered air and fresh air makeup either directly from outside or by a central air conditioning system. These benefits provide a guarantee of quality and product rationality in design, efficiency and use. Available in 2 versions: vertical and horizontal with cabinet.

Horizontal Cased Unit (FMO-EC)

For installation where floor space is at a premium and where units can be ceiling mounted. Can be installed with its back against a wall, the air intake being on the underside. The washable filter is clipped to the return grille and is easily removable. The standard supply and return air grilles are manufactured from ABS plastic, colour RAL 7047 clear grey. The cabinet is realised with heavy metal galvanized steel epoxy painted and baked at 180°C. Standard colour RAL 9010 and on request any RAL colour at Architect demand can be realised. Aluminium and painted grilles are also available.

Finned coils Tubes are manufactured from 9.5 mm (3/8") OD copper and are staggered for greater heat transfer. High efficiency louvered aluminium fins which terminate with high quality brass headers. These have gas female connections DN 1/2" (DN 3/4" size 06) and incorporate a drain and vent tapping. Available coils for 2-pipe installation 3R and for 4-pipe installations 3R+1 (2R+1 minimum 100 pcs). Automatic air vents are also available. Units are supplied as standard with pipe connections on the right when viewed from the front. Left sides connections are available, but it is also possible to reverse the handling on site by turning the heat exchanger.

Water standard coils Pressure: working 14,4 Bar - test 16 Bar. Temperature: working 80°C - max 100°C

Unit Casings manufactured in galvanized steel with external side RAL 9010 (pure white) on request for quantity casings can be painted in any RAL colour. Casings have locating lugs at the bottom and are held secured with two screws positioned below the discharge grille. Space at the back allows for water pipe, condensate and electrical connections. Casings are easily removable for inspection and maintenance. The discharge grille incorporates hinged flaps, which allows access to controls. The standard grille is manufactured from clear grey ABS plastic (RAL 7047) and will be set for forward deflection. Deflection can also be reversed. Painted steel or anodised aluminium grilles can also be supplied.

Drain Trays galvanized sheet steel with an epoxy paint finish in both sides. On horizontal units the drain tray is fully insulated with 5 mm closed cell polystyrene foam, which has a class '1' European std fire resistance. On vertical units, insulation only covers the area where condensate collects in the tray, which is inclined.

Full insulation cover can be applied on request. Alternative insulation types and stainless steel drain trays are also possible.

Fan Decks One or more centrifugal fans are fitted with galvanized scroll and impellers, which provide a spark free application. Monobloc group, statically and dynamically balanced. Fan decks can be easily removed for maintenance because mounted on slides and fixed only by two screws

Air Filters The synthetic media is cleanable efficiency is to class EU2-G2-M1.

EC motor Electronically Commutated Motors (EC Motors) are a brushless DC motor and have no mechanical commutator. They use microprocessor technology to control the level of current through the windings. This electronic operation offers a significant advantage over traditional AC motors namely; high efficiency, energy savings, continuously variable speed control, compact design, long life and direct connection to AC mains. V230 \pm 10% 50Hz, IP42, Class B, max ambient temperature 50°C, input signal 1_10Vdc, variable speed 300 to 1500 RPM, overload protection, life expectancy 50.000 hours.

Dati nominali - Nominal data

Con mantello vert/orizz.	With cabinet vert/hoizz.	Vdc	F-EC	02	03	04	06
Portata d'aria nominale (0Pa) con filtro standard	Nominal air flow (0Pa) with std filter	10	m ³ /h	495	540	745	875
		8	m ³ /h	440	490	650	770
		6	m ³ /h	360	390	540	620
		4	m ³ /h	250	295	370	405
		2	m ³ /h	170	190	215	245
		1	m ³ /h	90	140	150	155
Resa freddo	Cooling capacity	3R 10T 12FPI					
Portata d'acqua	Water flow rate		l/h	371	536	781	920
Resa frigorifera totale	Total cooling capacity	Alta/High ⁽¹⁾	kW	2,16	3,12	4,55	5,36
Resa sensibile	Sensible capacity		kW	1,75	2,15	3,02	3,58
Perdita carico lato acqua	Water pressure drops		kPa	3,6	7,9	17,6	6,9
Resa caldo	Heating capacity	3R 10T 12FPI					
Riscaldamento	Heating capacity	Alta/High ⁽²⁾	kW	3,26	4,04	5,64	6,68
Perdita carico lato acqua	Water pressure drops		kPa	3,1	7,0	16,1	6,3
Riscaldamento	Heating capacity	Alta/High ⁽³⁾	kW	5,78	6,87	9,52	11,3
Portata d'acqua	Water flow rate		l/h	508	603	836	992
Perdita carico lato acqua	Water pressure drops		kPa	5,6	8,8	18,4	7,2
Resa caldo	Heating capacity	1R 8T 12FPI					
Riscaldamento	Heating capacity	Alta/High ⁽³⁾	kW	2,57	3,22	4,54	5,34
Portata d'acqua	Water flow rate		l/h	226	283	399	469
Perdita carico lato acqua	Water pressure drops		kPa	7,6	13,3	29,0	8,9
Dati generali	General data	3R					
Potenza assorbita	Absorbed motor power	Alta/High	W	43	44	49	55
Assorbimento	Absorbed motor current	Alta/High	A	0,28	0,30	0,34	0,37
Lunghezza batteria	Length of coil	10T=H250 mm	mm	400	600	800	1000
Superficie frontale	Coil face area	3R-10T	m ²	0,10	0,15	0,20	0,25
Contenuto d'acqua	Coil water content	3R-10T	lt	0,90	1,38	1,83	2,28
Superficie frontale	Coil Face area	1R-8T H200	m ²	0,08	0,12	0,16	0,20
Contenuto d'acqua	Coil Water content	1R-8T H200	lt	0,21	0,33	0,45	0,57
Elemento Elettrico	Electric heaters	EE-V230	W	700	1000	1500	2000
El. elettrico alta capacità	High capacity electric heaters	EH-V230	W	1000	1200	2000	2500
Potenza sonora (Lw)	Sound Power Levels (Lw)	10Vdc	dB(A)	56,7	57,0	54,6	57,3
Pressione sonora (Lp)	Sound Pressure Levels (Lp)	10Vdc	dB(A)	47,7	48,0	45,6	48,3

Dati riferiti alle condizioni/the following standard rating conditions are in accordance with Eurovent 6/3:

⁽¹⁾ aria/air 27°C 50% - acqua/water 7/12°C - ⁽²⁾ aria/air 20°C acqua/water 50°C stessa portata del freddo/water flow rate as cooling mode

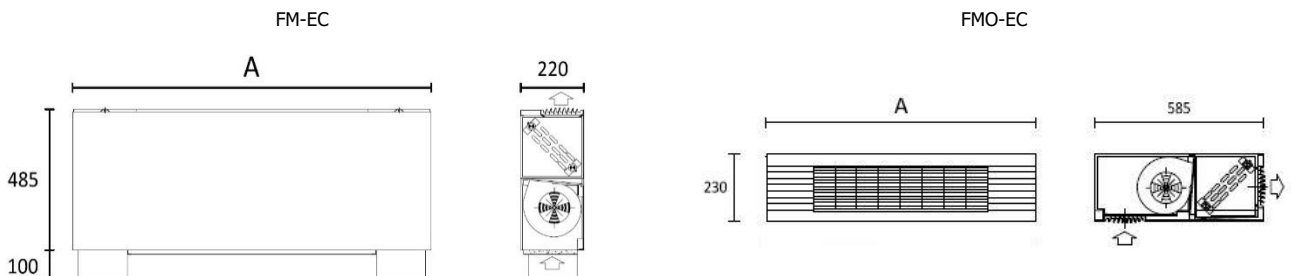
⁽³⁾ aria/air 20°C acqua/water 70/60°C - alimentazione/power supply V230/50Hz - prevalenza utile / E.S.P. 0Pa - alta velocità / high speed **10Vdc**

Livelli sonori/Sound level: in camera riverberante/measured in a Reverberant Chamber as Eurovent 8/2 rec. in accordance with UNI/EN/ISO 3741-2001

Lw Valori globali riferiti a/global values are related to **centre-octave-band-frequency** from 1250 to 8.000Hz (**REC16 Eurovent/Cecomaf**).

Lp Livelli di pressione sonora riferiti a unità installata con attenuazione ambientale del locale mediamente arredato di 9 dB - The SPL-Lp values are related to a Room Absorption of 9 dB room of V=100 m³ volume with a reverberating time of T=0,5 sec. Per valori diversi di attenuazione ambientale (Lw-Lp) ricalcolare la pressione sonora (Lp) / For different room absorption value use Lp = Lw - (Lw-Lp) Rumore di fondo /Background noise 24,1 dB

Dimensioni / Dimensions (mm)



Gr/Size	FM-EC	kg	FMO-EC	kg
02	840	24,5	840	25,9
03	1040	28,5	1040	30,1
04	1240	33,5	1240	35,3
06	1440	39,5	1440	41,5

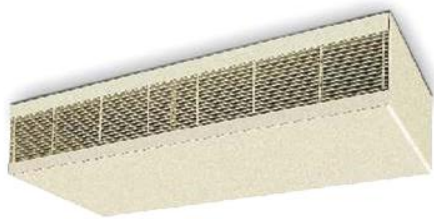
Quota / Quote "A"

Terminali standard - Standard fan-coil

Fan-coil media portata d'aria con mobile
Fan-coil medium air flow with cabinet

CKO/CKI
2017

CKO



CKI



Caratteristiche generali

Sono gli apparecchi più idonei per realizzare impianti di condizionamento dell'aria in alberghi, uffici, ospedali, scuole, Le portate d'aria coprono una gamma da 570 a 2625 m³/h in 6 grandezze. Disponibile l'applicazione di lampade germicida ad alta efficienza che non solo evitano il rischio di contaminazioni, ma anche consentono un elevato risparmio energetico (circa il 15%) mantenendo perfettamente pulite le alette della batteria di scambio. Le griglie di mandata e ripresa sono metallo grigio chiaro RAL 7047, ma possono essere montate a richiesta perfette in alluminio anodizzato. La ripresa dal basso con il filtro montato direttamente sulla griglia in modo tale da essere facilmente estraibile consente di montare il fan-coil appoggiato contro la parete posteriore (CKO)

Batteria ad acqua in tubi di rame \varnothing 9,52 mm (3/8") a ranghi sfalsati, alettatura in alluminio, ad alta efficienza, completa di collettori gas Femmina e valvole di sfianto e drenaggio manuali (a richiesta sfianti automatici). Di serie le batterie sono a 3R (10T) per impianti a 2 tubi. Una batteria addizionale ad 1R (8T) realizza impianti a 4 tubi. Sono disponibili anche batterie a 4R per solo 2 impianti a 2 tubi. I collettori di alimentazione (di serie previsti sulla destra guardando frontalmente l'unità) possono essere comunque montati secondo le indicazioni pervenute in fase d'ordine e/o facilmente modificati in cantiere, ruotando la batteria.

Batterie standard ad acqua: Pressione: esercizio 14,4 Bar - test 16 Bar. Temperatura esercizio: 80°C - max 100°C

Bacinella condensa, in lamiera zincata e verniciata con polveri epossidiche, su entrambi i lati o a richiesta in acciaio inossidabile, completamente coibentata con materiale ignifugo a cellule chiuse sp. 5 mm classe '1'

Intelaiatura a struttura portante, facilmente smontabile in lamiera zincata di robusto spessore, permette una facile ispezione e manutenzione.

Gruppo ventilante con uno o più ventilatori centrifughi a doppia aspirazione con coclee in lamiera zincata e ventole in alluminio bilanciate staticamente e dinamicamente. La ventola in alluminio esclude il rischio di scintille nel caso di contatto accidentale con la coclea metallica.

Motore monofase con condensatore permanentemente inserito (PSC/AOM) a 5 velocità (3 selezionate al commutatore) montato su supporti elastici antivibranti con bronzine auto lubrificanti sigillate, IP20 in classe 'B' con protezione termica incorporata, V230/1/50Hz.

Tronchetto porta filtro necessario in caso di ripresa dell'aria canalizzata per il montaggio da sotto o da dietro.

Plenum di mandata monoblocco con l'unità pertanto l'installazione in cantiere è semplificata. E' dotato di tronchetti circolari di diametro fino a 250 mm.

Il plenum di ripresa, invece è fornito sciolto in quanto vi è la necessità di installare fra il plenum e l'unità un tronchetto porta filtro

General information

Ideally suited for use in air conditioning systems for hotels, offices, hospital, schools and many more. Their special features are quietness, cleanliness of filtered air and fresh air makeup. To be considered also is the relevant strength of all the components utilized. The range of units includes many models and incorporates 6 sizes with air volumes between 570 and 2625 m³/h. Available the utilization of high efficiency germicide lamps. These lamps not only avoid risk of contamination but also permit relevant energy saving (approximately 15%) maintaining perfectly clean the heat exchange fins.

For installation where floor space is at a premium and where units can be ceiling mounted. Installed with its back against a wall, the air intake being on the underside. The washable filter is in to the return grill and is easily removable. The standard supply are painted grilles colour RAL 7047 clear grey. The cabinet is realised with heavy metal galvanized steel epoxy painted and baked at 180°C. Standard colour RAL 9010 and on request any RAL colour at Architect demand can be realised.

Finned coils Tubes are manufactured from 9,5 mm (3/8") OD copper and are staggered for greater heat transfer. High efficiency louvered aluminum fins are bonded onto the tubes which terminate with high quality brass headers. These have Gas Female connections and drain and vent tapping. Standard 2-pipe coils (3R & 4R), and 4-pipe coils (3R+1) are available from stock. Automatic air vents are also available. Units are supplied as standard with pipe connections on the right when viewed from the front. Left sided connections are available, but it is also possible to reverse the handling on site by turning the heat exchanger.

Water standard coils Pressure: working 14,4 Bar - test 16 Bar. Temperature: working 80°C - max 100°C

Drain Trays provided to collect and drain away condensate, they are manufactured from galvanized sheet steel with an epoxy paint finish on both sides. Is fully insulated with 5 mm closed cell polietene foam which has a class "1" European std fire proof. Alternative insulation types and stainless steel drain trays are also possible.

Fan coil Chassis manufactured from heavy gauge, galvanized steel, it supports the fan coil components and is easily dismantled.

Fan Decks One or more centrifugal fans are fitted with galvanized scrolls and aluminium impellers which provide a spark free application in case of accidental contact between fan and scroll. Fans are statically and dynamically balanced. Fan decks can be easily removed for maintenance.

Electric Motors standard motors (PSC/AOM) are suitable for a V230/1Ph/50Hz 5 speeds (only 3 wired) supply and have a permanently coupled capacitor. They have sealed for life sinterized bearings and a cast aluminium enclosure rated to IP20. Insulation is to class "B" with built in thermal overload protection.

Filters Frames available when return air is to be ducted to chassis fan coils. Available for rear or bottom inlet. Filter EU3-G3-M1

Supply and Return Air Plenums Supply air plenums incorporate circular discharge spigots with a maximum diameter of 250 mm. The plenums are supplied as a monoblock assembly. The monoblock assembly adds strength to the unit and simplifies site installation. Return air plenums can also be supplied for fitting on site. All plenums can be internally insulated with closed cell self adhesive polietene class "1" European standard fireproof insulation 5 mm thickness.

Fresh Air Dampers and mixing box to be motorized up to 100% of fresh air and manufactured from heavy gauge galvanized steel and aluminium blades. When electric motors (V230/1) are included they are fitted with a spring return on power failure.

Dati nominali - Nominal data

Grandezza	Size	Velocità/Speed	CKO/I	09	11	17	20	23	32
Portata d'aria nominale (OPa) con filtro standard	Nominal Air Flow (OPa) with std filter	Alta/High	m ³ /h	710	990	1460	1550	2140	2625
		Media/Medium	m ³ /h	660	800	1305	1370	1910	2380
		Bassa/Low	m ³ /h	570	695	1145	1205	1680	1850
Resa freddo/caldo	Cooling/heating capacity	4R 10T 12FPI							
Portata d'acqua	Water flow rate		l/h	853	1231	1787	1977	2660	3481
Resa frigorifera totale	Total cooling capacity	Alta/High ⁽¹⁾	kW	4,97	7,17	10,42	11,52	15,50	20,28
Resa sensibile	Sensible capacity		kW	3,29	4,72	6,79	7,51	10,05	12,98
Perdita di carico lato acqua	Water pressure drops		kPa	24,0	27,6	35,8	27,8	35,0	54,7
Riscaldamento	Heating capacity	Alta/High ⁽²⁾	kW	6,00	8,50	12,34	13,49	18,21	23,14
Perdita di carico lato acqua	Water pressure drops		kPa	21,1	23,9	30,7	23,7	29,7	45,9
Riscaldamento	Heating capacity	Alta/High ⁽³⁾	kW	10,04	14,23	20,70	22,58	30,48	38,62
Portata d'acqua	Water flow rate		l/h	882	1250	1818	1983	2677	3392
Perdita di carico lato acqua	Water pressure drops		kPa	22,0	23,9	30,7	23,1	29,1	42,2
Resa freddo	Cooling capacity	3R 10T 12FPI							
Resa frigorifera totale	Total cooling capacity	Alta/High ⁽¹⁾	kW	4,13	6,68	9,05	10,09	13,35	17,45
Resa sensibile	Sensible capacity		kW	2,79	4,29	5,89	6,53	8,66	11,25
Portata d'acqua	Water flow rate		l/h	708	1146	1553	1731	2291	2995
Perdita di carico lato acqua	Water pressure drops		kPa	13,5	46,1	37,3	30,5	35,3	34,4
Resa caldo	Heating capacity	1R 8T 12FPI							
Riscaldamento	Heating capacity	Alta/High ⁽³⁾	kW	4,42	6,42	8,72	10,06	12,50	16,69
Portata d'acqua	Water flow rate		l/h	388	564	766	883	1098	1466
Perdita di carico lato acqua	Water pressure drops		kPa	4,1	9,8	19,8	29,0	13,4	27,6
Dati generali	General data	3R							
Potenza assorbita	Absorbed motor power	Alta/High	W	149	184	300	300	440	530
Assorbimento	Absorbed motor current	Alta/High	A	0,58	0,84	1,39	1,37	2,00	2,42
Potenza Sonora (Lw)	Sound Power Level (Lw)	Alta/High	dB(A)	60,0	64,4	58,8	62,7	64,7	67,4
Pressione sonora (Lp)	Sound Pressure Level (Lp)	Alta/High	dB(A)	51,0	55,4	49,8	53,7	55,7	58,4
Potenza nominale	Motor nominal power	IP42	W	80	80	2*80	2*80	3*80	3*80
Lunghezza batteria	Length of coil	10T=H250 mm	mm	400	600	800	1000	1200	1600
Superficie frontale batteria	Coil face area	3R-10T	m ²	0,10	0,15	0,20	0,25	0,30	0,40
Contenuto d'acqua batteria	Coil water content	3R-10T	lt	0,90	1,38	1,83	2,28	2,73	3,66
Contenuto d'acqua batteria	Coil water content	4R-10T	lt	1,20	1,84	2,45	3,04	3,64	4,86
Elemento elettrico	Electric heaters	EE-V230	W	700	1000	1500	2000	2500	4000
Elem.elettrico alta capacità	High capacity electric heaters	EH-V230	W	1000	1200	2000	2500	3000	5000

Dati riferiti alle condizioni/the following standard rating conditions are in accordance with European std:

⁽¹⁾ aria/air 27°C 50% - acqua/water 7/12°C ⁽²⁾ aria/air 20°C acqua/water 50°C stessa portata del freddo/water flow rate as cooling mode

⁽³⁾ aria/air 20°C acqua/water 70/60°C. alimentazione/power supply V230/50Hz

Livelli sonori/Sound level: in camera riverberante/measured in a Reverberant Chamber as Eurovent 8/2 rec. in accordance with UNI/EN/ISO 3741/2001.

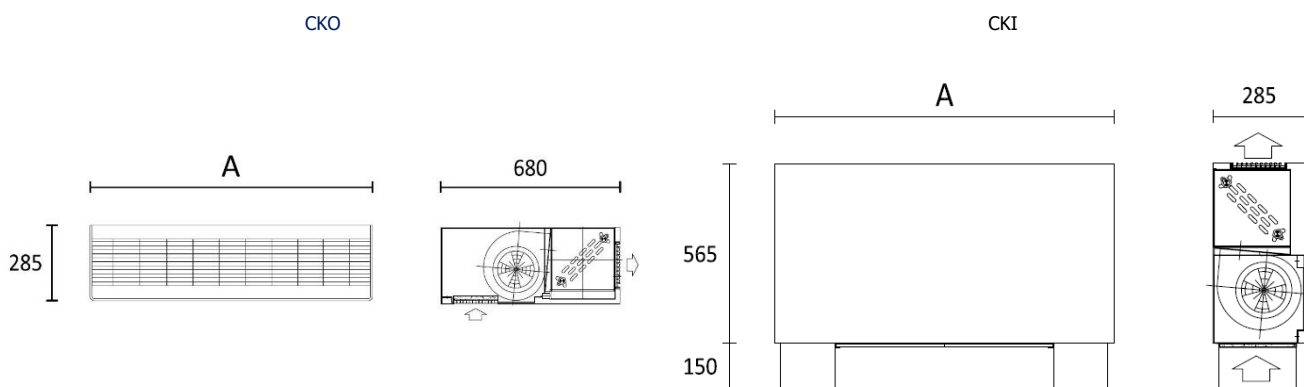
Rumore di fondo/Background noise 24.1 dB – Valori globali riferiti a/global values related to SWL=octave band central frequency from 125 to 8M Hz.

Livelli di pressione sonora riferiti a unità installata con attenuazione ambientale del locale mediamente arredato di 9 dB

The SPL-Lp values are related to a Room Absorption of 9 dB room of V=100 m³ volume with a reverberating time of T=0.5 sec.

Per valori diversi di attenuazione ambientale (Lw-Lp) ricalcolare la pressione sonora (Lp) / For different room absorption value use Lp = Lw - (Lw-Lp)

Dimensioni - Dimensions (mm)



CKO/CKI	09	11	17	20	23	32
A mm	840	1040	1240	1440	1640	2040
Kg	34,0	38,5	46,0	52,0	67,0	80,5

Terminali standard - Standard fan-coil

Fan-coil con motore Brushless con regolazione portata 0-100%

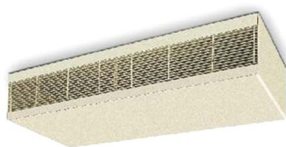
Cabinet fan-coil Brushless DC motor 0-100% variable air volume

CM
2017

CMV



CMH



Caratteristiche generali

Sono gli apparecchi più idonei per realizzare impianti di condizionamento dell'aria in alberghi, uffici, ospedali, scuole, Le portate d'aria coprono una gamma da 205 a 3015 m³/h in 6 grandezze. Disponibili lampade germicida ad alta efficienza che non solo evitano il rischio di contaminazioni, ma anche consentono un elevato risparmio energetico (circa il 15%) mantenendo perfettamente pulite le alette della batteria di scambio.

Modelli orizzontali con mobile (CMH)

Le griglie di mandata e ripresa sono metallo grigio chiaro RAL 7047, ma possono essere montate a richiesta griglie in alluminio anodizzato. La ripresa dal basso con il filtro montato direttamente sulla griglia in modo tale da essere facilmente estraibile consente di montare il fan-coil appoggiato contro la parete posteriore

Batteria ad acqua in tubi di rame \varnothing 9,52 mm (3/8") a ranghi sfalsati, alettatura in alluminio, ad alta efficienza, completa di collettori gas Femmina e valvole di sfianto e drenaggio manuali (a richiesta sfianti automatici). Di serie le batterie sono a 3R (10T) per impianti a 2 tubi. Una batteria addizionale ad 1R (8T) realizza impianti a 4 tubi. Sono disponibili anche batterie a 4R per solo impianti a 2 tubi. I collettori di alimentazione (di serie previsti sulla destra guardando frontalmente l'unità) possono essere comunque montati secondo le indicazioni pervenute in fase d'ordine e/o facilmente modificati in cantiere, ruotando la batteria.

Batterie standard ad acqua: Pressione: esercizio 14,4 Bar - test 16 Bar. Temperatura esercizio: 80°C – max 100°C

Bacinella condensa, in lamiera zincata e verniciata con polveri epossidiche, su entrambi i lati o a richiesta in acciaio inossidabile, completamente coibentata con materiale ignifugo a cellule chiuse sp. 5mm classe '1'

Intelaiatura a struttura portante, facilmente smontabile in lamiera zincata di robusto spessore, permette una facile ispezione e manutenzione.

Gruppo ventilante con uno o più ventilatori centrifughi a doppia aspirazione con coclee e ventole zincate bilanciate staticamente e dinamicamente.

Motore inverter e filtro elettronico con controllo elettronico della velocità segnale 1-10 Volt con bronzine auto lubrificanti sigillate, IP20 in classe 'B' con protezione termica incorporata, V230/1/50Hz.

Tronchetto porta filtro necessario in caso di ripresa dell'aria canalizzata per il montaggio da sotto o da dietro.

Plenum di mandata monoblocco con l'unità pertanto l'installazione in cantiere è semplificata. E' dotato di tronchetti circolari di diametro fino a 250 mm.

Il plenum di ripresa, invece è fornito sciolto in quanto vi è la necessità di installare fra il plenum e l'unità un tronchetto porta filtro

General information

Ideally suited for use in air conditioning systems for hotels, offices, hospital, schools and many more. Their special features are quietness, cleanliness of filtered air and fresh air makeup. To be considered also is the relevant strength of all the components utilized. The range of units includes many models and incorporates 6 sizes with air volumes between 205 and 3015 m³/h. To help project engineers it is possible to select each unit on a computer software at any particular conditions. Picture shows unit with "monobloc" discharge plenum with 3 circular spigots. Available the utilization of high efficiency germicide lamps. These lamps not only avoid risk of contamination but also permit relevant energy saving (approximately 15%) maintaining perfectly clean the heat exchange fins.

Horizontal Cased Unit (CMH)

For installation where floor space is at a premium and where units can be ceiling mounted. Installed with its back against a wall, the air intake being on the underside. The washable filter is in to the return grill and is easily removable. The standard supply are painted grilles colour RAL 7047 clear grey. The cabinet is realised with heavy metal galvanized steel epoxy painted and baked at 180°C. Standard colour RAL 9010 and on request any RAL colour at Architect demand can be realised.

Finned coils Tubes are manufactured from 9,5 mm (3/8") OD copper and are staggered for greater heat transfer. High efficiency louvered aluminum fins are bonded onto the tubes which terminate with high quality brass headers. These have Gas Female connections and drain and vent tapping. Standard 2-pipe coils (3R & 4R), and 4-pipe coils (3R+1) are available from stock. Automatic air vents are also available. Units are supplied as standard with pipe connections on the right when viewed from the front. Left sided connections are available, but it is also possible to reverse the handling on site by turning the heat exchanger.

Water standard coils Pressure: working 14,4 Bar – test 16 Bar. Temperature: working 80°C – max 100°C

Drain Trays provided to collect and drain away condensate, they are manufactured from galvanized sheet steel with an epoxy paint finish on both sides. Is fully insulated with 5 mm closed cell polietene foam which has a class "1" European std fire proof. Alternative insulation types and stainless steel drain trays are also possible.

Fan coil Chassis manufactured from heavy gauge, galvanized steel, it supports the fan coil components and is easily dismantled.

Fan Decks One or more centrifugal fans are fitted with galvanized volutes and impellers which provide a spark free application in case of accidental contact between fan and scroll. Fans are statically and dynamically balanced. Fan decks can be easily removed for maintenance.

Filters Frames available when return air is to be ducted to chassis fan coils. Available for rear or bottom inlet. Filter EU3-G3-M1

Supply and Return Air Plenums Supply air plenums incorporate circular discharge spigots with a maximum diameter of 250 mm. The plenums are supplied as a monoblock assembly. The monoblock assembly adds strength to the unit and simplifies site installation. Return air plenums can also be supplied for fitting on site. All plenums can be internally insulated with closed cell self adhesive polietene class "1" European standard fireproof insulation 5 mm thickness.

EC motor : Electronically Commutated Motors (EC Motors) are a brushless DC motor and have no mechanical commutator. They use microprocessor technology with electronic filter to control the level of current through the windings. This electronic operation offers a significant advantage over traditional AC motors namely; high efficiency, energy savings, continuously variable speed control, compact design, long life and direct connection to AC mains. V230±10% 50/60Hz, IP20, Class B, max ambient temp. 50°C, input signal 1..10Vdc, variable speed 300 to 1500 RPM, overload protection, life expectancy 50.000 hours

Dati nominali - Nominal data

Grandezza	Size	Velocità/Speed	CMH/V	09	11	17	20M	23	32M
Portata d'aria nominale con filtro standard	Nominal Air Flow with standard filter	Alta/High	m³/h	950	1240	1425	1720	2600	3015
		Media/medium	m³/h	830	1050	1090	1390	2165	2460
		Bassa/low	m³/h	410	505	515	845	1150	1320
Alimentazione motore EC	EC motor voltage supply	Velocità/Speed	Vdc	Alta/High : 10Vdc – Media/medium : 6Vdc – Bassa/Low : 2Vdc					
Resa freddo/caldo	Cooling/heating capacity	4R 10T 12FPI							
Portata d'acqua	Water flow rate	Alta/high ⁽¹⁾	l/h	858	1189	1497	1827	2624	3211
Resa frigorifera totale	Total cooling capacity		kW	5,00	6,93	8,72	10,65	15,29	18,72
Resa sensibile	Sensible capacity		kW	3,51	4,78	5,81	7,05	10,12	12,24
Perdita carico acqua fredda	W.P.D.		kPa	18,4	10,2	19,1	18,2	18,4	22,1
Riscaldamento	Heating capacity	Alta/High ⁽²⁾	kW	6,62	8,95	10,79	13,12	19,00	22,77
Perdita di carico lato acqua	Water pressure drops		kPa	16,8	9,4	17,8	17,0	17,3	20,9
Riscaldamento	Heating capacity	Alta/high ⁽³⁾	kW	11,34	15,28	18,21	22,15	32,13	38,33
Portata d'acqua	Water flow rate		l/h	996	1342	1599	1945	2822	3367
Perdita carico acqua calda	W.P.D.		kPa	22,5	11,9	20,4	19,3	20,1	23,1
Resa freddo	Cooling capacity	3R 10T 12FPI							
Portata d'acqua	Water flow rate	Alta/high ⁽¹⁾	l/h	714	971	1229	1480	2090	2427
Resa frigorifera totale	Total cooling capacity		kW	4,16	5,66	7,16	8,62	12,18	14,14
Resa sensibile	Sensible capacity		kW	2,82	3,87	4,74	5,76	8,12	9,49
Perdita carico acqua fredda	W.P.D.		kPa	26,1	21,8	37,8	14,9	18,8	13,9
Resa caldo	Heating capacity	1R 8T 12FPI							
Portata d'acqua	Water flow rate	Alta/high ⁽³⁾	l/h	303	452	520	666	948	1099
Riscaldamento	Heating capacity		kW	3,45	5,15	5,92	7,59	10,79	12,52
Perdita carico lato acqua	W.P.D.		kPa	10,5	25,9	7,8	13,5	28,5	40,1
Dati generali	General data	3R							
Potenza assorbita	Absorbed motor power	Alta/high	W	154	200	221	165	400	390
Assorbimento	Absorbed motor current		A	1,17	1,44	1,51	0,98	2,65	2,28
Potenza sonora	Sound Power Levels (SWL)	Alta/high	dB(A)	64,1	65,2	68,5	65,1	71,5	69,2
		Media/medium	dB(A)	62,8	60,5	61,8	60,4	66,5	65,5
		Bassa/low	dB(A)	49,5	47,0	48,0	51,8	53,1	53,9
Banda centrale di ottava	Central band frequency		dB(A)	55,1	56,2	59,5	56,1	62,5	60,2
Pressione sonora	Sound Pressure Levels (SPL)	Alta/high	dB(A)	55,1	56,2	59,5	56,1	62,5	60,2
		Media/medium	dB(A)	53,8	51,5	52,8	51,4	57,5	56,5
		Bassa/low	dB(A)	40,5	38,0	39,0	42,8	44,1	44,9
Banda centrale di ottava	Central band frequency		dB(A)	40,5	38,0	39,0	42,8	44,1	44,9
Lunghezza pacco batteria	Length of coil		mm	400	600	800	1000	1200	1600
Superficie frontale batteria	Coil Face area	3R-10T H250	m²	0,10	0,15	0,20	0,25	0,30	0,40
Contenuto d'acqua	Coil Water content	3R-10T H250	lt	0,90	1,38	1,83	2,28	2,73	3,66
Superficie frontale batteria	Coil Face area	1R-8T H200	m²	0,80	0,12	0,16	0,20	0,24	0,32
Contenuto d'acqua	Coil Water content	1R-8T H200	lt	0,21	0,33	0,45	0,58	0,70	0,94
Elemento elettrico	Electric Heaters	EE-V230	W	700	1000	1500	2000	2500	4000
El. elettrico alta capacità	High cap. electric heaters	EH-V230	W	1000	1200	2000	2500	3000	5000

Dati riferiti alle condizioni/the following standard rating conditions are in accordance with Eurovent 6/11

⁽¹⁾ aria/air 27°C 50% - acqua/water 7/12°C - ⁽²⁾ aria/air 20°C acqua/water 50°C stessa portata del freddo/water flow rate as cooling mode

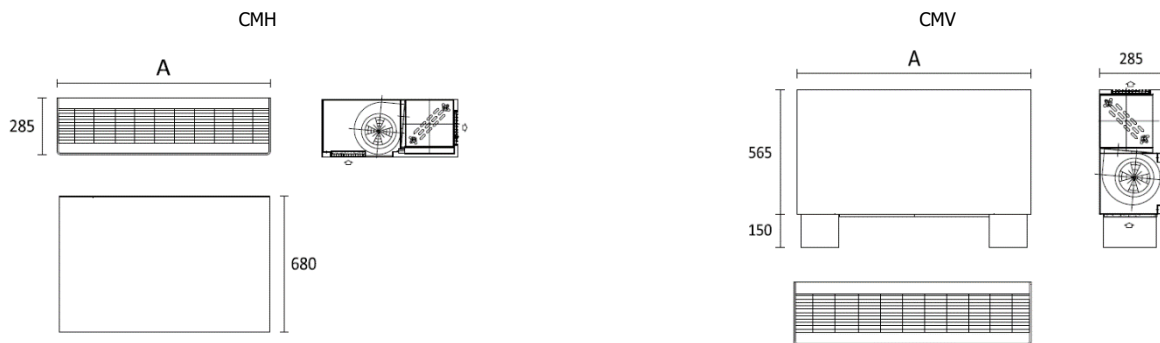
⁽³⁾ aria/air 20°C acqua/water 70/60°C – alimentazione/power supply V230/50Hz – prevalenza utile / E.S.P. 0Pa - alta velocità / high speed **10Vdc**

Livelli sonori/Sound level: in camera riverberante/measured in a Reverberant Chamber as Eurovent 8/2 rec. in accordance with UNI/EN/ISO 3741-2001

SWL: Valori globali riferiti a/global values is related to centre-octave-band-frequency from 1250 to 8.000Hz (**REC16 Eurovent/Cecomaf**)

SPL: Livelli di pressione sonora riferiti a unità installata con attenuazione ambientale del locale mediamente arredato di / the SPL-Lp values are related to a Room Absorption (RA) of 9 dB room of V=100 m³ volume with a reverberating time of T=0,5 sec. Per valori diversi di attenuazione ambientale (Lw-Lp) ricalcolare la pressione sonora (Lp)/For different room absorption value use Lp=Lw-(Lw-Lp)

Dimensioni - Dimensions (mm)



CMH	09	11	17	20M	23	32M	CMV	09	11	17	20M	23	32M
A mm	840	1040	1240	1440	1640	2040	A mm	840	1040	1240	1440	1640	2040
kg	34,0	38,5	46,0	52,0	67,0	80,5	kg	34,0	38,5	46,0	52,0	67,0	80,5



Filtro elettronico
Electronic filter



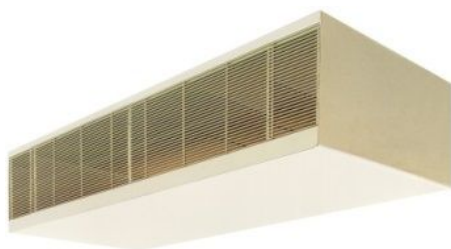
Motore EC
EC motor

Terminali standard - Standard fan-coils

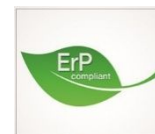
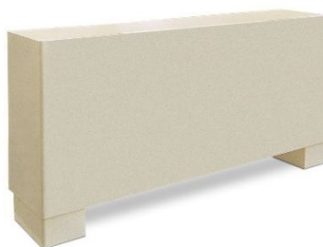
Fan-coil alta portata d'aria con mobile
Fan-coil high air flow with cabinet

TOM/TIM
2017

TOM



TIM



Caratteristiche generali

Trovano il loro impiego negli impianti ove siano richieste portate d'aria con grandi distribuzioni canalizzate. Le portate d'aria hanno un campo da 1525 a 6.815 m³/h in 6 grandezze. Disponibile l'applicazione di lampade germicida ad alta efficienza che non solo evitano il rischio di contaminazioni, ma consentono un risparmio energetico (circa 15%) mantenendo perfettamente pulite le alette della batteria di scambio (musei, biblioteche, hotel, cliniche...).

Modelli con mobile

La griglia di mandata in acciaio e il mobile sono verniciati RAL 9010. Nella parte posteriore dell'apparecchio lasciare uno spazio sufficiente (almeno 350 mm) alla per l'estrazione del filtro e il passaggio all'aria (TOM).

Batteria ad acqua in tubi di rame \varnothing 9,52 mm (3/8") a ranghi sfalsati, alettatura in alluminio PA 2,5 mm (10FPI), ad alta efficienza, completa di robusti collettori in ferro filettati Gas Femmina. Di serie le batterie sono a 4R 16T. Una batteria aggiuntiva di riscaldamento a 1R realizza impianti a 4 tubi. Disponibili anche batterie a 5R. I collettori d'alimentazione (di serie previsti sulla destra guardando frontalmente l'unità) possono essere comunque montati secondo le indicazioni pervenute in fase d'ordine. Batterie standard ad acqua: Pressione: esercizio 14,4 Bar - test 16 Bar. Temperatura esercizio: 80°C - max 100°C

Bacinella condensa in lamiera zincata e verniciata con polveri epossidiche, su entrambi i lati, a richiesta in inox, completamente coibentata con materiale ignifugo a cellule chiuse sp. 5 mm classe '1'.

Filtro dell'aria in fibra sintetica rigenerabile classe EU3-G3-M1 sp. 23 mm racchiusa in profilo di lamiera zincata con rete di protezione su entrambi i lati.

Elettro ventilatore centrifugo a doppia aspirazione con coclee e ventole in lamiera zincata bilanciate staticamente e dinamicamente.

Motore a 6P con condensatore permanentemente inserito (PSC/AOM) a 3 velocità montato su supporti elastici antivibranti con bronzine auto lubrificanti, IP22 classe 'B' con protezione termica incorporata V230/1/50Hz

General information

Air handling units are installed where relevant air flow and large ducted distribution system are requested such as commercial mall, offices, restaurants, banks...

Air flow range moves from 1525 to 6.815 m³/h splitted in 6 sizes. Available the utilization of high efficiency germicide lamps. These lamps not only avoid risk of contamination but also permit relevant energy saving (\pm 15%) maintaining perfectly clean the heat exchange fins. Ideal applications: museum, library, hotel, clinic....

Cased unit

For installation where floor space is at a premium and where units can be ceiling mounted. Steel supply grille and cabinet are painted with epoxy powder colour RAL 9010 (pure white). It is necessary to leave space at rear of unit to allow filter extraction and sufficient air intake not less 350 mm (TOM)

Finned Coils Tubes are manufactured from 9,52 mm (3/8") OD copper and are staggered for greater heat transfer. High efficiency louvered aluminum fins 10 FPI are bonded into the tubes and coils are available for water or for DX version. Water coils includes heavy steel headers screwed gas Female. Standard 2-pipe coils 4-Rows, and an additional 1R heating coils are available for 4 pipe systems. Manual drain and manual or automatic air vent applied on prolonged Units are supplied as standard with pipe connections on the right when viewed from the front. Left sided connections are available when specified at order but it is also possible to reverse the handling on site. Water standard coils Pressure: working 14,4 Bar - test 16 Bar. Temperature: working 80°C - max 100°C

Drain Trays manufactured from galvanized sheet steel with an epoxy paint finish on both sides. The drain tray is fully insulated with 5 mm closed cell polyurethane foam which has a class "1" European standard fire proof. Stainless steel drain trays are also possible.

Air Filters The synthetic media is cleanable and enclosed in a galvanized frame with wire mesh support. Efficiency is to class EU3-G3-M1 th.23 mm. If ducted return air is required, a galvanized filter frame is available with bottom or side filter removal. Are also available washable filters or aluminum mesh.

Electric Motors Fan deck The motor is mounted directly on beach galvanized scroll, V230/1/50Hz supply and have a permanent coupled capacitor. Std motors (PSC/AOM) have sealed for life sinterized bearings, open aluminum enclosure rated IP 22 Class 'B' and 3 speeds with built in thermal overload protection. Centrifugal fans are fitted on a rigid galvanized panel having galvanized scroll and impeller to assure a spark free fan in case of accidental contact between fan and scroll.

On-Off and Modulating Valve Kit are available with 2 or 3-port valves. They can be supplied loose, or factory fitted, when they are wired and tested. It is also possible to factory fit any other leading brand of controls and these are normally free issued to us from the client. All kits are assembled to allow ease of maintenance and removal.

Dati nominali - Nominal data

Versione con mantello	Cabinet version	Velocità/Speed	TOM/TIM	20	25	30	35
Portata d'aria nominale (0Pa) con filtro standard	Nominal air flow (0Pa) with std filter	Alta/High	m ³ /h	2315	3290	3700	3955
		Media/Medium	m ³ /h	2025	2380	3395	3675
		Bassa/Low	m ³ /h	1525	1540	2850	3200
Resa freddo	Cooling capacity	4R 16T 10FPI					
Portata d'acqua	Water flow rate		l/h	2691	3683	4241	4645
Resa frigorifera totale	Total cooling capacity	Alta/High ⁽¹⁾	kW	15,68	21,46	24,72	27,07
Resa sensibile	Sensible capacity		kW	10,04	13,73	15,86	17,31
Perdita carico lato acqua	Water pressure drops		kPa	45,3	47,2	49,9	40,2
Resa caldo	Heating capacity	4R 16T 10FPI					
Riscaldamento	Heating capacity	Alta/High ⁽²⁾	kW	18,66	25,75	29,46	32,03
Perdita carico lato acqua	Water pressure drops		kPa	38,8	40,2	42,3	33,9
Riscaldamento	Heating capacity	Alta/High ⁽³⁾	kW	31,25	43,23	49,40	53,70
Portata d'acqua	Water flow rate		l/h	2744	3797	4339	4717
Perdita carico lato acqua	Water pressure drops		kPa	39,0	41,2	42,6	33,7
Resa caldo	Heating capacity	1R 16T 10FPI					
Riscaldamento	Heating capacity	Alta/High ⁽³⁾	kW	13,82	18,79	21,61	24,12
Portata d'acqua	Water flow rate		l/h	1214	1650	1898	2119
Perdita carico lato acqua	Water pressure drops		kPa	25,9	51,6	36,5	48,9
Dati generali	General data	4R					
Potenza nominale	Motor nominal power	IP22	W	245	2*147	2*245	2*245
Potenza assorbita	Absorbed motor power	Alta/High	W	374	540	770	860
Assorbimento	Absorbed motor current	Alta/High	A	1,85	2,40	4,06	4,16
Lunghezza batteria	Length of coil	16T=H400 mm	mm	800	1000	1200	1400
Superficie frontale	Coil face area	4R-16T	m ²	0,32	0,40	0,48	0,56
Contenuto d'acqua	Coil water content	4R-16T	lt	3,93	4,91	5,89	6,87
Elemento Elettrico	Electric heaters	EE-V230	W	1500	2000	2500	3000
El. elettrico alta capacità	High capacity electric heaters	EH-V230	W	2000	2500	3000	4000
Potenza Sonora (Lw)	Sound Power Levels (Lw)	Alta/High	dB(A)	69,1	69,1	71,5	72,5
Pressione sonora (Lp)	Sound Pressure Levels (Lp)	Alta/High	dB(A)	60,1	60,1	62,5	63,5

Dati riferiti alle condizioni/the following standard rating conditions are in accordance with European std (PA 2,5 mm – 10 FPI):

⁽¹⁾ aria/air 27°C 50% - acqua/water 7/12°C ⁽²⁾ aria/air 20°C acqua/water 50°C stessa portata del freddo/water flow rate as cooling mode

⁽³⁾ aria/air 20°C acqua/water 70/60°C. alimentazione/power supply V230/50Hz

Livelli sonori/Sound level: in camera riverberante/measured in a Reverberant Chamber as Eurovent 8/2 rec. in accordance with UNI/EN/ISO 3741/2001.

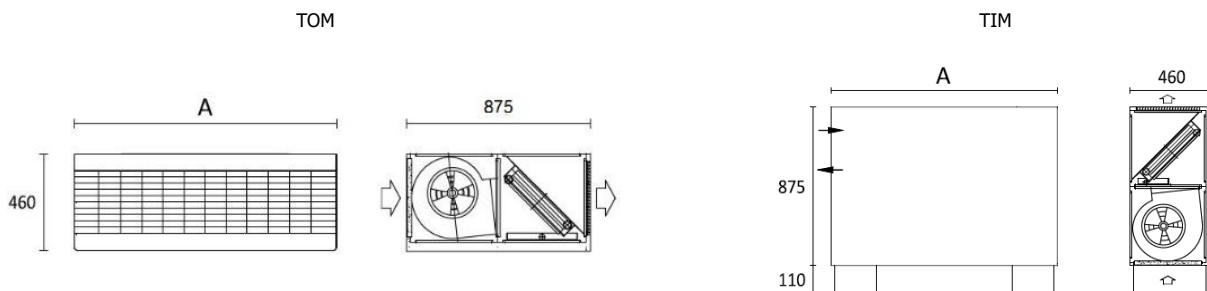
Rumore di fondo/Background noise 24,1 dB – Valori globali riferiti a/global values related to SWL=octave band central frequency from 125 to 8M Hz.

Livelli di pressione sonora riferiti a unità installata con attenuazione ambientale del locale mediamente arredato di 9 dB

The SPL-Lp values are related to a Room Absorption of 9 dB room of V=100 m³ volume with a reverberating time of T=0,5 sec.

Per valori diversi di attenuazione ambientale (Lw-Lp) ricalcolare la pressione sonora (Lp) / For different room absorption value use Lp = Lw – (Lw-Lp)

Dimensioni - Dimensions (mm)



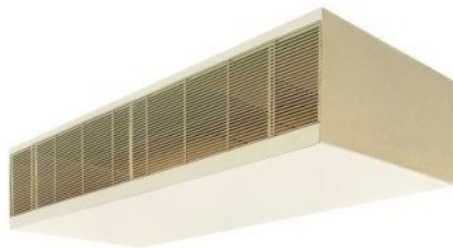
TOM/TIM	20	25	30	35
A mm	1050	1250	1450	1650
kg	83	102	120	146

Terminali standard - Standard fan-coils

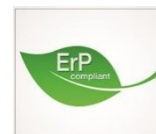
Fan-coil con mobile alta portata d'aria motore Brushless con regolazione portata 0-100%
Fan-coil with cabine high air flow Pa Brushless DC motor 0-100% variable air volume

TOM/TIM-EC
2017

TOM-EC



TIM-EC



Caratteristiche generali

Trovano il loro impiego negli impianti ove siano richieste portate d'aria con grandi distribuzioni canalizzate. Le portate d'aria hanno un campo da 1.080 a 4.180 m³/h in 4 grandezze. Disponibile l'applicazione di lampade germicida ad alta efficienza che non solo evitano il rischio di contaminazioni, ma consentono un risparmio energetico (circa 15%) mantenendo perfettamente pulite le alette della batteria di scambio (musei, biblioteche, hotel, cliniche...).

Modelli con mobile

La griglia di mandata in acciaio e il mobile sono verniciati RAL 9010. Nella parte posteriore dell'apparecchio lasciare uno spazio sufficiente (almeno 350 mm) alla per l'estrazione del filtro e il passaggio all'aria (TOM-EC).

Batteria ad acqua in tubi di rame \varnothing 9,52 mm (3/8") a ranghi sfalsati, alettatura in alluminio PA 2,5 mm (10FPI), ad alta efficienza, completa di robusti collettori in ferro filettati Gas Femmina. Di serie le batterie sono a 4R 16T. Una batteria aggiuntiva di riscaldamento a 1R realizza impianti a 4 tubi. Disponibili anche batterie a 5R. I collettori d'alimentazione (di serie previsti sulla destra guardando frontalmente l'unità) possono essere comunque montati secondo le indicazioni pervenute in fase d'ordine. Batterie standard ad acqua: Pressione: esercizio 14,4 Bar - test 16 Bar. Temperatura esercizio: 80°C - max 100°C

Bacinella condensa in lamiera zincata e verniciata con polveri epossidiche, su entrambi i lati, a richiesta in inox, completamente coibentata con materiale ignifugo a cellule chiuse sp. 5 mm classe '1'.

Filtro dell'aria in fibra sintetica rigenerabile classe EU3-G3-M1 sp. 23 mm racchiusa in profilo di lamiera zincata con rete di protezione su entrambi i lati.

Elettro ventilatore centrifugo a doppia aspirazione con coclee e ventole in lamiera zincata bilanciate staticamente e dinamicamente.

Motore inverter e filtro elettronico con controllo elettronico della velocità segnale 1-10 Volt con bronzine auto lubrificanti, IP 20 classe 'B' con protezione termica incorporata V230/1/50Hz.

General information

Air handling units are installed where relevant air flow and large ducted distribution system are requested such as commercial mall, offices, restaurants, banks...
Air flow range moves from 1.080 to 4.180 m³/h splitted in 4 sizes. Available the utilization of high efficiency germicide lamps. These lamps not only avoid risk of contamination but also permit relevant energy saving (approx 15%) maintaining perfectly clean the heat exchange fins. Ideal applications: museum, hotel, clinic....

Cased Unit

For installation where floor space is at a premium and where units can be ceiling mounted. Steel supply grille and cabinet are painted with epoxy powder colour RAL 9010 (pure white). It is necessary to leave space at rear of unit to allow filter extraction and sufficient air intake not less 350 mm (TOM-EC)

Finned Coils Tubes are manufactured from 9,52 mm (3/8") OD copper and are staggered for greater heat transfer. High efficiency louvered aluminum fins 10 FPI are bonded into the tubes and coils are available for water or for DX version. Water coils includes heavy steel headers screwed gas Female. Standard 2-pipe coils 4-Rows, and an additional 1R heating coils are available for 4 pipe systems. Manual drain and manual or automatic air vent applied on prolonged Units are supplied as standard with pipe connections on the right when viewed from the front. Left sided connections are available when specified at order but it is also possible to reverse the handling on site. Water standard coils Pressure: working 14,4 Bar - test 16 Bar. Temperature: working 80°C - max 100°C

Drain Trays manufactured from galvanized sheet steel with an epoxy paint finish on both sides. The drain tray is fully insulated with 5 mm closed cell politeness foam which has a class "1" European standard fire proof. Stainless steel drain trays are also possible.

Air Filters The synthetic media is cleanable and enclosed in a galvanized frame with wire mesh support. Efficiency is to class EU3-G3-M1 th.23 mm. If ducted return air is required, a galvanized filter frame is available with bottom or side filter removal. Are also available washable filters or aluminum mesh.

EC motor: Electronically Commutated Motors (EC Motors) are a brushless DC motor and have no mechanical commutator. They use microprocessor technology with electronic filter to control the level of current through the windings. This electronic operation offers a significant advantage over traditional AC motors namely; high efficiency, energy savings, continuously variable speed control, compact design, long life and direct connection to AC mains. V230÷10% 50/60Hz, IP20, Class B, max ambient temp. 50°C, input signal 1..10Vdc, variable speed 300 to 1500 RPM, overload protection, life expectancy 50.000 hours

On-Off and Modulating Valve Kit are available with 2 or 3-port valves. They can be supplied loose, or factory fitted, when they are wired and tested. It is also possible to factory fit any other leading brand of controls and these are normally free issued to us from the client. All kits are assembled to allow ease of maintenance and removal.

Dati nominali - Nominal data

Unità a vista	No ducted	Velocità/Speed	TO-EC	20	25	30	35
Portata d'aria nominale (0Pa) con filtro standard	Nominal air flow (0Pa) with std filter	Alta/High Bassa/Low	m ³ /h m ³ /h	2475 725	3060 1710	3705 1920	4185 2280
Resa freddo	Cooling capacity	4R 16T 10FPI					
Portata d'acqua	Water flow rate		l/h	2583	3219	3910	4469
Resa frigorifera totale	Total cooling capacity	Alta/High ⁽¹⁾	kW	15,06	18,76	22,79	26,05
Resa sensibile	Sensible capacity		kW	9,66	12,02	14,58	16,60
Perdita carico lato acqua	Water pressure drops		kPa	27,1	32,3	39,1	38,1
Resa caldo	Heating capacity	4R 16T 10FPI					
Riscaldamento	Heating capacity	Alta/High ⁽²⁾	kW	19,34	24,01	29,09	33,07
Perdita carico lato acqua	Water pressure drops		kPa	25,5	30,4	37,0	36,0
Riscaldamento	Heating capacity	Alta/High ⁽³⁾	kW	32,67	40,54	49,09	55,79
Portata d'acqua	Water flow rate		l/h	2870	3561	4312	4900
Perdita carico lato acqua	Water pressure drops		kPa	31,5	37,3	45,1	43,4
Resa caldo	Heating capacity	1R 16T 10FPI					
Riscaldamento	Heating capacity	Alta/High ⁽³⁾	kW	11,24	14,09	16,82	19,55
Portata d'acqua	Water flow rate		l/h	987	1238	1478	1717
Perdita carico lato acqua	Water pressure drops		kPa	30,1	49,0	15,7	22,7
Dati generali	General data	4R					
Potenza assorbita	Absorbed motor power	Alta/High	W	340	320	540	580
Assorbimento	Absorbed motor current	Alta/High	A	2,25	2,08	3,68	3,76
Potenza Sonora (Lw)	Sound Power Levels (Lw)	Alta/High	dB(A)	68,9	64,9	69,1	70,3
Pressione sonora (Lp)	Sound Pressure Levels (Lp)	Alta/High	dB(A)	59,9	55,9	60,1	61,3
Lunghezza batteria	Length of coil	16T=H400 mm	mm	800	1000	1200	1400
Superficie frontale	Coil face area	4R-16T	m ²	0,32	0,40	0,48	0,56
Contenuto d'acqua	Coil water content	4R-16T	lt	3,93	4,91	5,89	6,87
Elemento Elettrico	Electric heaters	EE-V230	W	1500	2000	2500	3000
El. elettrico alta capacità	High capacity electric heaters	EH-V230	W	2000	2500	3000	4000

Dati riferiti alle condizioni/the following standard rating conditions are in accordance with European std (PA 2,5 mm – 10 FPI):

⁽¹⁾ aria/air 27°C 50% - acqua/water 7/12°C ⁽²⁾ aria/air 20°C acqua/water 50°C stessa portata del freddo/water flow rate as cooling mode

⁽³⁾ aria/air 20°C acqua/water 70/60°C. alimentazione/power supply V230/50Hz

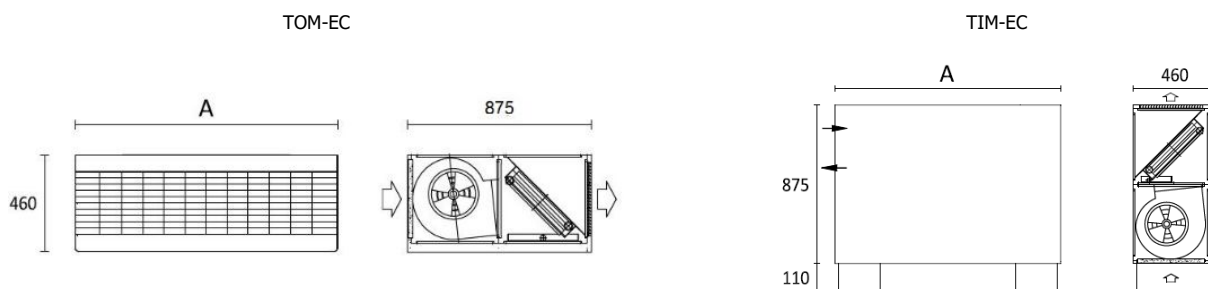
Livelli sonori/Sound level: in camera riverberante/measured in a Reverberant Chamber as Eurovent 8/2 rec. in accordance with UNI/EN/ISO 3741/2001.

Rumore di fondo/Background noise 24,1 dB – Valori globali riferiti a/global values related to SWL=octave band central frequency from 125 to 8M Hz.

SWL: Valori globali riferiti a/global values is related to centre-octave-band-frequency from 1250 to 8.000Hz (**REC16 Eurovent/Cecomaf**)

SPL: Livelli di pressione sonora riferiti a unità installata con attenuazione ambientale del locale mediamente arredato di / the SPL-Lp values are related to a Room Absorption (RA) of 9 dB room of V=100 m³ volume with a reverberating time of T=0,5 sec. Per valori diversi di attenuazione ambientale (Lw-Lp) ricalcolare la pressione sonora (Lp)/For different room absorption value use Lp=Lw-(Lw-Lp)

Dimensioni - Dimensions (mm)



TOM/TIM-EC	20	25	30	35
A mm	1050	1250	1450	1650
kg	83	102	120	146

Motore EC e Filtro elettronico / EC motor and Electronic filter



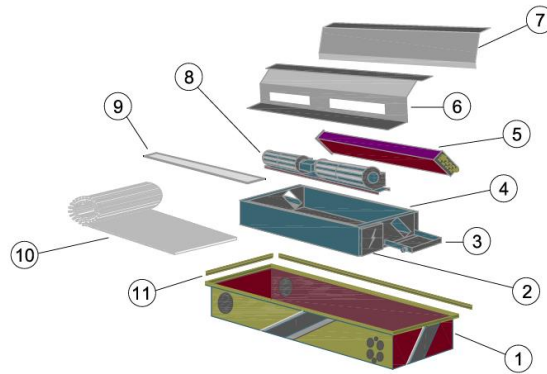
Terminali speciali - Special units

Fan-coil sottopavimento con griglia avvolgibile H149 mm batteria 4T motore on-off oppure EC
Fan-coil underfloor with anodized alu roll up type H149 mm 4T coil on-off or Brushless DC motor

FR/FR-EC
2017



ebmpapst



Legenda

1. Cassaforma contenimento
2. Scatola elettrica
3. Bacinella condensa
4. Struttura interna
5. Batteria
6. Pannello ventilatore
7. Convogliatore aria
8. Ventilatore tangenziale
9. Filtro aria
10. Griglia avvolgibile in Al
11. Cornice in Al

Legend

- External black painted cover
- Electric box
- Drain pan
- Fan-coil
- Water coil
- Fan galva plate
- Air by-pass
- Tangential fan
- Air filter
- Alu roll up grille
- Alu frame

Caratteristiche generali

Sono degli apparecchi ideati per la realizzazione di impianti di condizionamento dell'aria in alberghi, uffici, ospedali, scuole, ecc., la loro particolare conformazione permette l'inserimento sottopavimento dove gli spazi sono ridotti. Le dimensioni di ingombro sono esterne contenute **H149*359*1250/2000/2750** mm. La particolare silenziosità, l'igienicità (filtrazione dell'aria), un efficace ricambio (ottenibile con la presa d'aria esterna sull'unità, o in combinazione con impianti centralizzati di trattamento dell'aria primaria), la scelta dei componenti, la concezione meccanica dell'assemblaggio; sono garanzia di qualità e di razionalità del prodotto in termini di efficienza. E' inoltre da considerarsi anche la notevole robustezza costruttiva dell'apparecchio che si traduce in una maggiore rapidità di installazione e di durata nel tempo.

Intelaiatura a struttura portante completamente in lamiera zincata ad incasso a pavimento con piedini di supporto e posizionamento

Filtro dell'aria in fibra sintetica rigenerabile 3 mm lavabile e facilmente estraibile

Batteria in tubo in rame a ranghi sfalsati, **4 tubi** alette in alluminio 4R, collettori in ottone DN 3/4" & 1/2" gas Femmina e valvoline di sfiato manuali. A richiesta sfianti automatici. A stock batterie 3R+1R e 2R+2R (a richiesta) per impianti a 4T. Batterie standard ad acqua: Pressione: esercizio 14,4 Bar - test 16 Bar. Temperatura esercizio: 80°C - max 100°C

Bacinella in lamiera zincata e verniciata con polveri epossidiche nere, completamente coibentate con materiale ignifugo a cellule chiuse (5 mm) classe "1" al fuoco. A richiesta in acciaio inossidabile.

Griglia in alluminio anodizzato di tipo pedonale ed avvolgibile, con telaio di supporto esterno

Gruppo ventilante tangenziale doppio girante in alluminio a spessore costante a pale riportate curve in avanti con dischi intermedi di rinforzo, cioclea in lamiera pre-zincata, particolarmente silenzioso con

FR: motore 2P schermati autoprotetto da impedenza con bronzine auto-allineanti ed auto-lubrificanti, classe di isolamento "B" (a richiesta "F/H") servizio continuo per temperatura ambiente da 0°C a 60°C alimentazione V230/1/50Hz, 7 possibili velocità ottenute con autotrasformatore di cui 3 collegate 1050 RPM W_{in} 55 mA 480

FR-EC: motore abbinato ad un inverter e gestito da regolatori dedicati. È una tecnologia che consente di ottenere assorbimenti elettrici estremamente contenuti e una modulazione continua della portata d'aria, in funzione del reale fabbisogno energetico dell'ambiente. Classe "B" 1250 RPM, W_{in} 19, IP 20 **Vcc 24**

Segnale di comando 1-10Vcc, minor resistenza meccanica e basso surriscaldamento, campo di regolazione delle velocità più ampio, soprattutto a basso regime, regolazione continua delle velocità (0-100%), possibilità di impostare a piacere tre velocità manuali (con i regolatori) - **Risparmio energetico**: assorbimenti elettrici fino al 70% inferiori - **Efficienza energetica**: possibilità di adattare portata d'aria e potenze termiche in funzione dei reali carichi ambientali - **Comfort**: oscillazioni ridotte della temperatura e dell'umidità relativa nell'ambiente climatizzato - **Funzionamento estremamente silenzioso** dell'unità grazie allo sfruttamento dei bassi regimi - **Usura** ridotta e maggiore affidabilità - **Allungamento della vita** attesa del motore.

General Information

Are utilized to realize air conditioning, in reception areas, foyers, offices and administration rooms, exhibition rooms, business rooms, residential areas

Their particular configuration permit the installation under floor level having very low encombrements: low height **H149*359*1250/2000/2750** mm. Main advantages are: high flexibility in performances, quick control of room comfort conditions, in case of continuous glass facades, it may be used as an air curtain. They represent the most modern realization in the field of hydronic products: very silent, with air filter, with fresh air connections. The quality of selected components and of the particular project assure the best efficiency and reliability of the product. The unit has been realized utilizing strong components which permit a faster installation and a very long life of the product.

Frames self supporting realized in galvanized steel heavy gauge.

Air filter nylon mesh 3 mm inside

Water coil staggered tubes diameter 3/8", **4Tubes** aluminium louvered fins, 4R with manual vent and drain. Brass headers screwed DN 3/4" & 1/2" gas Female, on demand automatic air vent, available coils 3R+1 and 2R+2 (on request) proper to be utilized with 4 pipes system. Water standard coils Pressure: working 14,4 Bar - test 16 Bar. Temperature: working 80°C - max 100°C

Drain pan epoxy coated on both sides galvanized steel heavy gauge. Externally insulated with 5 mm politene. Closed cells class "1" fire proof. On demand stainless steel execution.

Grill anodized aluminium roll type

Fan deck double cross flow (tangential) fans aluminium impeller ø 60mm fan blade with curved forward pales, made with strengthening intermediate discs, with constant thickness, housing made of zinc coated metal plate

FR: motor Single phase, 2 shaded poles 1050 RPM, impedance protected motor, built complying "CE" standards, with self-lubricating and self-aligning sleeve bearings, with big oil reservoir; motor with "B" insulation class ("F" or "H" on request); suitable for continuous duty with room temperature 0...60°C, 7 speed available of which 3 are wired V 230/1/50 W_{in} 55 mA 480

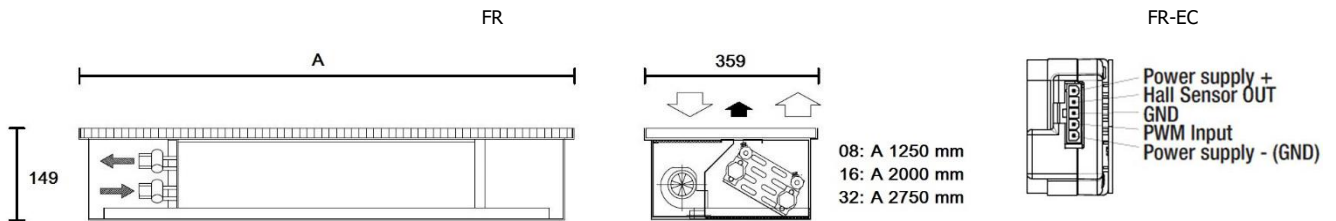
FR-EC: motor linked to an inverter and related controls. It is a new technology which allows to have very low electric absorptions and continuous modulation of airflow compared with real need of ambient Features Class "B" 1250 RPM, W_{in} 19, IP 20 **Vdc 24** : **comand signal 1-10Vdc** with less mechanical resistance and low surheating, wider speeds regulation field at low regime, continuous speeds regulation (0-100%), possibility to choose desired 3 speeds - **save energy**: electrical absorption less 70% than standard one - **energy efficiency** : to adapt air flow and thermal capacity with effective ambient loads - **comfort** : low temperature and humidity fluctuations related to the ambient - **extremely silent** working of the unit - **reduced wear** and better reliability - **longer life** of motor

Dati nominali - Nominal data

Modello	Model	Velocità	U.M.	FR			FR-EC			
Grandezza	Size	Speed		08	16	32	08	16	32	
Portata d'aria nominale filtro std	Nominal Air Flow with std filter	1	10V	m ³ /h	225	462	625	248	502	675
		2	8 V	m ³ /h	208	437	588	205	438	617
		3	6 V	m ³ /h	187	402	565	177	370	486
		4	4 V	m ³ /h	180	368	502	132	267	347
		5	2 V	m ³ /h	165	344	444	54	114	160
		6	1 V	m ³ /h	148	297	383	38	96	118
Rese freddo	Cooling capacity	3R-4R 4T								
Portata d'acqua	Water Flow	3R	l/h	155	392	615	161	430	663	
Resa frigorifera totale	Total cooling capacity		kW	0,90	2,28	3,58	0,94	2,51	3,86	
Resa sensibile	Sensible cooling capacity		kW	0,84	1,87	2,62	0,91	1,99	2,80	
Portata d'acqua	Water Flow	4R	l/h	195	524	800	203	559	856	
Resa frigorifera totale	Total cooling capacity		kW	1,14	3,06	4,66	1,18	3,26	4,99	
Resa sensibile aria	Sensible cooling capacity		kW	0,93	2,19	3,11	1,00	2,435	3,32	
Rese caldo	Heating capacity	1R-4R 4T								
Portata d'acqua	Water Flow	1R	l/h	138	284	406	147	297	423	
Riscaldamento	Heating waterC		kW	1,58	3,24	462	1,67	3,39	4,82	
Portata d'acqua	Water Flow	4R	l/h	278	586	810	302	629	867	
Riscaldamento	Heating water		kW	3,17	6,67	9,22	3,44	7,16	9,87	
Dati generali	General data	4R 4T								
N° motori	N° motors	QLN65	N°	1	2	3	1	2	3	
Potenza assorbita motore	Nominal motor power absorbed		W	45	90	135	16	32	49	
Assorbimento nominale	Current absobed		A	0,36	0,83	1,02	0,66	1,33	2,04	
Lunghezza batteria	Lenght of coil		mm	850	1600	2350	850	1600	2350	
Superficie frontale	Coil face area	4R-4T	m ²	0,085	0,160	0,235	0,085	0,160	0,235	
Contenuto d'acqua	Coil water content	4R-4T	lt	0,65	1,89	2,81	0,65	1,89	2,81	
Pressione sonora (Lp) max	S.P.L. (Lp) Lp=Lw-9dB		dB(A)	36,3	37,5	38,1	43,2	46,0	47,5	
Peso indicativo	Indicative weight		kg	20	31	42	21	32	43	

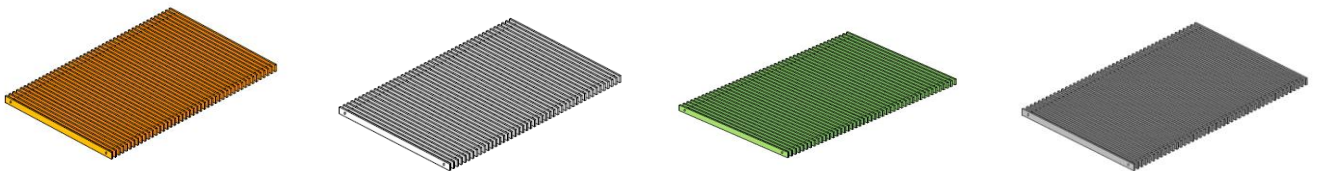
Rese riferite/Condition: batteria/coil PA 2,1 mm (12 FPI) - alimentazione/power supply V230/50Hz aria/air 27°C 50% & 20°C acqua/water 7/12°C & 70/60°C
 Livelli di pressione sonora (SPL) calcolati assumendo un fattore ambientale di 9 dB(A), e sono riferiti alla distanza di d=1 metri in locale di volume V=100 m³ tempo di riverberazione T=0,5 secondi / The sound pressure levels (SPL-Lp) were calculated with an assumed room insulation room of 9 dB(A). This is calculated using a distance of 1 meter, a room volume of 100 m³ and a reverberation time of 0.5 sec

Dimensioni - Dimensions (mm)



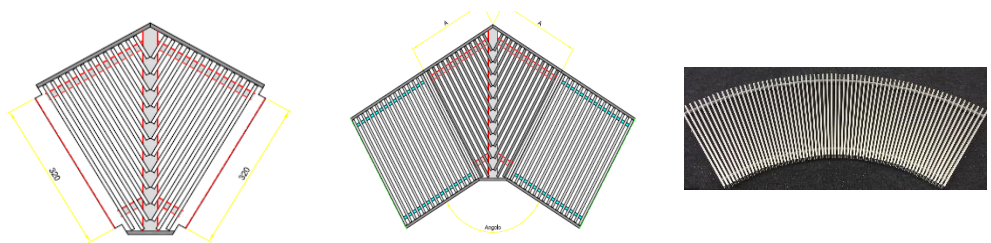
Griglie pedonali avvolgibili in alluminio anodizzato
 Alette a "T" anti tacco, altri colori RAL a richiesta

Anodize grille "T" fins anti hell
 Possibility of different colours (any type of RAL)



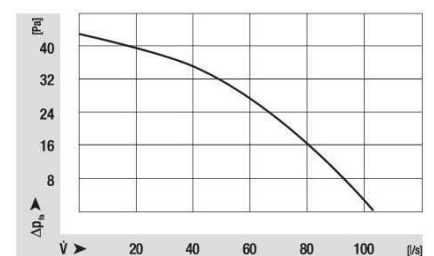
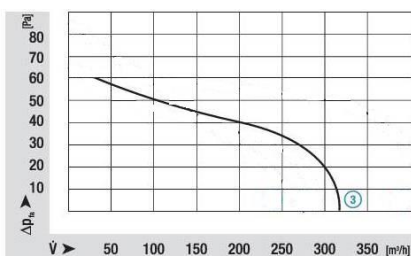
Griglie d'angolo
 Per avere la continuità delle griglie anche con la variazione degli angoli.

Angle type
 of connections



FR

FR-EC



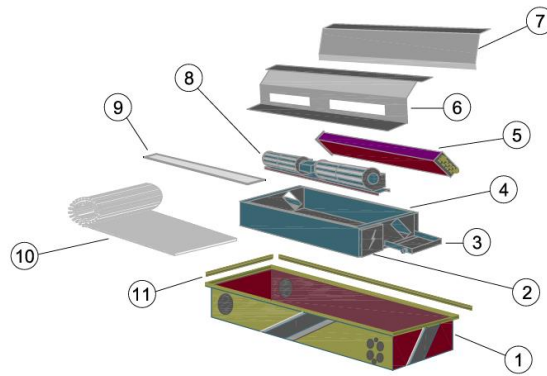
Terminali speciali - Special units

Fan-coil sottopavimento con griglia avvolgibile H206 mm batteria 6T motore on-off oppure EC
Fan-coil underfloor with anodized alu roll up type H206 mm 6T coil on-off or Brushless DC motor

FP/FP-EC
2017



ebmpapst



Legenda

1. Cassaforma contenimento
2. Scatola elettrica
3. Bacinella condensa
4. Frutto interno
5. Batteria
6. Pannello ventilatore
7. Convogliatore aria
8. Ventilatore tangenziale
9. Filtro aria
10. Griglia avvolgibile in Al
11. Cornice in Al

Legend

1. External blak painted cover
2. Electric box
3. Drain pan
4. Fan-coil
5. Water coil
6. Fan galva plate
7. Air by-pass
8. Tangential fan
9. Air filter
10. Alu roll up grille
11. Alu frame

Caratteristiche generali

Sono degli apparecchi ideati per la realizzazione di impianti di condizionamento dell'aria in alberghi, uffici, ospedali, scuole, ecc., la loro particolare conformazione permette l'inserimento sottopavimento dove gli spazi sono ridotti. Le dimensioni di ingombro sono esterne contenute: **H206*359*1250/2000/2750** mm. La particolare silenziosità, l'igienicità (filtrazione dell'aria), un efficace ricambio (ottenibile con la presa d'aria esterna sull'unità, o in combinazione con impianti centralizzati di trattamento dell'aria primaria), la scelta dei componenti, la concezione meccanica dell'assemblaggio; sono garanzia di qualità e di razionalità del prodotto in termini di efficienza. E' inoltre da considerarsi anche la notevole robustezza costruttiva dell'apparecchio che si traduce in una maggiore rapidità di installazione e di durata nel tempo.

Intelaiatura a struttura portante completamente in lamiera zincata ad incasso a pavimento con piedini di supporto e posizionamento

Filtro dell'aria in fibra sintetica rigenerabile 3 mm lavabile e facilmente estraibile

Batteria in tubo in rame a ranghi sfalsati **6 tubi**, alette in alluminio 4R, collettori in ottone DN 3/4" & 1/2" gas Femmina e valvoline di sfiato manuali. A richiesta sfiati automatici. A stock batterie 3R+1R e 2R+2 (a richiesta) per impianti a 4 tubi. Batterie standard ad acqua: Pressione: esercizio 14,4 Bar - test 16 Bar. Temperatura esercizio: 80°C - max 100°C

Bacinella in lamiera zincata e verniciata con polveri epossidiche nere, completamente coibentate con materiale ignifugo a cellule chiuse (5 mm) classe "1" al fuoco. A richiesta in acciaio inossidabile.

Griglia in alluminio anodizzato di tipo pedonabile ed avvolgibile, con telaio di supporto esterno

Gruppo ventilante tangenziale doppio girante in alluminio a spessore costante a pale riportate curve in avanti con dischi intermedi di rinforzo, cioclea in lamiera pre-zincata, particolarmente silenzioso con

FP: motore monofase a 2 poli schermati autoprotetto da impedenza con bronzine auto-allineanti ed auto-lubrificanti, classe di isolamento "F" (155°C) servizio continuo per temperatura ambiente da -10°C a +60°C alimentazione V230/50Hz, 7 possibili velocità ottenute con autotrasformatore di cui 3 collegate. A richiesta altre tensioni e caratteristiche costruttive

FP-EC: motore abbinato ad un inverter e gestito da regolatori dedicati. È una tecnologia che consente di ottenere assorbimenti elettrici estremamente contenuti e una modulazione continua della portata d'aria, in funzione del reale fabbisogno energetico dell'ambiente. Class "B" 1250RPM, Win 19, IP 20 **Vcc 24 Segnale di comando 1-10Vcc**, minor resistenza meccanica e basso surriscaldamento, campo di regolazione delle velocità più ampio, soprattutto a basso regime, regolazione continua delle velocità (0-100%), possibilità di impostare a piacere tre velocità manuali (con i regolatori). - **Risparmio energetico**: assorbimenti elettrici fino al 70% inferiori. - **Efficienza energetica**: possibilità di adattare portata d'aria e potenze termiche in funzione dei reali carichi ambientali. - **Comfort**: oscillazioni ridotte della temperatura e dell'umidità relativa nell'ambiente climatizzato. - **Funzionamento estremamente silenzioso** dell'unità grazie allo sfruttamento dei bassi regimi. - **Usura** ridotta e maggiore affidabilità. - **Allungamento della vita** attesa del motore.

General Information

Are utilized to realize air conditioning, in reception areas, foyers, offices and administration rooms, exhibition rooms, business rooms, residential areas

Their particular configuration permit the installation under floor level having very low encombrments: low height (**H206** mm*359*1250/2000/2750). Main advantages are: high flexibility in performances, quick control of room comfort conditions, in case of continuous glass facades, it may be used as an air curtain. They represent the most modern realization in the field of hydronic products: very silent, with air filter, with fresh air connections. The quality of selected components and of the particular project assure the best efficiency and reliability of the product. The unit has been realized utilizing strong components which permit a faster installation and a very long life of the product.

Frames self supporting realized in galvanized steel heavy gauge.

Air filter nylon mesh 3 mm inside

Water coil staggered tubes diameter 3/8" **6 Tubes** aluminium louvered fins, 4R with manual vent and drain. Brass headers screwed DN 3/4" & 1/2" gas Female, on demand automatic air vent, available coils 3R+1R and 2R+2 (on request) proper to be utilized with 4 pipes system. Water standard coils Pressure: working 14,4 Bar - test 16 Bar. Temperature: working 80°C - max 100°C

Drain pan epoxy coated on both sides galvanized steel heaving gauge. Externally insulated with 5 mm politene. Closed cells class "1" fire proof On demand stainless steel execution.

Grill anodized aluminium roll type

Fan deck double cross flow (tangential) fans aluminum impeller ø 60mm fan blade with curved forward pales, made with strengthening intermediate discs, with constant thickness, housing made of zinc coated metal plate

FP: motor Single phase, 2 shaded poles, impedance protected motor, built complying "CE" standards, with self-lubricating and self-aligning sleeve bearings, with big oil reservoir; motor with "F" insulation class (155°C); suitable for continuous duty with room temperature between -10°C and + 60°C 7 speed available of which 3 are wired V 230/1/50

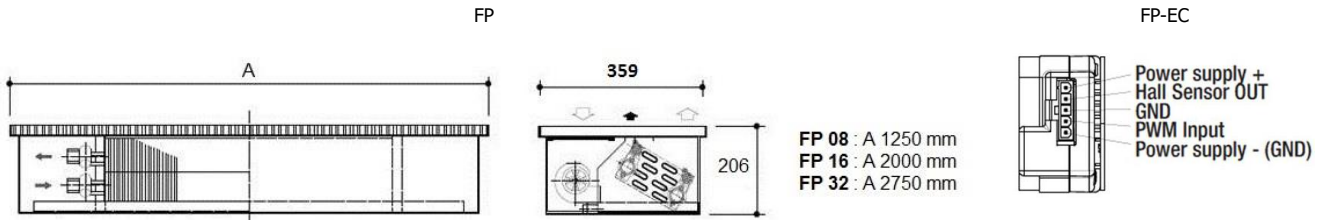
FP-EC: motor EC linked to an inverter and related controls. It is a new technology which allows to have very low electric absorptions and continuous modulation of airflow compared with real need of ambient Features Class "B" 1250RPM, Win 19, IP 20 **Vdc 24 command signal 1-10Vdc** with less mechanical resistance and low surheating, wider speeds regulation field at low regime, continuous speeds regulation (0-100%), possibility to choose desired 3 speeds - **save energy**: electrical absorption less 70% than standard one - **energy efficiency** : to adapt air flow and thermal capacity with effective ambient loads - **comfort** : low temperature and humidity fluctuations related to the ambient - **extremely silent** working of the unit - **reduced wear** and better reliability - **longer life** of motor

Dati nominali - Nominal data

Modello	Model	Velocità	U.M.	FP			FP-EC			
Grandezza	Size	Speed		08	16	32	08	16	32	
Portata d'aria nominale filtro std	Nominal Air Flow with std filter	1	10V	m ³ /h	305	570	840	320	560	840
		2	8V	m ³ /h	280	530	785	285	480	720
		3	6V	m ³ /h	260	505	740	255	400	600
		4	4V	m ³ /h	245	470	690	225	320	480
		5	2V	m ³ /h	225	430	630	195	240	360
		6	1V	m ³ /h	200	385	565	180	200	300
Rese freddo	Cooling capacity	3R-4R 6T								
Portata d'acqua	Water Flow	3R	l/h	278	621	974	292	609	974	
Resa frigorifera totale	Total cooling capacity		kW	1,62	3,62	5,68	1,70	3,55	5,68	
Resa sensibile	Sensible cooling capacity		kW	1,29	2,47	3,78	1,35	2,45	3,78	
Portata d'acqua	Water Flow	4R	l/h	369	746	1096	384	737	1096	
Resa frigorifera totale	Total cooling capacity		kW	2,15	4,35	6,39	2,24	4,29	6,39	
Resa sensibile aria	Sensible cooling capacity		kW	1,50	2,91	4,28	1,56	2,86	4,28	
Resa caldo	Heating capacity	1R-4R 6T								
Portata d'acqua	Water Flow	1R	l/h	208	383	579	211	383	579	
Riscaldamento	Heating waterC		kW	2,37	4,36	6,59	2,41	4,36	6,59	
Portata d'acqua	Water Flow	4R	l/h	398	750	1104	416	739	1104	
Riscaldamento	Heating water		kW	4,53	8,54	12,57	4,73	8,41	12,57	
Dati generali	General data	4R 6T								
N° motori	N° motors	TFC/QLN65	N°	1	2	3	1	2	3	
Potenza assorbita motore	Nominal motor power absorbed		W	52	104	154	19	38	57	
Assorbimento nominale	Current absobed		A	0,38	0,75	1,11	0,14	0,28	0,42	
Lunghezza batteria	Lenght of coil		mm	800	1550	2300	800	1550	2300	
Superficie frontale	Coil face area	4R-6T	m ²	0,08	0,155	0,23	0,08	0,155	0,23	
Contenuto d'acqua	Coil water content	4R-6T	lt	098	1,89	2,81	098	1,89	2,81	
Pressione sonora (Lp) max	S.P.L. (Lp) Lp=Lw-9dB		dB(A)	37,3	38,4	39,5	37,4	37,7	39,3	
Peso indicativo	Indicative weight		kg	21	32	43	23	34	45	
Dimensione	Dimension	A	mm	1250	2000	2750	1250	2000	2750	

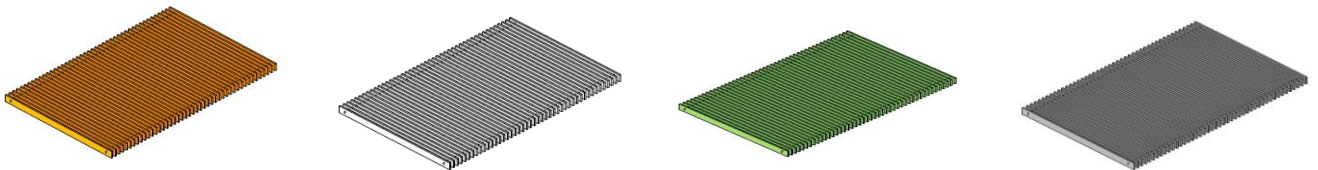
Rese riferite/Condition: batteria/coil PA 2,1 mm (12 FPI) - alimentazione/power supply V230/50Hz aria/air 27°C 50% & 20°C acqua/water 7/12°C & 70/60°C
 Livelli di pressione sonora (SPL) calcolati assumendo un fattore ambientale di 9 dB(A), e sono riferiti alla distanza di d=1 metri in locale di volume V=100 m³ tempo di riverberazione T=0,5 secondi / The sound pressure levels (SPL-Lp) were calculated with an assumed room insulation room of 9 dB(A). This is calculated using a distance of 1 meter, a room volume of 100 m³ and a reverberation time of 0.5 sec

Dimensioni - Dimensions (mm)



Griglie pedonali avvolgibili in alluminio anodizzato
 Alette a "T" anti tacco, altri colori RAL a richiesta

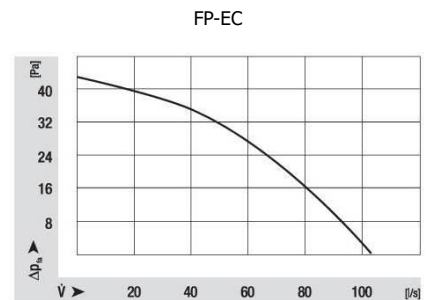
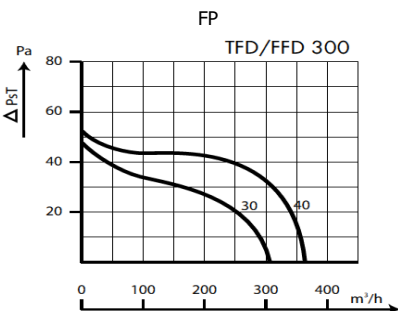
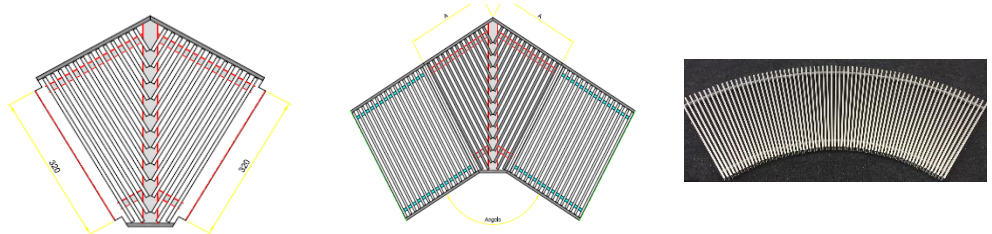
Anodize grille "T" fins anti hell
 Possibility of different colours (any type of RAL)



Griglie d'angolo

Per avere la continuità delle griglie anche con la variazione degli angoli.

Angle type
of connections



Cassette 2 vie

Cassette 2 vie (a richiesta per quantità)
2 ways cassette (on demand for quantity)

CS
2017



Caratteristiche generali

La serie "CS" sono delle unità terminali di climatizzazione autonome da montare in contro soffitto che hanno il vantaggio economico di una semplice installazione senza occupare spazio alle pareti e permettono la regolazione individuale della temperatura per ogni apparecchio. La gamma comprende 4 unità che hanno una portata d'aria da 220 a 850 m³/h rispondenti alle normali esigenze di impianto. Le dimensioni di ingombro tengono conto degli spazi della intelaiatura per il contro soffitto. Il pannello completo di griglia e bocchetta nel colore RAL 9010 (bianco) si integra perfettamente nel soffitto : qualora si rendesse necessario, è comunque possibile verniciare il pannello in qualsiasi colore a scheda RAL. A richiesta) pompa di sollevamento condensa ed una bocchetta per l'aria primaria.

Principio di funzionamento: il ventilatore centrifugo aspira l'aria attraverso la griglia di ripresa, completa di filtro; aria che può essere riscaldata e/o raffreddata passando attraverso una batteria alimentata ad acqua calda o fredda e/o una batteria elettrica. L'aria è poi inviata nel locale attraverso una bocchetta di mandata a semplice ordine di alette. La griglia di ripresa è montata su cerniere in modo da permettere la manutenzione del filtro. Altezza max di installazione 4 m, meglio 3,5 m per evitare stratificazioni in caldo

Batteria In tubo di rame 3/8" (9,52 mm) a ranghi sfalsati, alettatura in alluminio, ad alta efficienza, prevista per il funzionamento ad acqua. Completa di robusti collettori in ottone filettati DN 1/2" F e valvole di sfiato e drenaggio manuali (a richiesta sfiati automatici). Di serie le batterie sono a 10 tubi (H=250 mm) per impianti a 2 e 4 tubi. Una batteria di riscaldamento addizionale ad 1R 8 tubi può essere installata oltre la batteria a 3R. Batterie standard ad acqua: Pressione: esercizio 14,4 Bar - test 16 Bar. Temperatura esercizio: 80°C - max 100°C

Bacinella Per la raccolta e l'evacuazione della condensa, in lamiera zincata e verniciata con polveri epossidiche, su entrambi i lati. La bacinella è completamente coibentata con materiale ignifugo a cellule chiuse sp. 5 mm classe '1' al fuoco.

Gruppo ventilante Con uno e due ventilatori centrifughi a doppia aspirazione con coclee in lamiera zincata e ventole in ABS ilanciate staticamente e dinamicamente.

Motore monofase con condensatore permanentemente inserito (PSC/AOM) a 6 velocità disponibili (di cui 3 selezionate al commutatore) montato su supporti elastici antivibranti con bronzine autolubrificanti sigillate, IP42 in classe 'B' con protezione termica incorporata, 230/1/50-60Hz.

Intelaiatura Struttura portante, completamente in lamiera zincata di robusto spessore, permette una facile ispezione e manutenzione delle parti interne. Il pannello a vista con la griglia di ripresa e la bocchetta di mandata è verniciato nel colore RAL 9010 (bianco puro) : a richiesta e per quantità in altri colori.

Filtro dell'aria In fibra sintetica rigenerabile classe EU2-G2-M1 sp.10 mm posto sulla griglia di ripresa incernierata in modo da essere apribile dal basso per le operazioni di manutenzione e pulizia.

Griglia di mandata dell'aria Realizzata in lamiera a semplice ordine di alette per permettere una buona distribuzione dell'aria.

General information

CS serie are terminal units to be mounted on counterceiling which has the advantage of easy installation without taking space at the walls and permits individual temperature regulation for each unit. Total gamma regards nr 4 sizes from 220 to 850 m³/h corresponding to standard needs of installation.

On demand it can be supplied a condensing pump for discharge , air inlet , electric heater with safety system, IR remote control or wall electronic thermostat.

Max height of installation 4 m, better 3,5 m to avoid heating stratification.

Finned coils Tubes are manufactured from 9,5 mm (3/8") OD copper and are staggered for greater heat transfer. High efficiency louvered alu fins are bonded onto the tubes, which terminate with high quality brass headers. Available coils for 2-pipe installation 3R and for 4-pipe installations 3R+1. Automatic air vents are also available. Units are supplied as standard with pipe connections on the right when viewed from the front. Left sides connections are available, but it is also possible to reverse the handling on site by turning the heat exchanger. Water standard coils Pressure: working 14,4 Bar - test 16 Bar. Temperature: working 80°C - max 100°C

Drain Trays galvanized sheet steel with an epoxy paint finish in both sides, fully insulated with 5 mm closed cell politeness foam, which has a class '1' European std fire resistance. Alternative insulation types and stainless steel drain trays are also possible.

Fan Decks One or more centrifugal fans are fitted with galvanized scrolls and ABS impellers, statically and dynamically balanced.

Electric Motors PSC/AOM V230/1/50Hz permanently coupled capacitor. They have sealed for life sleeve bearings and a cast aluminium enclosure rated to IP42 with built in thermal overload protection. Insulation is to class 'B' 6-speeds are available (3-speed wired), of which three are usually wired to a fan speed switch.

Panel complete of grille is epoxy painted Ral 9010 white and is well integrated with counterceiling (any possible Ral colour is available).

Air Filters The synthetic media is cleanable efficiency is to class EU2-G2-M1.

Supply grille is realized in metal sheet with fins for proper distribution of air

Dati nominali - Nominal data

Grandezza	Size	Velocità/Speed	CS	30	35	40	50
Portata d'aria nominale con filtro standard	Nominal Air Flow with standard filter	Alta/High	m³/h	430	470	770	850
		Media/Medium	m³/h	350	385	630	700
		Bassa/Low	m³/h	220	250	400	480
Resa freddo	Cooling capacity	3R 10T 12FPI					
Resa frigorifera totale	Total cooling capacity	Alta/High ⁽¹⁾	kW	2,84	3,04	4,66	5,07
Resa sensibile	Sensible capacity		kW	1,86	2,00	3,10	3,34
Portata d'acqua	Water flow rate		l/h	487	522	800	870
Perdita carico lato acqua	Water pressure drops		kPa	16,2	18,5	18,4	21,6
Resa caldo	Heating capacity	3R 10T 12FPI					
Riscaldamento	Heating capacity	Alta/High ⁽²⁾	kW	3,43	3,70	5,78	6,29
Perdita carico lato acqua	Water pressure drops		kPa	14,8	16,9	16,9	19,9
Riscaldamento	Heating capacity	Alta/High ⁽³⁾	kW	5,77	6,22	9,79	10,59
Portata d'acqua	Water flow rate		l/h	507	546	860	930
Perdita carico lato acqua	Water pressure drops		kPa	16,0	18,5	19,4	22,6
Resa caldo	Heating capacity	1R 8T 12FPI					
Riscaldamento	Heating capacity	Alta/High ⁽³⁾	kW	3,12	3,35	5,00	5,29
Portata d'acqua	Water flow rate		l/h	274	295	439	465
Perdita carico lato acqua	Water pressure drops		kPa	16,1	18,6	9,3	10,5
Dati generali	General data	3R					
Potenza assorbita	Absorbed motor power	Alta/High	W	60	69	113	129
Assorbimento	Absorbed motor current	Alta/High	A	0,27	0,31	0,49	0,56
Potenza Sonora (Lw)	Sound Power Levels (Lw)	Alta/High	dB(A)	52,8	53,2	55,6	56,8
Pressione sonora (Lp)	Sound Pressure Levels (Lp)	Alta/High	dB(A)	43,8	44,2	46,6	48,8
Lunghezza batteria	Length of coil	10T=H250 mm	mm	600	600	800	800
Superficie frontale batteria	Coil Face area	3R-10T	m²	0,15	0,15	0,20	0,20
Contenuto d'acqua	Coil Water content	3R-10T	lt	1,38	1,38	1,83	1,83
Elemento elettrico	Electric Heaters	EE-V230	W	1000	1200	1500	2000

Dati riferiti alle condizioni/the following standard rating conditions are in accordance with European std:

⁽¹⁾ aria/air 27°C 50% - acqua/water 7/12°C ⁽²⁾ aria/air 20°C acqua/water 50°C stessa portata del freddo/water flow rate as cooling mode

⁽³⁾ aria/air 20°C acqua/water 70/60°C - alimentazione/power supply V230/50Hz

Livelli sonori/Sound level: in camera riverberante/measured in a Reverberant Chamber as Eurovent 8/2 rec. in accordance with UNI/EN/ISO 3741-2001

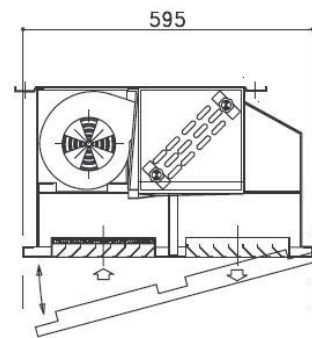
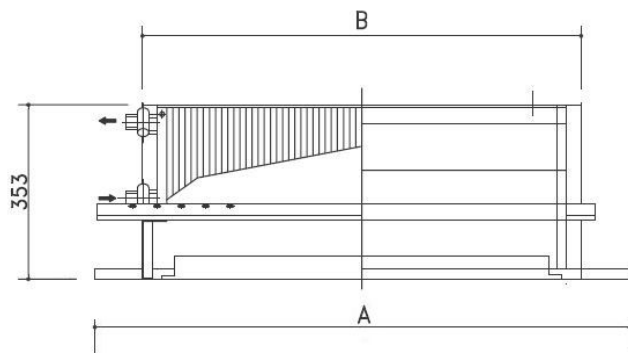
Rumore di fondo /Background noise 24,1 dB - Valori globali riferiti a/global values related to SWL = octave band central frequency from 125 to 8MHz.

Livelli di pressione sonora riferiti a unità installata con attenuazione ambientale del locale mediamente arredato di 9 dB

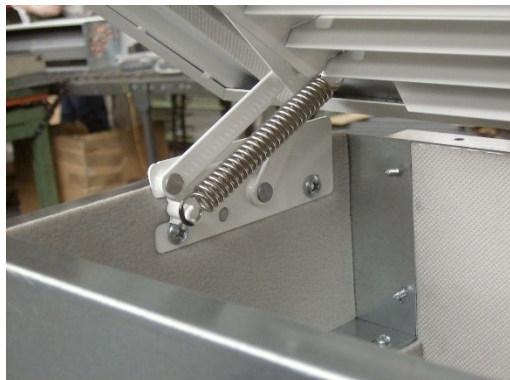
The SPL-Lp values are related to a Room Absorption of 9 dB room of V=100 m³ volume with a reverberating time of T=0,5 sec.

Per valori diversi di attenuazione ambientale (Lw-Lp) ricalcolare la pressione sonora (Lp) / For different room absorption value use $L_p = L_w - (L_w - L_p)$

Dimensioni - Dimensions (mm)



CS	30/35	40/50
A	895	1195
B	700	900
kg	31,5	42,0



Cassette

Cassette 4 vie mono e doppie – A richiesta e per q.tà Cassette 2 vie serie CS
4 ways cassette single and double - On demand and for q.ty Cassette 2-ways CS serie

2CT-3CT-CD
2017

2CT/3CT



CD



Altezza max di installazione 4 m, meglio 3,5 m per evitare stratificazioni in caldo
Max height of installation 4 m, better 3,5 m to avoid heating stratification.

ebmpapst



Caratteristiche generali

Le cassette ad acqua serie "CT" sono state ideate e realizzate per rispondere ad una duplice esigenza: elevate prestazioni con la massima silenziosità, design innovativo compatibile con ogni tipo d'ambiente e di arredamento. Disponibili in versione 2 tubi e 4 tubi permettono il condizionamento sia estivo che invernale con una distribuzione dell'aria ottimizzata grazie alla notevole efficienza del ventilatore, appositamente progettato per questa applicazione e ai deflettori regolabili. Le dimensioni sia del chassis che del pannello esterno sono compatibili con i moduli standard europei di contro soffitto. L'ampia gamma di modelli e la vasta disponibilità d'accessori rendono le cassette estremamente versatili e adattabili ad ogni tipo di richiesta.

Struttura I pannelli in lamiera zincata consentono di adattare l'apparecchio ad un'ampia varietà di contro soffiti. La struttura è isolata internamente da uno strato di materiale espanso (3 mm classe '1' M1 cellule chiuse resistenti al fuoco) e fonoassorbente per evitare la formazione di condensa e corrosione. Nella parte laterale è predisposta un'apertura per un eventuale ripresa aria esterna.

Batteria alettata in tubi di rame e alette in alluminio idrofobo stato sviluppato appositamente per questi apparecchi per contenere l'ingombro ed ottenere una profondità di soli 250 mm. Gli attacchi della cassetta sono DN 3/4" Gas Femmina. Le valvole manuali di sfogo aria sono standard.

Sono utilizzati 3 tipi di batterie per impianti a 2 tubi: serie 2CT batteria a 2R, serie 3CT e CD batterie a 3R per impianti a 4 tubi le batterie sono tutte a 2R+1

Motoventilatore di tipo a rotore esterno costituito da girante radiale equilibrata con pale indietro in ABS e motore multivelocità monofase ad induzione 230V, IP21 classe B a 6 velocità di cui 3 collegate

Gruppo scarico condensa corredato di pompa centrifuga progettata per garantire lo scarico della condensa in modo efficiente e silenzioso, accoppiata a galleggianti elettromeccanico provvisto di contatto di allarme in caso di blocco pompa.

Morsettiera elettrica compatta e provvista di fusibile di protezione, di facile accesso direttamente dalla griglia di aspirazione posta sul pannello diffusore aria.

Pannello diffusore aria costruito da elementi in ABS bianco RAL 9003 pressofuso termo-resistente ed autoestinguento; la griglia di ripresa centrale è dotata di serrature a rotazione che ne permettono la facile apertura per consentire le attività di manutenzione interne, lateralmente sono poste le bocchette di mandata dotate di alette direzionatrici di flusso regolabili. L'ingombro esterno è di 620*620 mm (2CT-3CT) 1220*620 mm (CD).

Filtro dell'aria in materiale plastico resistente supportato da rete e cornice metallica; estraibile e lavabile e risponde alla classe G2 (EU2) resistenza al fuoco M1.

Controlli è possibile sia il controllo singolo che di più unità con un unico comando remoto, si dovrà però utilizzare l'accessorio "MEP" (A94)

Accessori: Comando remoto a muro di tipo analogico o digitale - Kit telecomando composto da scheda elettronica di regolazione montato a bordo cassetta (provvisto di sonde temperatura aria e acqua), ricevitore infrarosso integrato sul pannello diffusore aria e telecomando - Kit BMS costituito da sistema di supervisione da collegare al PC per il controllo remoto di tutte le unità che compongono l'impianto - Kit resistenza elettrica integrativa di tipo a batteria alettata dotata di relè di controllo e termostati di sicurezza - Valvola acqua a 2 o 3 vie con by-pass montata completa di attuatore elettrotermico di tipo on-off (24 o 230V) oppure modulante (0-10V) - Bacinella ausiliaria per la raccolta di condensa che si crea esternamente alla cassetta in prossimità della valvola acqua.

General information

Ceiling fan-coil water cassette 4-ways "CT" serie have been planned and produced for a double exigency: high performances with maximum noiseless and innovative design for every type of environment. Two versions are available: with 2 and 4 pipes. They allow the winter and summer air conditioning with a uniform optimized distribution, high fan efficiency, which has been on purpose planned for this application, and to the adjustable fins. The dimensions of the chassis and of the external panel are compatible with the European standard modules of false ceiling. The installation is very simple and quick thanks to the patented device, which allows a quick installation, avoiding all the typical disadvantages of this application. The water cassette is extremely versatile and suitable for several requests with wide range of models and large availability of accessories.

Frame the frame dimensions meet the European std., with galvanized steel structure, internally insulated 3 mm class '1' M1 fire proof closed cells with a foam coating to avoid condensation and corrosion. It is pre-punched on the lateral side to be connected to an eventual external air duct.

Coils copper tubes and aluminium fins, has been projected on purpose for this cassette to curb the bulk and obtain a depth of only 250 mm. Water connections DN 3/4" Female Gas with manual air vent. Three types of heat exchangers are used in 2 tubes version: 2CT serie 2-Rows, 3CT and CD serie 3-Rows. For version 4 tubes all coils are 2R+1-Rows.

Helicoidal fan in ABS glass impeller dynamically and statically balanced. It provides the best solution for low noise functions.

Motor PSC/AOM multi-speeds, single-phase, 230V/50Hz, IP21 class "B" with 6-speeds available, only 3 connected with autotransformer.

Pump for discharge condensation it is standard supplied and provides alarm contact.

Terminal block has included a protective fuse, easily accessible directly from aspiration grille, which is located on the air distribution panel.

Air distribution panel in ABS (color RAL 9010 pure white), consists of baffles manually adjustable, colour RAL 9003 (white). These provide a better air distribution both by heating and cooling and improve comfort conditions avoiding stratification effects, central intake grille removable, making internal maintenances is easy; the air supply nozzles, with air flow driven fins, are located on the lateral side. The overall dimensions are 620*620 mm (2CT-3CT), 1220*620 mm (CD).

Air filter the synthetic media is cleanable efficiency is to class EU2-G2-M1 class.

Controls it is possible to remote control with one RT until max 4 with "MEP" (A94).

Accessories on request: Analogic or digital wall mtd control – IR (control board mounted on the unit, air and water temperature sensors included) – Electrical heater kit (relay and safety thermostat) – On/off V230/1 actuator for 2 or 3-ways+by-pass valve DN 3/4" - on request modulating type 0__10V

Dati nominali - Nominal data

Grandezza	Size	Serie Vel./speed	CT Mod.	2CT		3CT		CD		
				031	049	065	075	090	102	122
Portata d'aria nominale con filtro standard	Nominal air flow with std filter	Alta/High	m ³ /h	580	750	800	950	1100	1250	1510
		Media/Med	m ³ /h	500	580	650	730	780	980	1080
		Bassa/Low	m ³ /h	350	390	480	520	710	780	800
Resa batteria 2T	2-tubes coil capacity	RR	RR	2R		3R		3R		
Frigorie Totali	Total cooling capacity	Alta/High ⁽¹⁾	KW	3,10	4,92	6,57	7,55	9,01	10,24	12,17
Frigorie Sensibili	Sensibile cooling cap.		KW	1,95	3,23	4,22	4,84	5,91	6,65	7,85
Portata acqua	Water flow		l/h	531	844	1127	1295	1546	1757	2089
Perdita di carico	Water Pressare Drop		KPa	24,9	10,0	27,4	35,3	12,0	15,9	20,8
Riscaldamento	Heating capacity 50°C	Alta/High ⁽²⁾	KW	3,79	5,99	7,33	8,53	10,19	11,52	13,73
Perdita di carico	Water pressure Drop		KPa	20,8	8,5	23,0	29,7	10,1	13,3	17,5
Riscaldamento	Heating capacity 70/60°C	Alta/High ⁽³⁾	KW	6,40	10,07	12,23	14,22	17,01	19,22	22,90
Portata d'acqua	Water flow rate		l/h	562	885	1073	1249	1494	1688	2012
Perdita carico lato acqua	Water pressure drops		KPa	22,1	9,0	20,3	639	9,1	11,9	15,8
Resa batteria 4 tubi	4-tubes coil capacity	RR	RR	2R+1R		2R+1R		2R+1R		
Frigorie Totali	Total cooling capacity	Alta/High ⁽¹⁾	KW	3,10	4,92	5,33	6,05	6,90	7,60	8,69
Frigorie Sensibili	Sensibile cooling cap.		KW	1,95	3,23	3,43	3,88	4,58	4,98	5,69
Portata acqua	Water flow		l/h	531	844	915	1038	1184	1304	1491
Perdita di carico	Water Pressare Drop		KPa	24,9	10,0	27,7	34,8	8,9	10,6	13,5
Riscaldamento	Heating capacity	Alta/High ⁽³⁾	KW	5,27	6,23	6,54	7,27	8,57	9,41	10,39
Portata d'acqua	Water flow rate		l/h	463	547	575	639	752	826	912
Perdita carico lato acqua	Water pressure drops		KPa	7,8	10,7	11,7	14,3	4,0	4,8	5,8
Dati generali	General data									
Pressione Sonora (Lp)	Sound Pressure Levels (SPL)	Alta/High	dB(A)	39	47	49	52	45	49	53
		Media/Med	dB(A)	34	39	41	46	32	40	44
		Bassa/Low	dB(A)	27	28	35	37	29	32	32
Potenza assorbita	Absorbed motor power	Alta/High	Watt	30	48	60	70	76	90	120
Corrente assorbita	Absorbed current	Alta/High	Amp	0,13	0,21	0,26	0,30	0,33	0,40	0,52
Peso indicativo	Indicative weight	2T	Kg	18	18	19,2	19,2	38	38	38
Elemento elettrico	Electric heaters		KW	1,5	1,5	1,5	1,5	2*1,5	2*1,5	2*1,5
Contenuto acqua batt.	Water content	2T coils	lt	0,95		1,35		2,80		
Contenuto acqua batt.	Water content	4T coils	lt	0,95+0,40		1,35+0,40		2,00+0,90		
Dimensioni unità	Unit dimensions		mm	570*570* H250				1170*570*H250		
Copertura	Panel cover		mm	620*620* H30				1220*620*H30		
Connessioni acqua	Water connections	unit & valve	Gas	¾" Gas F				¾" Gas F		

Dati riferiti alle condizioni/the following standard rating conditions are in accordance with European std:

⁽¹⁾ aria/air 27°C 50% - acqua/water 7/12°C ⁽²⁾ aria/air 20°C acqua/water 50°C stessa portata freddo/water flow rate as cooling mode

⁽³⁾ aria/air 20°C acqua/water 70/60°C - alimentazione/power supply V230/50Hz

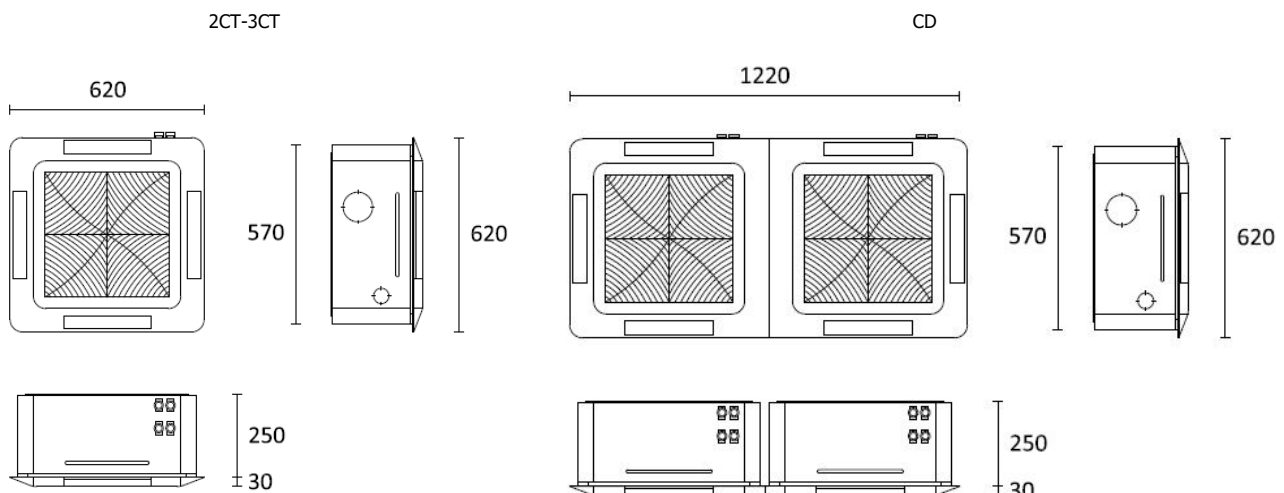
Livelli sonori/Sound level: in camera riverberante/measured in a Reverberant Chamber as Eurovent 8/2 rec. in accordance with UNI/EN/ISO 3741-2001

Rumore di fondo /Background noise 24,1 dB – Valori globali riferiti a/global values related to SWL = octave band central frequency from 125 to 8MHz.

Lp: Livelli di pressione sonora riferiti a unità installata con attenuazione ambientale del locale mediamente arredato di 9 dB - The SPL(Lp) values are related to a Room Absorption of 9 dB room of V=100 m³ volume with a reverberating time of T=0,5 sec - Per valori diversi di attenuazione ambientale (Lw-Lp) ricalcolare / For different room absorption value use Lp = Lw - (Lw-Lp)



Dimensioni - Dimensions (mm)



Cassette

Cassette 4 vie mono e doppie motore E.C. brushless con regolazione 0-100% portata d'aria
4 way cassette single and double brushless DC motor 0-100% variable air volume

CT/CD-EC
2017.1

2CT/3CT-EC



CD-EC



Altezza max di installazione 4 m, meglio 3,5 m
per evitare stratificazioni in caldo
Max height of installation 4 m, better 3,5 m
to avoid heating stratification.

ebmpapst



Caratteristiche generali

Le cassette ad acqua serie "CT-EC" sono state ideate e realizzate per rispondere ad una duplice esigenza: elevate prestazioni con la massima silenziosità, design innovativo compatibile con ogni tipo d'ambiente e di arredamento. Disponibili in versione 2 tubi e 4 tubi permettono il condizionamento sia estivo che invernale con una distribuzione dell'aria ottimizzata grazie alla notevole efficienza del ventilatore, appositamente progettato per questa applicazione e ai deflettori regolabili. Le dimensioni sia del chassis che del pannello esterno sono compatibili con i moduli standard europei di contro soffitto. L'ampia gamma di modelli e la vasta disponibilità d'accessori rendono le cassette estremamente versatili e adattabili ad ogni tipo di richiesta.

Struttura I pannelli in lamiera zincata consentono di adattare l'apparecchio ad un'ampia varietà di contro soffitti. La struttura è isolata internamente da uno strato di materiale espanso (3 mm classe '1' M1 cellule chiuse resistente al fuoco) e fonoassorbente per evitare la formazione di condensa e corrosione. Nella parte laterale è predisposta un'apertura per un eventuale ripresa aria esterna.

Batteria alettata in tubi di rame e alette in alluminio idrofilo stato sviluppato appositamente per questi apparecchi per contenere l'ingombro ed ottenere una profondità di soli 250 mm. Gli attacchi della cassetta sono DN 3/4" Gas Femmina. Le valvole manuali di sfiato aria sono standard.

Sono utilizzati 3 tipi di batterie per impianti a 2 tubi: serie 2CT batteria a 2R, serie 3CT e CD batterie a 3R per impianti a 4 tubi le batterie sono tutte a 2R+1

Motoventilatore EC di tipo a rotore esterno costituito da girante radiale equilibrata con pale indietro in ABS e motore a commutazione elettronica EC con scheda di regolazione integrata. Alimentazione V230/1 e regolazione 2_10Vdc.

Gruppo scarico condensa corredato di pompa centrifuga progettata per garantire lo scarico della condensa in modo efficiente e silenzioso, accoppiata a galleggianti elettromeccanico provvisto di contatto di allarme in caso di blocco pompa.

Morsetteria elettrica compatta e provvista di fusibile di protezione, di facile accesso direttamente dalla griglia di aspirazione posta sul pannello diffusore aria.

Pannello diffusore aria costruito da elementi in ABS RAL 9003 bianco pressofuso termo-resistente ed autoestinguente; la griglia di ripresa centrale è dotata di serrature a rotazione che ne permettono la facile apertura per consentire le attività di manutenzione interne, lateralmente sono poste le bocchette di mandata dotate di alette direzionatrici di flusso regolabili. L'ingombro esterno è di 620*620 mm (2CT-3CT) 1220*620 mm (CD).

Filtro dell'aria in materiale plastico resistente supportato da rete e cornice metallica; estraibile e lavabile e risponde alla classe G2 (EU2) resistenza al fuoco M1.

Controlli è possibile sia il controllo singolo che di più unità con un unico comando remoto, si dovrà però utilizzare l'accessorio "MEP" (A94)

Accessori: Comando remoto a muro di tipo analogico o digitale - Kit telecomando composto da scheda elettronica di regolazione montato a bordo cassetta (provvisto di sonde temperatura aria e acqua), ricevitore infrarosso integrato sul pannello diffusore aria e telecomando - Kit BMS costituito da sistema di supervisione da collegare al PC per il controllo remoto di tutte le unità che compongono l'impianto - Kit resistenza elettrica integrativa di tipo a batteria alettata dotata di relè di controllo e termostati di sicurezza -Valvola acqua a 2 o 3 vie con by-pass montata completa di attuatore elettrotermico di tipo on-off (24 o 230V) oppure modulante (0-10V) - Bacinella ausiliaria per la raccolta di condensa che si crea esternamente alla cassetta in prossimità della valvola acqua.

General information

Ceiling fan-coil water cassette 4-ways "CT-EC" serie have been planned and produced for a double exigency: high performances with maximum noiseless and innovative design for every type of environment. Two versions are available: with 2 and 4 pipes. They allow the winter and summer air conditioning with a uniform optimized distribution, high fan efficiency, which has been on purpose planned for this application, and to the adjustable fins. The dimensions of the chassis and of the external panel are compatible with the European standard modules of false ceiling. The installation is very simple and quick thanks to the patented device, which allows a quick installation, avoiding all the typical disadvantages of this application. The water cassette is extremely versatile and suitable for several requests with wide range of models and large availability of accessories.

Frame the frame dimensions meet the European std., with galvanized steel structure, internally insulated 3 mm class '1' M1 fire proof closed cells with a foam coating to avoid condensation and corrosion. It is pre-punched on the lateral side to be connected to an eventual external air duct.

Coils copper tubes and aluminium fins, has been projected on purpose for this cassette to curb the bulk and obtain a depth of only 250 mm. Water connections DN 3/4" Female Gas with manual air vent. Three types of heat exchangers are used in 2 tubes version: 2CT serie 2-Rows, 3CT and CD serie 3-Rows. For version 4 tubes all coils are 2R+1-Rows.

Helicoidal fan in ABS glass impeller dynamically and statically balanced. It provides the best solution for low noise functions.

Motor is completed with an electronic board for the rotation speed regulation. Rotation speed is determined by an input signal, 2...10V type, on the board input

Pump for discharge condensation it is standard supplied and provides alarm contact.

Terminal block has included a protective fuse, easily accessible directly from aspiration grille, which is located on the air distribution panel.

Air distribution panel in ABS (color RAL 9010 pure white), consists of baffles manually adjustable, colour RAL 9003 (white). These provide a better air distribution both by heating and cooling and improve comfort conditions avoiding stratification effects, central intake grille removable, making internal maintenances is easy; the air supply nozzles, with air flow driven fins, are located on the lateral side. The overall dimensions are 620*620 mm (2CT-3CT), 1220*620 mm (CD).

Air filter the synthetic media is cleanable efficiency is to class EU2-G2-M1 class.

Controls it is possible to remote control with one RT until max 4 with "MEP" (A94).

Accessories on request: Analogic or digital wall mtd control - IR (control board mounted on the unit, air and water temperature sensors included) - Electrical heater kit (relay and safety thermostat) - On/off V230/1 actuator for 2 or 3-ways+by-pass valve DN 3/4" - on request modulating type 0_10V

Dati nominali - Nominal data

Grandezza	Size	Serie	CT-EC	2CT-EC	3CT-EC	CD-EC
		Vel./speed	Mod.	049	075	126
Portata d'aria nominale con filtro standard	Nominal air flow with std filter	10 Vdc	m ³ /h	950	980	1620
		8 Vdc	m ³ /h	730	750	1470
		6 Vdc	m ³ /h	560	690	1350
		4 Vdc	m ³ /h	400	420	1080
		2 Vdc	m ³ /h	240	250	820
Resa batteria 2 tubi	2-tubes coil capacity	RR	RR	2R	3R	3R
Frigorie Totali	Total cooling capacity	Alta/High ⁽¹⁾	KW	5,85	7,75	12,48
Frigorie Sensibili	Sensibile cooling cap.		KW	3,83	4,96	8,07
Portata acqua	Water flow		l/h	1003	1331	2141
Perdita di carico	Water Pressure Drop		KPa	13,8	37,0	21,8
Riscaldamento	Heating capacity 50°C	Alta/High ⁽²⁾	KW	7,21	8,76	14,34
Perdita di carico	Water pressure Drop		KPa	11,7	31,2	18,3
Resa batteria 4 tubi	4-tubes coil capacity	RR	RR	2R+1R	2R+1R	2R+1R
Frigorie Totali	Total cooling capacity	Alta/High ⁽¹⁾	KW	5,85	6,21	9,12
Frigorie Sensibili	Sensibile cooling cap.		KW	3,83	3,97	5,99
Portata acqua	Water flow		l/h	1003	1066	1565
Perdita di carico	Water Pressure Drop		KPa	13,8	36,5	14,8
Portata acqua	Water flow		l/h	639	648	960
Riscaldamento	Heating capacity 70/60°C	Alta/High ⁽²⁾	KW	7,27	7,38	10,93
Perdita di carico	Water pressure Drop		KPa	14,3	14,7	6,4
Dati generali		General data				
Pressione Sonora (Lp)	Sound Pressure Levels (SPL)	10 Vdc	dB(A)	51	52	53
		8 Vdc	dB(A)	45	46	50
		6 Vdc	dB(A)	37	38	47
		4 Vdc	dB(A)	29	31	37
		2 Vdc	dB(A)	22	24	28
Potenza assorbita	Absorbed motor power	Alta/High	Watt	41	45	85
Corrente assorbita	Absorbed current	Alta/High	Amp	0,36	0,42	0,55
Elemento elettrico	Electric heaters		kW	1,5	1,5	2*1,5
Contenuto acqua batteria	Water content	2T	Lt	0,95	1,35	2,80
Contenuto acqua batteria	Water content	4T	Lt	0,95+0,40	1,35+040	2,00+0,90
Peso indicativo	Indicative weight	2T	kg	18	19,2	38
Dimensioni unità	Unit dimensions		mm	570*570* H250		1170*570*H250
Copertura	Panel cover		mm	620*620* H30		1220*620*H30
Connessioni acqua	Water connections	Unit&valve	Gas	¾" Gas F		¾" Gas F

Dati riferiti alle condizioni/the following standard rating conditions are in accordance with European std:

⁽¹⁾ aria/air 27°C 50% - acqua/water 7/12°C ⁽²⁾ aria/air 20°C acqua/water 50°C stessa portata del freddo/water flow rate as cooling mode

⁽³⁾ aria/air 20°C acqua/water 70/60°C - alimentazione/power supply V230/50Hz - massima velocità / high speed 10Vdc

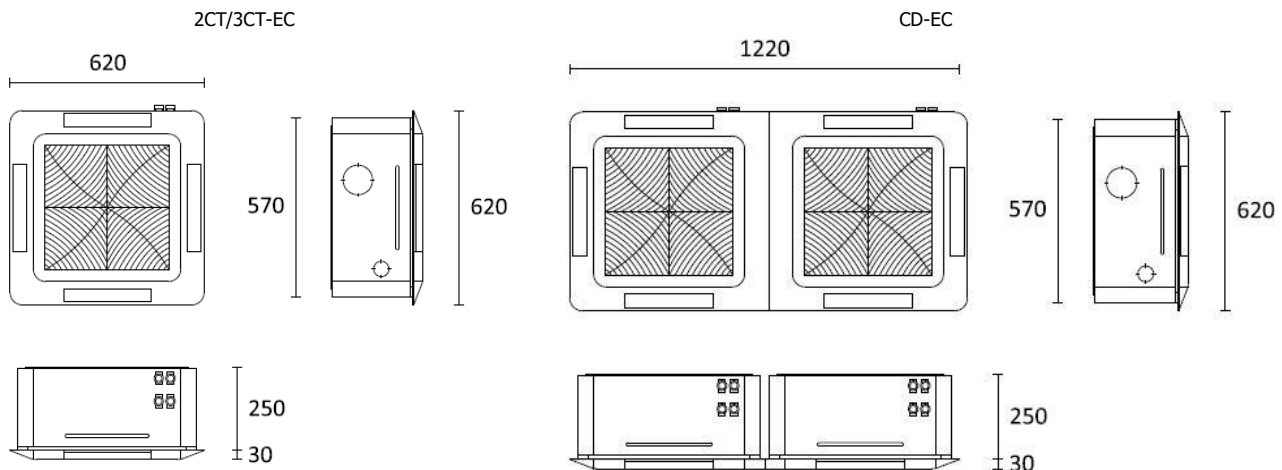
Livelli sonori/Sound level: in camera riverberante/measured in a Reverberant Chamber as Eurovent 8/2 rec. in accordance with UNI/EN/ISO 3741-2001

Rumore di fondo /Background noise 24,1 dB - Valori globali riferiti a/global values related to SWL = octave band central frequency from 125 to 8MHz.

Lp: Livelli di pressione sonora riferiti a unità installata con attenuazione ambientale del locale mediamente arredato di 9 dB - The SPL-Lp values are related to a Room Absorption of 9 dB room of V=100 m³ volume with a reverberating time of T=0,5 sec. - Per valori diversi di attenuazione ambientale (Lw-Lp) ricalcolare / For different room absorption value use Lp = Lw - (Lw-Lp)



Dimensioni - Dimensions (mm)



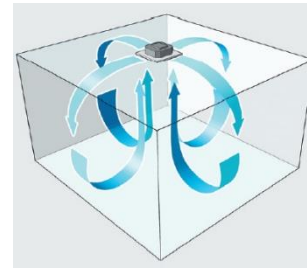
Cassette "Coanda"

Cassette 4 vie mono
4 ways cassette single

CC
2017.1



Altezza max di installazione 4 m, meglio 3,5 m
Max height of installation 4 m, better 3,5 m



EFFETTO "COANDA" EFFECT
NO AIR STRATIFICATION

ebmpapst



Caratteristiche generali

Le cassette ad acqua serie "CC" sono state ideate e realizzate per rispondere ad una duplice esigenza: elevate prestazioni con la massima silenziosità, design innovativo compatibile con ogni tipo d'ambiente e di arredamento. Disponibili in versione 2 tubi e 4 tubi permettono il condizionamento sia estivo che invernale con una distribuzione dell'aria ottimizzata grazie alla notevole efficienza del ventilatore, appositamente progettato per questa applicazione. Le dimensioni sia del chassis che del pannello esterno sono compatibili con i moduli standard europei di contro soffitto. L'ampia gamma di modelli e la vasta disponibilità d'accessori rendono le cassette estremamente versatili e adattabili ad ogni tipo di richiesta.

Struttura I pannelli in lamiera zincata consentono di adattare l'apparecchio ad un'ampia varietà di contro soffiti. La struttura è isolata internamente da uno strato di materiale espanso (3 mm classe '1' M1 cellule chiuse resistenti al fuoco) e fonoassorbente per evitare la formazione di condensa e corrosione. Nella parte laterale è predisposta un'apertura per un eventuale ripresa aria esterna.

Batteria alettata in tubi di rame e alette in alluminio idrofobo stato sviluppato appositamente per questi apparecchi per contenere l'ingombro ed ottenere una profondità di soli 250 mm. Gli attacchi della cassetta sono DN 3/4" Gas Femmina. Le valvole manuali di sfiato aria sono standard.

Sono utilizzati 3 tipi di batterie per impianti a 2 tubi: serie **2CC** batteria a 2R, serie **3CC** batterie a 3R per impianti a 4 tubi le batterie sono tutte a 2R+1

Motoventilatore di tipo a rotore esterno costituito da girante radiale equilibrata con pale indietro in ABS e motore multivelocità monofase ad induzione 230V, IP21 classe B a 6 velocità di cui 3 collegate

Gruppo scarico condensa corredato di pompa centrifuga progettata per garantire lo scarico della condensa in modo efficiente e silenzioso, accoppiata a galleggiante elettromeccanico provvisto di contatto di allarme in caso di blocco pompa.

Morsettiera elettrica compatta e provvista di fusibile di protezione, di facile accesso direttamente dalla griglia di aspirazione posta sul pannello diffusore aria.

Pannello diffusore ad "EFFETTO COANDA" di facile apertura per consentire le attività di manutenzione in metallo bianco RAL 9003, la griglia di ripresa è centrale, l'aria è diffusa nell'ambiente da bocchette sui 4 lati che grazie all'effetto COANDA fanno aderire il getto d'aria al soffitto. L'ingombro esterno è di 620*620 mm

Filtro dell'aria in materiale plastico resistente supportato da rete e cornice metallica; estraibile e lavabile e risponde alla classe G2 (EU2) resistenza al fuoco M1.

Controlli è possibile sia il controllo singolo che di più unità con un unico comando remoto, si dovrà però utilizzare l'accessorio "MEP" (A94)

Accessori: Comando remoto a muro di tipo analogico o digitale - Kit telecomando composto da scheda elettronica di regolazione montato a bordo cassetta (provvisto di sonde temperatura aria e acqua), ricevitore infrarosso integrato sul pannello diffusore aria e telecomando - Kit BMS costituito da sistema di supervisione da collegare al PC per il controllo remoto di tutte le unità che compongono l'impianto - Kit resistenza elettrica integrativa di tipo a batteria alettata dotata di relè di controllo e termostati di sicurezza - Valvola acqua a 2 o 3 vie con by-pass montata completa di attuatore elettrotermico di tipo on-off (24 o 230V) oppure modulante (0-10V) - Bacinella ausiliaria per la raccolta di condensa che si crea esternamente alla cassetta in prossimità della valvola acqua.

General information

Ceiling fan-coil water cassette 4-ways "CC" serie have been planned and produced for a double exigency: high performances with maximum noiseless and innovative design for every type of environment. Two versions are available: with 2 and 4 pipes. They allow the winter and summer air conditioning with a uniform optimized distribution, high fan efficiency, which has been on purpose planned for this application. The dimensions of the chassis and of the external panel are compatible with the European standard modules of false ceiling. The installation is very simple and quick thanks to the patented device, which allows a quick installation, avoiding all the typical disadvantages of this application. The water cassette is extremely versatile and suitable for several requests with wide range of models and large availability of accessories.

Frame the frame dimensions meet the European std., with galvanized steel structure, internally insulated 3 mm class '1' M1 fire proof closed cells with a foam coating to avoid condensation and corrosion. It is pre-punched on the lateral side to be connected to an eventual external air duct.

Coils copper tubes and aluminium fins, has been projected on purpose for this cassette to curb the bulk and obtain a depth of only 250 mm. Water connections DN 3/4" Female Gas with manual air vent. Three types of heat exchangers are used in 2 tubes version: **2CC** serie 2-Rows, **3CC** serie 3-Rows. For version 4-tubes all coils are 2R+1-Rows.

Helicoidal fan in ABS glass impeller dynamically and statically balanced. It provides the best solution for low noise functions.

Motor PSC/AOM multi-speeds, single-phase, 230V/50Hz, IP21 class B with 6-speeds available, only 3 connected with autotransformer.

Pump for discharge condensation it is standard supplied and provides alarm contact.

Terminal block has included a protective fuse, easily accessible directly from aspiration grille, which is located on the air distribution panel.

Diffusor panel for "COANDA EFFECT" easily opened to allow maintenance activities, in RAL 9003 white metal, the intake grille is central, the air is distributed in the environment from vents on four sides that thanks to the COANDA effect allow the jets of air to adhere to the ceiling. The overall dimensions are 620*620 mm

Air filter the synthetic media is cleanable efficiency is to class EU2-G2-M1 class.

Controls it is possible to remote control with one RT until max 4 with "MEP" (A94).

Accessories on request: Analogic or digital wall mtd control – IR (control board mounted on the unit, air and water temperature sensors included) – Electrical heater kit (relay and safety thermostat) – On/off V230/1 actuator for 2 or 3-ways+by-pass valve DN 3/4" - on request modulating type 0__10V

Dati nominali - Nominal data

Grandezza	Size	Serie	CC	2CC		3CC	
		Vel./speed	Mod.	031	049	065	075
Portata d'aria nominale con filtro standard	Nominal air flow with std filter	Alta/High	m ³ /h	550	715	760	900
		Media/Med	m ³ /h	475	550	620	690
		Bassa/Low	m ³ /h	335	370	460	495
Resa batteria 2 tubi	2-tubes coil capacity	RR	RR	2R		3R	
Frigorie Totali	Total cooling capacity	Alta/High ⁽¹⁾	KW	3,01	4,75	6,30	7,24
Frigorie Sensibili	Sensibile cooling cap.		KW	1,89	3,12	4,04	4,63
Portata acqua	Water flow		l/h	516	815	1081	1242
Perdita di carico	Water Pressure Drop		KPa	23,7	9,4	25,4	32,7
Riscaldamento	Heating capacity 50°C	Alta/High ⁽²⁾	KW	3,64	5,76	7,00	8,13
Perdita di carico	Water pressure Drop		KPa	19,7	8,0	21,3	27,5
Riscaldamento	Heating capacity 70/60°C	Alta/High ⁽³⁾	KW	6,14	9,70	11,68	13,56
Portata d'acqua	Water flow rate		l/h	539	852	1025	1191
Perdita carico lato acqua	Water pressure drops		KPa	20,5	8,3	18,6	24,5
Resa batteria 4 tubi	4-tubes coil capacity	RR	RR	2R+1R		2R+1R	
Frigorie Totali	Total cooling capacity	Alta/High ⁽¹⁾	KW	3,01	4,75	5,15	5,83
Frigorie Sensibili	Sensibile cooling cap.		KW	1,89	3,12	3,30	3,72
Portata acqua	Water flow		l/h	516	815	884	1000
Perdita di carico	Water Pressure Drop		KPa	23,7	9,4	26,0	32,5
Riscaldamento	Heating capacity	Alta/High ⁽³⁾	KW	5,14	6,03	6,31	7,01
Portata d'acqua	Water flow rate		l/h	451	530	554	616
Perdita carico lato acqua	Water pressure drops		KPa	7,5	10,1	11,0	13,3
Dati generali	General data						
Pressione Sonora (Lp)	Sound Pressure Levels (SPL)	Alta/High	dB(A)	39	47	49	52
		Media/Med	dB(A)	34	39	41	46
		Bassa/Low	dB(A)	27	28	35	37
Potenza assorbita	Absorbed motor power	Alta/High	Watt	30	48	60	70
Corrente assorbita	Absorbed current	Alta/High	Amp	0,13	0,21	0,26	0,30
Peso indicativo	Indicative weight	2T	Kg	19	19	20,2	20,2
Elemento elettrico	Electric heaters		KW	1,5	1,5	1,5	1,5
Contenuto acqua batt.	Water content	2T coils	lt	0,95		1,35	
Contenuto acqua batt.	Water content	4T coils	lt	0,95+0,40		1,35+0,40	
Dimensioni unità	Unit dimensions		mm	570*570*H250			
Copertura	Panel cover		mm	620*620*H40			
Connessioni acqua	Water connections	Unit & valve	Gas	¾" Gas F			

Dati riferiti alle condizioni/the following standard rating conditions are in accordance with European std:

⁽¹⁾ aria/air 27°C 50% - acqua/water 7/12°C ⁽²⁾ aria/air 20°C acqua/water 50°C stessa portata freddo/water flow rate as cooling mode

⁽³⁾ aria/air 20°C acqua/water 70/60°C - alimentazione/power supply V230/50Hz

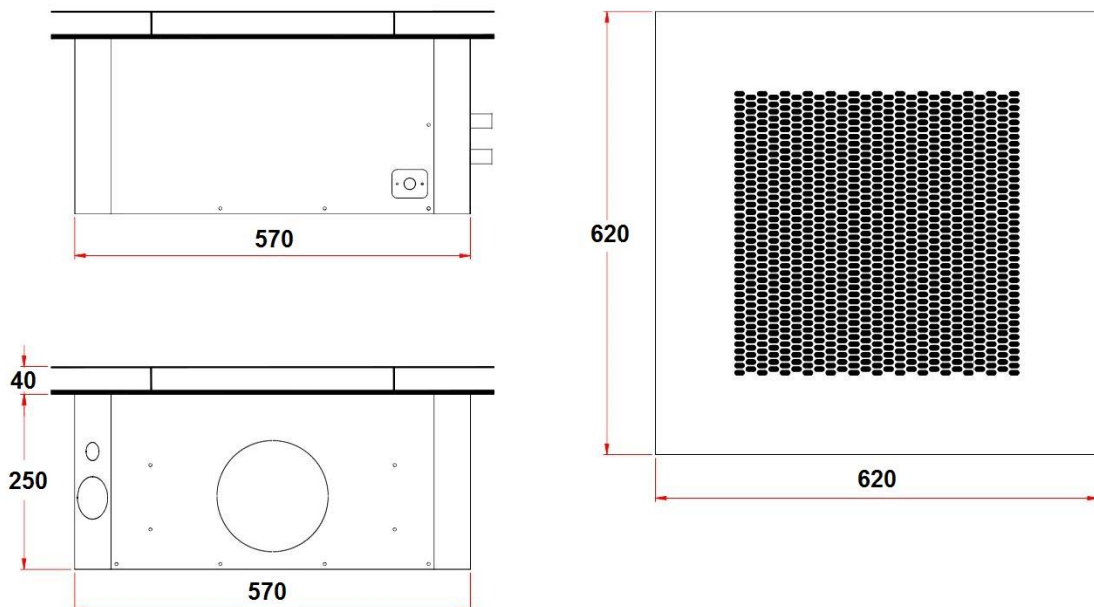
Livelli sonori/Sound level: in camera riverberante/measured in a Reverberant Chamber as Eurovent 8/2 rec. in accordance with UNI/EN/ISO 3741-2001

Rumore di fondo /Background noise 24,1 dB - Valori globali riferiti a/global values related to SWL = octave band central frequency from 125 to 8MHz.

Lp: Livelli di pressione sonora riferiti a unità installata con attenuazione ambientale del locale mediamente arredato di 9 dB - The SPL(Lp) values are related to a Room Absorption of 9 dB room of V=100 m³ volume with a reverberating time of T=0,5 sec

Per valori diversi di attenuazione ambientale (Lw-Lp) ricalcolare / For different room absorption value use $L_p = L_w - (L_w - L_p)$

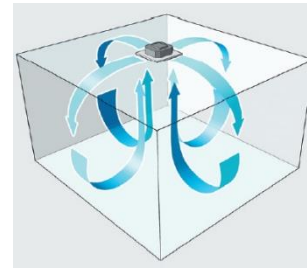
Dimensioni - Dimensions (mm)



Cassette "Coanda"

Cassette 4 vie mono motore E.C. brushless con regolazione 0-100% portata d'aria
4 way cassette single brushless DC motor 0-100% variable air volume

CC-EC
2017.1



ebmpapst



Altezza max di installazione 4 m, meglio 3,5 m
Max height of installation 4 m, better 3,5 m

EFFETTO "COANDA" EFFECT
NO AIR STRATIFICATION

Caratteristiche generali

Le cassette ad acqua serie "CC-EC" sono state ideate e realizzate per rispondere ad una duplice esigenza: elevate prestazioni con la massima silenziosità, design innovativo compatibile con ogni tipo d'ambiente e di arredamento. Disponibili in versione 2 tubi e 4 tubi permettono il condizionamento sia estivo che invernale con una distribuzione dell'aria ottimizzata grazie alla notevole efficienza del ventilatore, appositamente progettato per questa applicazione. Le dimensioni sia del chassis che del pannello esterno sono compatibili con i moduli standard europei di contro soffitto. L'ampia gamma di modelli e la vasta disponibilità d'accessori rendono le cassette estremamente versatili e adattabili ad ogni tipo di richiesta.

Struttura I pannelli in lamiera zincata consentono di adattare l'apparecchio ad un'ampia varietà di contro soffitti. La struttura è isolata internamente da uno strato di materiale espanso (3 mm classe '1' M1 cellule chiuse resistente al fuoco) e fonoassorbente per evitare la formazione di condensa e corrosione. Nella parte laterale è predisposta un'apertura per un eventuale ripresa aria esterna.

Batteria alettata in tubi di rame e alette in alluminio idrofilo stato sviluppato appositamente per questi apparecchi per contenere l'ingombro ed ottenere una profondità di soli 250 mm. Gli attacchi della cassetta sono DN 3/4" Gas Femmina. Le valvole manuali di sfogo aria sono standard.

Sono utilizzati 3 tipi di batterie per impianti a 2 tubi: serie **2CC-EC** batteria a 2R, serie **3CC-EC** batterie a 3R per impianti a 4 tubi le batterie sono tutte a 2R+1

Motore ventilatore EC di tipo a rotore esterno costituito da girante radiale equilibrata con pale indietro in ABS e motore a commutazione elettronica EC con scheda di regolazione integrata. Alimentazione V230/1 e regolazione 2_10Vdc.

Gruppo scarico condensa corredato di pompa centrifuga progettata per garantire lo scarico della condensa in modo efficiente e silenzioso, accoppiata a galleggianti elettromeccanico provvisto di contatto di allarme in caso di blocco pompa.

Morsetteria elettrica compatta e provvista di fusibile di protezione, di facile accesso direttamente dalla griglia di aspirazione posta sul pannello diffusore aria.

Pannello diffusore ad "EFFETTO COANDA" di facile apertura per consentire le attività di manutenzione in metallo bianco RAL 9003, la griglia di ripresa è centrale, l'aria è diffusa nell'ambiente da bocchette sui 4 lati che grazie all'effetto COANDA fanno aderire il getto d'aria al soffitto. L'ingombro esterno è di 620*620 mm

Filtro dell'aria in materiale plastico resistente supportato da rete e cornice metallica; estraibile e lavabile e risponde alla classe G2 (EU2) resistenza al fuoco M1.

Controlli è possibile sia il controllo singolo che di più unità con un unico comando remoto, si dovrà però utilizzare l'accessorio "MEP" (A94)

Accessori: Comando remoto a muro di tipo analogico o digitale - Kit telecomando composto da scheda elettronica di regolazione montata a bordo cassetta (provvisto di sonde temperatura aria e acqua), ricevitore infrarosso integrato sul pannello diffusore aria e telecomando - Kit BMS costituito da sistema di supervisione da collegare al PC per il controllo remoto di tutte le unità che compongono l'impianto - Kit resistenza elettrica integrativa di tipo a batteria alettata dotata di relè di controllo e termostati di sicurezza - Valvola acqua a 2 o 3 vie con by-pass montata completa di attuatore elettrotermico di tipo on-off (24 o 230V) oppure modulante (0-10V) - Bacinella ausiliaria per la raccolta di condensa che si crea esternamente alla cassetta in prossimità della valvola acqua.

General information

Ceiling fan-coil water cassette 4-ways "CT-EC" serie have been planned and produced for a double exigency: high performances with maximum noiseless and innovative design for every type of environment. Two versions are available: with 2 and 4 pipes. They allow the winter and summer air conditioning with a uniform optimized distribution, high fan efficiency, which has been on purpose planned for this application. The dimensions of the chassis and of the external panel are compatible with the European standard modules of false ceiling. The installation is very simple and quick thanks to the patented device, which allows a quick installation, avoiding all the typical disadvantages of this application. The water cassette is extremely versatile and suitable for several requests with wide range of models and large availability of accessories.

Frame the frame dimensions meet the European std., with galvanized steel structure, internally insulated 3 mm class '1' M1 fire proof closed cells with a foam coating to avoid condensation and corrosion. It is pre-punched on the lateral side to be connected to an eventual external air duct.

Coils copper tubes and aluminium fins, has been projected on purpose for this cassette to curb the bulk and obtain a depth of only 250 mm. Water connections DN 3/4" Female Gas with manual air vent.

Three types of heat exchangers are used in two tubes version: **2CC-EC** serie 2-Rows, **3CC-EC** serie 3-Rows. For version 4 tubes all coils are 2R+1-Rows.

Helicoidal fan in ABS glass impeller dynamically and statically balanced. It provides the best solution for low noise functions.

Motor is completed with an electronic board for the rotation speed regulation. Rotation speed is determined by an input signal, 2_10Vdc type, on the board input

Pump for discharge condensation it is standard supplied and provides alarm contact.

Terminal block has included a protective fuse, easily accessible directly from aspiration grille, which is located on the air distribution panel.

Diffusor panel for "COANDA EFFECT" easily opened to allow maintenance activities, in RAL 9003 white metal, the intake grille is central, the air is distributed in the environment from vents on four sides that thanks to the COANDA effect allow the jets of air to adhere to the ceiling. The overall dimensions are 620*620 mm

Air filter the synthetic media is cleanable efficiency is to class EU2-G2-M1 class.

Controls it is possible to remote control with one RT until max 4 with "MEP" (A94).

Accessories on request: Analogic or digital wall mtd control - IR (control board mounted on the unit, air and water temperature sensors included) - Electrical heater kit (relay and safety thermostat) - On/off V230/1 actuator for 2 or 3-ways+by-pass valve DN 3/4" - on request modulating type 2_10V

Dati nominali - Nominal data

Grandezza	Size	Serie			
		Vel./speed	CC-EC Mod.	2CC-EC 049	3CC-EC 075
Portata d'aria nominale con filtro standard	Nominal air flow with std filter	10 Vdc	m³/h	900	930
		8 Vdc	m³/h	690	715
		6 Vdc	m³/h	530	560
		4 Vdc	m³/h	380	400
		2 Vdc	m³/h	230	240
Resa batteria 2 tubi	2-tubes coil capacity	RR	RR	2R	3R
Frigorie Totali	Total cooling capacity	Alta/High ⁽¹⁾	KW	5,61	7,45
Frigorie Sensibili	Sensibile cooling cap.		KW	3,68	4,76
Portata acqua	Water flow		l/h	962	1278
Perdita di carico	Water Pressare Drop		KPa	12,7	34,4
Riscaldamento	Heating capacity 50°C	Alta/High ⁽²⁾	KW	6,90	8,36
Perdita di carico	Water pressure Drop		KPa	10,8	28,9
Resa batteria 4 tubi	4-tubes coil capacity	RR	RR	2R+1R	2R+1R
Frigorie Totali	Total cooling capacity	Alta/High ⁽¹⁾	KW	5,61	5,96
Frigorie Sensibili	Sensibile cooling cap.		KW	3,68	3,81
Portata acqua	Water flow		l/h	962	1023
Perdita di carico	Water Pressare Drop		KPa	12,7	33,9
Riscaldamento	Heating capacity	Alta/High ⁽³⁾	KW	7,01	7,12
Portata d'acqua	Water flow rate		l/h	616	625
Perdita carico lato acqua	Water pressure drops		KPa	13,3	13,7
Dati generali	General data				
Pressione Sonora (Lp)	Sound Pressure Levels (SPL)	10 Vdc	dB(A)	51	52
		8 Vdc	dB(A)	45	46
		6 Vdc	dB(A)	37	38
		4 Vdc	dB(A)	29	31
		2 Vdc	dB(A)	22	24
Potenza assorbita	Absorbed motor power	Alta/High	Watt	41	45
Corrente assorbita	Absorbed current	Alta/High	Amp	0,36	0,42
Elemento elettrico	Electric heaters		kW	1,5	1,5
Contenuto acqua batteria	Water content	2T	Lt	0,95	1,35
Contenuto acqua batteria	Water content	4T	Lt	0,95+0,40	1,35+040
Peso indicativo	Indicative weight	2T	kg	19	20,2
Dimensioni unità	Unit dimensions		mm	570*570*H250	
Copertura	Panel cover		mm	620*620*H40	
Connessioni acqua	Water connections	Unit&valve	Gas	¾" Gas F	

Dati riferiti alle condizioni/the following standard rating conditions are in accordance with European std:

⁽¹⁾ aria/air 27°C 50% - acqua/water 7/12°C ⁽²⁾ aria/air 20°C acqua/water 50°C stessa portata del freddo/water flow rate as cooling mode

⁽³⁾ aria/air 20°C acqua/water 70/60°C - alimentazione/power supply V230/50Hz - massima velocità / high speed 10Vdc

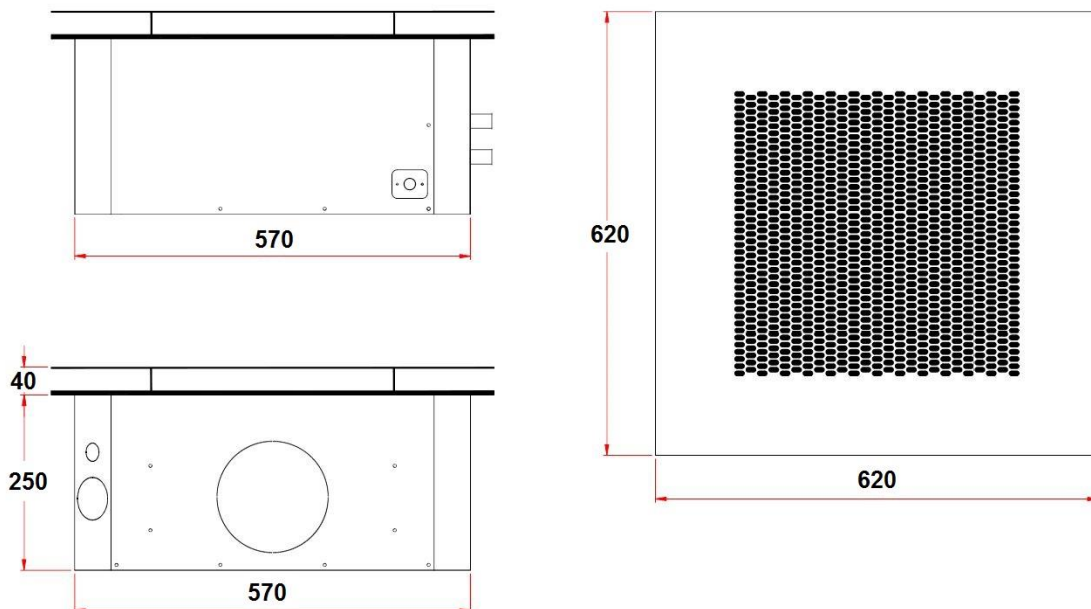
Livelli sonori/Sound level: in camera riverberante/measured in a Reverberant Chamber as Eurovent 8/2 rec. in accordance with UNI/EN/ISO 3741-2001

Rumore di fondo /Background noise 24,1dB - Valori globali riferiti a/global values related to SWL = octave band central frequency from 125 to 8MHz.

Lp: Livelli di pressione sonora riferiti a unità installata con attenuazione ambientale del locale mediamente arredato di 9 dB - The SPL-Lp values are related to a Room Absorption of 9 dB room of V=100 m³ volume with a reverberating time of T=0,5 sec.

Per valori diversi di attenuazione ambientale (Lw-Lp) ricalcolare / For different room absorption value use $Lp = Lw - (Lw-Lp)$

Dimensioni - Dimensions (mm)



Murali – Water wall

Murali ad acqua
High wall

HW
2017



Caratteristiche generali

Le peculiarità del fan-coil a parete della serie "HW" consentono un vasto impiego in hotel, appartamenti e uffici e nei locali ove l'installazione a pavimento è impedita. Elegante mobiletto in ABS di dimensioni ridotte, dotato di alette direzionabili per variare il flusso dell'aria (solo con telecomando) per ottimizzare la distribuzione nell'ambiente, batteria alta efficienza, bacinella raccogli condensa, ventilatore a 3 velocità selezionabili dal telecomando a raggi infrarossi, leds di segnalazione, filtro aria rigenerabile estraibile. A richiesta pompa scarico condensa. **Disponibile solo la versione a 2T** (caldo o freddo). **È obbligatorio montare una valvola** in modo che, quando l'unità ha raggiunto la temperatura desiderata, l'acqua non circoli all'interno del fan-coil.

General information

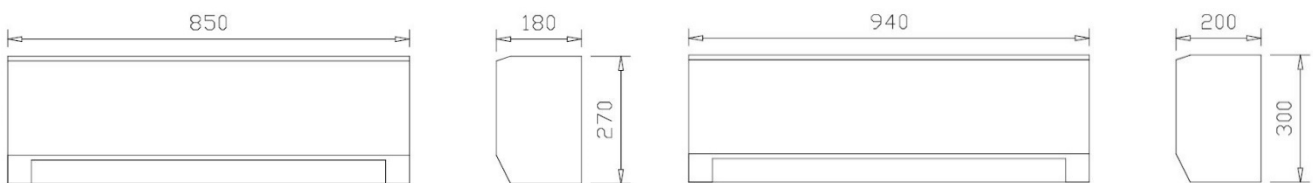
The special Features of the high wall fan-coil "HW" allow a wide employment both in hotels, flats and offices for Summer cooling and Winter heating. ABS casing, high efficiency heat exchanger, finned coil has been specially designed and manufactured to make the unit as much as compact, fan, condensation drain pan, Leeds, IR control, manual switch, air filter. The fan-coil is moreover fitted with adjustable fins to change the airflow direction (only with IR) and obtain the best air distribution in the room. Air filters are easy removable and can be washed with water. Option: Condensing pump. **Available only 2-tubes coil** (cooling or heating) version. **It is compulsory to mount electro valve:** when the unit has reached the desiderate temperature, water does not circulate into the air conditioner.

Dati nominali - Nominal data

Grandezza	Size	HW	070			090			180		
			H	M	L	H	M	L	H	M	L
Velocità	Speed										
Portata d'aria	Air Flow	m ³ /h	360	320	270	560	420	350	850	710	620
Portata d'acqua	Water Flow	Lt/h	376	345	303	568	458	404	848	741	670
Potenza frigorifera totale	Total Cooling capacity	kWatt	2,19	2,01	1,77	3,31	2,67	2,36	4,94	4,32	3,90
Potenza frig. sensibile	Sensible Cooling capacity	kWatt	1,47	1,34	1,18	2,15	1,75	1,54	3,30	2,90	2,63
Perdita carico lato acqua	Water Pressure Drop	kPa	9,4	8,0	6,3	22,7	15,2	12,0	9,9	7,8	6,4
Potenza in riscaldamento	Heating capacity	kWatt	2,75	2,52	2,19	4,10	3,27	2,83	6,25	5,45	4,90
Perdita carico lato acqua	Water Pressure Drop	kPa	8,2	7,0	5,5	19,7	13,2	10,4	8,5	6,6	5,5
Livello di pressione sonora	Sound Pressure Level	dB(A)	39	34	30	42	35	31	49	46	42
Contenuto acqua batteria	Coil water content	lt	0,81			0,81			1,44		
Potenza motore	Motor power	Watt	30 max/high			37 max/high			50 max/high		
Assorbimento motore	Motor current	Amp	0,13 max/high			0,16 max/high			0,22 max/high		
Peso a vuoto	Indicative Weight	kg	11			11			13		

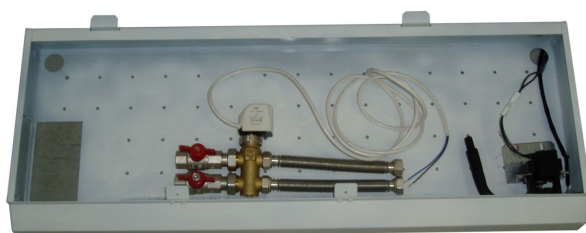
Condizioni riferimento/Reference condition : Raffrescamento/Cooling: aria/air 27°C 50% - acqua/water 7/12°C max/high speed - Riscaldamento/Heating: aria/air 20°C acqua/water 50°C stessa portata lato freddo/water flows same as cooling mode - SPL misurato ad 1 mtdall'unità in campo libero / SPL measured from 1 m open field

Dimensioni - Dimensions (mm)



HW 070-090

HW180



A70 a richiesta
On request



TEL
IR

Terminali speciali - Special units

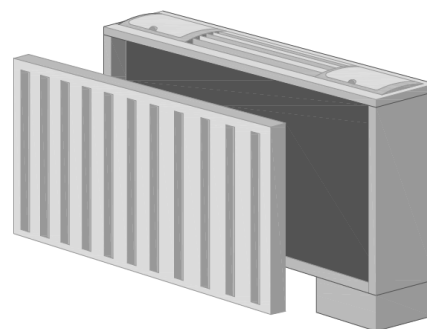
Fan-coil con piastra radiante
Fan-coil with panel radiator system

BR
2017



In inverno riscaldano per ventilazione ma anche per irraggiamento tramite la piastra radiante posta frontalmente come un normale calorifero senza avere in circolo polvere e non creando rumore in ambiente: Quando è necessario scaldare velocemente è possibile attivare con il termostato a bordo la ventilazione dell'aria per un immediato raggiungimento della temperatura di confort richiesta che viene mantenuta dalla piastra radiante.

Heating mode In winter radiator operates (as usual) for natural convection and radiation utilizing hot water at low temperature. In case of relevant and urgent heating demand the electronic thermostat automatically shall switch on fans. When demanded room temperature has been obtained fans are switched off and radiator only shall, operate to maintain constant room temperature.



Caratteristiche generali / General description

Le unità terminali serie "BR" hanno una doppia funzionalità:

In estate funzionano come un vero e proprio climatizzatore che raffredda e deumidifica l'ambiente con la ventilazione, si ha così un risultato di benessere per tutto l'anno con l'impiego di una sola unità. Le velocità del ventilatore sono controllate dal termostato posto a bordo e la distribuzione dell'aria avviene in maniera uniforme grazie alla griglia in plastica (a richiesta anche in alluminio) posta sulla parte superiore.

Telaio a struttura portante in lamiera zincata di forte spessore mobile di copertura in lamiera di acciaio verniciato con polveri epossidiche essiccate a forno con spessore di verniciatura non inferiore a 80 micron su ambo i lati in RAL-9010 (bianco), griglia di mandata in plastica ABS. A richiesta in alluminio.

Batteria tubo in Cu ranghi sfalsati, alette in Al 2R-10T robusti collettori in ottone filettati DN 1/2" Gas Femmina e valvoline di sfiato aria e drenaggio manuali.

Gruppo ventilante con 3 ventilatori assiali compatti e ventola in materiale plastico PBT + 30% fibra di vetro.

Motore in alluminio presso fuso 2 poli protezione IP40, classe 'B' protezione termica incorporata, V230/1/50-60Hz. (2600/2500 RPM -50/60Hz)

Valvole a 2 vie sull'ingresso della piastra radiante la esclude nella fase estiva. A 3 vie sull'ingresso del circuito idraulico della macchina, permettere la circolazione dell'acqua alla macchina quando c'è richiesta di integrazione in riscaldamento o in raffreddamento: Raggiunta la temperatura ambiente richiesta la valvola by-passa il flusso dell'acqua dalla macchina

Unit series "BR" have been realized matching together as a monobloc one fan-coil and one radiator.

Cooling mode in summer the unit operates as a fan-coil: electronic thermostat switch on fans and related speeds can be controlled manually or automatically. Contemporary room dehumidification is obtained. An ABS plastic grill (aluminium on demand) are installed on the top of the unit and deflection can be modified by rotating the grill off 180°

Chassis simple design, heavy gauge galvanized steel easy to be assembled or disassembled.

Cabinet classic design on front side includes radiator which is in direct contact with air on both sides to allow a proper natural convection.

Panels and radiator painted as standard colour RAL 9010 (pure white) with 80 micron epoxy polyester powder on both sides on demand RAL colour at architect choice. On the top is fitted ABS grill with port to protect controls.

Coil 2-rows 10 tubes copper tubes aluminium fins with heavy brass headers screwed gas female DN 1/2" whit manual vent and drain

Fan-deck With 3 compact helical fans with shaded poles motors with plastic PTB reinforced fiberglass fans. Single phase single speed motors life lubricated bearings IP40 class B, built in overload protection V230/1/50Hz. (2600/2500 RPM -50/60Hz)

Valves 2 way (radiator) and 3-way 4-port (cooling coil) on/off with thermal actuators and smooth operating time (3 minutes for opening or for closing) are wired to the electronic control.

Dati nominali - Nominal data

Grandezza	Size	Velocità/speed	BR	03
Portata d'aria nominale (0Pa) con filtro standard	Nominal Air Flow (0Pa) with std filter	Alta / High Media / Medium Bassa / Low	m ³ /h m ³ /h m ³ /h	500 320 220
Rese freddo / caldo	Cooling / heating capacity	2R 10T 12FPI		
Resa frigorifera totale	Total cooling capacity	Alta / High ⁽¹⁾	kW	3,14
Resa frigorifera sensibile	Sensible cooling capacity		kW	2,04
Portata d'acqua	Water Flow		l/h	539
Perdita di carico	Water Pressure Drop		kPa	21,6
Riscaldamento	Heating	Alta / High ⁽²⁾	kW	7,07
Perdita di carico	Water Pressure Drop		kPa	17,9
Dati generali	General data	2R		
N° ventilatori assiali/Potenza assorbita	N°of axial fans/Absorbed motor power	Alta / High	N° / W	3/45
Assorbimento	Absorbed motor current	Alta / High	Amp	3*0,23
Lunghezza batteria	Length of coil	10T=H250 mm	mm	600
Superficie frontale batteria	Coil face area	2R-10T	m ²	0,18
Contenuto d'acqua batteria	Coil water content	2R-10T	lt	0,92
Contenuto acqua piastra radiante	Water-tube radiator water content	Piastra/Radiator	lt	3,65
Pressione sonora (Lp)	Sound Pressure Level (Lp)	Media / Medium	dB(A) ⁽³⁾	37,6
Dimensioni	Dimensions			
Altezza 620 * spessore 200 * Larghezza	Height 620 * depth 200 * Length	80 piedini/feet	mm	1090

Rese in caldo senza ventilazione: temperatura acqua calda resa in kW / **Heating capacity without fan:** hot water temperature, capacity in kW

°C	45°C	46°C	47°C	48°C	49°C	50°C	51°C	52°C	53°C	54°C	55°C	56°C	57°C	58°C	59°C
BR 03	0,34	0,36	0,38	0,39	0,41	0,43	0,45	0,47	0,51	0,53	0,55	0,56	0,58	0,60	0,62
60°C	61°C	62°C	63°C	64°C	65°C	66°C	67°C	68°C	69°C	70°C	71°C	72°C	73°C	74°C	75°C
0,64	0,66	0,68	0,70	0,71	0,73	0,75	0,77	0,79	0,81	0,83	0,85	0,86	0,90	0,92	0,94

⁽¹⁾ Aria/air 27°C 50% acqua/water 7/12°C - ⁽²⁾ aria/air 20°C acquaingresso /water in 75°C stessa portata del freddo/same water flow cooling -max velocità/high speed

⁽³⁾ con attenuazione ambientale di 9 dB(A)/medium speed with 9 dB(A) room attenuation - alimentazione/power supply V230/50Hz

Terminali standard - Standard fan-coil

Fan-coil da incasso fino a 50 Pa – FH-DS : versione doppia parete

Fan-coil concealed up to 50 Pa – FH-DS : double skin version

FH/FH-DS

2017

FOH



FIH



FOH-DS



A70



ErP motor



Caratteristiche generali

L'ampia flessibilità delle prestazioni, l'efficace controllo del comfort ambientale, l'autonomia di funzionamento d'ogni singola unità sono i vantaggi salienti. Rappresentano le più moderne unità terminali con caratteristiche e prerogative tipiche, collocandosi in una posizione d'avanguardia e di prestigio. La particolare silenziosità, l'igienicità (filtrazione dell'aria), un efficace ricambio (ottenibile con la presa d'aria esterna sull'unità o in combinazione con impianti centralizzati di trattamento dell'aria primaria), la scelta dei componenti, la concezione meccanica d'assemblaggio, sono garanzia di qualità e di razionalità in termini d'efficienza e d'utilizzazione.

Modelli verticali ad incasso (FIH)

Progettati per inserirsi all'interno della pannellatura scelta dal Cliente. Si distinguono per un funzionamento particolarmente silenzioso grazie agli accorgimenti tecnici adottati nella progettazione, in particolare all'equilibratura delle ventole. La bocca di mandata dell'aria può essere posizionata sia verticalmente che orizzontalmente e può essere canalizzata. La bacinella è prolungata in entrambi i lati e raccoglie la condensa delle valvole: quindi non occorre coibentarle né prevedere bacinelle ausiliarie.

Modelli orizzontali ad incasso (FOH)

Destinati alle installazioni ove non vi è spazio a parete, per poter essere incassati a soffitto. Anche in questo caso è possibile canalizzare la mandata dell'aria.

Il comando dell'unità è previsto a parete.

Batteria ad acqua in tubo di rame \varnothing 9,5 mm (3/8") a ranghi sfalsati, alette in alluminio ad alta efficienza. Di serie a 3R (10T) completa di robusti collettori filettati gas Femmina DN 1/2" (DN 3/4" 070/090) e valvoline di sfiato e drenaggio manuali (a richiesta sfiati automatici). Disponibili batterie per impianti a 4 tubi 2R+1 (minimo 100 pezzi) e 3R+1. I collettori d'alimentazione sono di serie sulla destra guardando frontalmente l'apparecchio, possono essere montati seguendo le indicazioni del Cliente, o ruotando la batteria facilmente modificabili in cantiere. Batterie std ad acqua: Pressione: esercizio 14,4 Bar, test 16 Bar. Temperatura esercizio: 80°C, max 100°C

Bacinella condensa in lamiera zincata e verniciata con polveri epossidiche, su entrambi i lati, completamente coibentate sui modelli orizzontali con materiale ignifugo a cellule chiuse (5 mm) classe '1' al fuoco. Per i modelli verticali la coibentazione è nella zona dove si raccoglie la condensa, essendo la bacinella inclinata. A richiesta può essere costruita in acciaio inossidabile.

Gruppo ventilante ventilatori centrifughi a doppia aspirazione con codlee in lamiera zincata e ventole in ABS equilibrano staticamente e dinamicamente.

Il gruppo è facilmente smontabile per le operazioni di manutenzione.

Motore monofase 4 poli con condensatore permanentemente inserito a 6 velocità disponibili (3 collegate) montato su supporti elastici antivibranti, bronzine auto lubrificanti e sigillate, protezione IP42, classe 'B' con protezione termica incorporata, V230/1/50-60Hz.

Filtro dell'aria in fibra sintetica rigenerabile Classe E2-G2-M1 estraibile per le operazioni di manutenzione e pulizia

Versione DS: Pannelli sandwich parete esterna in lamiera plastificata verniciata RAL 9010 sp.1,0 mm parete interna zincata sp. 0,7 mm con interposto isolamento termico fono-assorbente in lana di roccia densità 20 kg/m³ spessore del pannello finito 25 mm Rw 31 dB [Rw: Attenuazione sonora (NRC)-DIN 52210]

General information

The wide range of heating and cooling capacities, the efficient control of room conditions, and the independent user control offered by single room units are the major advantages available. With their unique characteristics and benefits, they are in a leading position in the market for environmental control. Their special features are quietness, cleanliness of filtered air and fresh air makeup either directly from outside or by a central air conditioning system. These benefits provide a guarantee of quality and product rationality in design, efficiency and use. These units offer a quick installation time and a long operational life due to the utilisation of solid metallic components.

Vertical Chassis Concealed Unit (FIH)

Designed for installation behind an architectural face. The advanced design of our fan coils incorporates accurate balancing of fans, which result in particularly quiet units. The discharge spigot is reversible allowing top or front discharge. High static motor-fans. Drain pan is extended on both sides consequently no insulation on valve kit and no auxiliary drain pan is requested. Also coil connections can be reversed on job site (just in case).

Horizontal Chassis Concealed Unit (FOH)

For installation where floor space is at a premium and where units are to be hidden above a ceiling: high static fans for air is to be ducted and a damper system can be provided for fresh air. The motor speed controller can be wall mounted. As in the vertical units, drain pan is extended on both sides.

Finned coils Tubes are manufactured from 9,5mm (3/8") OD copper and are staggered for greater heat transfer. High efficiency louvered aluminium fins are bonded onto the tubes, which terminate with high quality brass headers. These have gas female connections DN 1/2" (DN 3/4" 070/090) and incorporate a drain and vent tapping. Available coils for 2-pipe installation 3R and for 4-pipe installations 2R+1 (minimum 100 pcs) or 3R+1. Automatic air vents are also available. Units are supplied as standard with pipe connections on the right when viewed from the front. Left sides connections are available, but it is also possible to reverse the handling on site by turning the heat exchanger. Water standard coils Pressure: working 14,4 Bar – test 16 Bar. Temperature: working 80°C – max 100°C

Drain Trays galvanized sheet steel with an epoxy paint finish in both sides. On horizontal units the drain tray is fully insulated with 5 mm closed cell politeness foam, which has a class '1' European std. fire resistance. On vertical units, insulation only covers the area where condensate collects in the tray, which is inclined. Full insulation cover can be applied on request. Alternative insulation types and stainless steel drain trays are also possible.

Fan Decks One or more centrifugal fans are fitted with galvanized scrolls and ABS impellers, which provide a spark free application. Size 025 and 035 utilise as std. a monobloc group statically and dynamically balanced. Fan decks can be easily removed for maintenance.

Electric Motors PSC/AOM V230/1/50-60Hz permanently coupled capacitor. They have sealed for life sleeve bearings and a cast aluminium enclosure rated to IP42 with built in thermal overload protection. Insulation is to class 'B' 6-speeds are available (3-speed wired), of which three are usually wired to a fan speed switch.

Air Filters The synthetic media is cleanable and enclosed in a galvanized frame with wire mesh support. Efficiency is to class EU2-G2-M1. Are also available washable filters or aluminum mesh.

DS version: Sandwich panel 25 mm th outside skin sheet steel RAL 9010 1,0 mm th SP polyester coated, film thickness min 20 μ m, corrosion protection, internal skin galvanized sheet steel 0,7 mm th. Insulating material Rockwool, non-combustible, fire class A1 20 kg/m³ Rw 31 dB (Rw: Sound Transmission Loss).

Dati nominali - Nominal data

Grandezza	Size	Velocità/Speed	FH/FH-DS	025	035	050	070*	090
Portata d'aria nominale con filtro standard (0Pa)	Nominal Air Flow (0Pa) with std filter	Alta/High	m³/h	450	505	900	1160	1360
		Media/Medium	m³/h	425	470	820	1019	1245
		Bassa/Low	m³/h	395	415	745	950	1170
Resa freddo	Cooling capacity	3R 10T 12FPI						
Resa frigorifera totale	Total cooling capacity	Alta/High ⁽¹⁾	kW	2,89	3,78	6,55	8,64	10,29
Resa sensibile	Sensible capacity		kW	2,02	2,48	4,20	5,58	6,57
Portata d'acqua	Water flow rate		l/h	496	648	1123	1483	1765
Perdita carico lato acqua	Water pressure drops		kPa	7,0	14,3	47,3	26,0	39,8
Resa caldo	Heating capacity	3R 10T 12FPI						
Riscaldamento	Heating capacity	Alta/High ⁽²⁾	kW	3,68	4,43	7,62	10,04	11,81
Perdita carico lato acqua	Water pressure drops		kPa	6,1	12,3	40,4	21,9	33,4
Riscaldamento	Heating capacity	Alta/High ⁽³⁾	kW	6,25	7,44	12,73	16,79	19,72
Portata d'acqua	Water flow rate		l/h	549	653	1118	1474	1732
Perdita carico lato acqua	Water pressure drops		kPa	7,2	12,2	38,9	20,9	31,1
Resa caldo	Heating capacity	1R 8T 12FPI						
Riscaldamento	Heating capacity	Alta/High ⁽³⁾	kW	3,5	4,46	7,01	9,18	10,77
Portata d'acqua	Water flow rate		l/h	308	391	615	807	946
Perdita carico lato acqua	Water pressure drops		kPa	18,3	35,0	45,0	27,0	39,6
Dati generali	General data	3R						
Potenza nominale	Motor nominal power	IP42	W	20	20	45	3*25	3*25
Potenza assorbita	Absorbed motor power	Alta/High	W	60	69	113	203	260
Assorbimento	Absorbed motor current	Alta/High	A	0,27	0,31	0,49	0,91	1,15
Potenza Sonora (Lw)	Sound Power Level (Lw)	Alta/High	dB(A)	54	53,2	56,8	58,6	458,6
Pressione sonora (Lp)	Sound Pressure Levels (Lp)	Alta/High	dB(A)	36,0	35,2	38,6	40,6	40,6
Lunghezza batteria	Length of coil	10T=H250 mm	mm	400	600	800	1200	1400
Superficie frontale batteria	Coil Face area	3R-10T	m²	0,10	0,15	0,20	0,30	0,35
Contenuto d'acqua	Coil Water content	3R-10T	lt	0,90	1,38	1,83	2,73	3,18
Elemento elettrico	Electric Heaters	EE-V230	W	700	1000	1500	2500	3000
El. elettrico alta capacità	High capacity electric heaters	EH-V230	W	1000	1200	2000	3000	4000

Dati riferiti alle condizioni / the following standard rating conditions are in accordance with European standard: (*FOH)

⁽¹⁾ aria/air 27°C 50% - acqua/water 7/12°C ⁽²⁾ aria/air 20°C acqua/water 50°C stessa portata dal freddo/water flow rate as cooling mode

⁽³⁾ aria/air 20°C acqua/water 70/60°C - Alimentazione / power supply V230/50Hz.

Livelli sonori/Sound level: in camera riverberante/measured in a Reverberant Chamber as Eurovent 8/12 rec. in accordance with UNI/EN/ISO 3741-2001

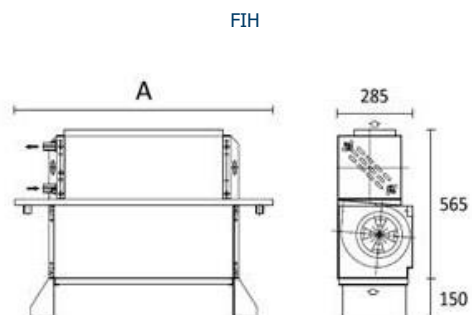
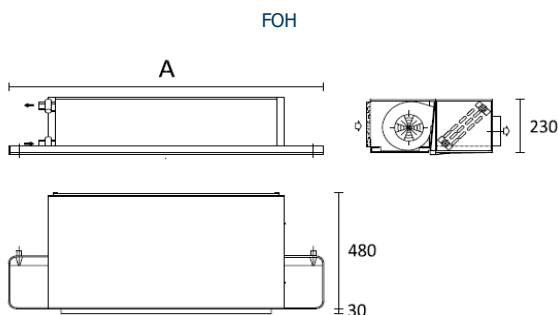
Rumore di fondo /Background noise 24,1dB - Valori globali riferiti a/global values related to SWL = octave band central frequency from 125 to 8MHz.

Livelli di pressione sonora (SPL) riferita a unità canalizzate in mandata e ripresa con attenuazione ambientale del locale/installazione di 18 dB

The SPL values are for a unit installed in a false ceiling and equipped with insulated duct at air discharge with total attenuation level of 18 dB

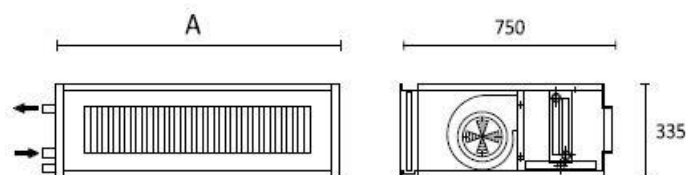
Per valori diversi di attenuazione ambientale (Lw-Lp) ricalcolare la pressione sonora (Lp) / For different room absorption value use Lp = Lw - (Lw-Lp)

Dimensioni - Dimensions (mm)



FOH	025	035	050	070	090	FIH	025	035	050	070	090
A mm	700	900	1100	1500	1700	A mm	740	940	1140	1540	1740
Kg	17,5	20,9	25,1	34,5	46,7	Kg	16,5	19,5	23,5	32,5	44,4

FOH-DS



FOH-DS	025	035	050	070	090
A mm	600	800	1000	1400	1600
kg	22,7	27,2	32,6	44,8	57,8

Terminali standard - Standard fan-coil

Fan-coil da incasso fino a 50 Pa motore Brushless con regolazione portata 0-100%

Fan-coil concealed up to 50 Pa Brushless DC motor 0-100% variable air volume

FH-EC
2017

FOH-EC



FIH-EC



FOH-EC-DS



A111



ErP motor



Caratteristiche generali

L'ampia flessibilità delle prestazioni, l'efficace controllo del comfort ambientale, l'autonomia di funzionamento d'ogni singola unità sono i vantaggi salienti. Rappresentano le più moderne unità terminali con caratteristiche e prerogative tipiche, collocandosi in una posizione d'avanguardia e di prestigio. La particolare silenziosità, l'igienicità (filtrazione dell'aria), un efficace ricambio (ottenibile con la presa d'aria esterna sull'unità o in combinazione con impianti centralizzati di trattamento dell'aria primaria), la scelta dei componenti, la concezione meccanica d'assemblaggio, sono garanzia di qualità e di razionalità in termini d'efficienza e d'utilizzazione.

Modelli verticali ad incasso (FIH-EC)

Progettati per inserirsi all'interno della pannellatura scelta dal Cliente. Si distinguono per un funzionamento particolarmente silenzioso grazie agli accorgimenti tecnici adottati nella progettazione, in particolare all'equilibratura delle ventole. La bocca di mandata dell'aria può essere posizionata sia verticalmente che orizzontalmente e può essere canalizzata. La bacinella è prolungata in entrambi i lati e raccoglie la condensa delle valvole: quindi non occorre coibentarle né prevedere bacinelle ausiliarie.

Modelli orizzontali ad incasso (FOH-EC)

Destinati alle installazioni ove non vi è spazio a parete, per poter essere incassati a soffitto. Anche in questo caso è possibile canalizzare la mandata dell'aria.

Il comando dell'unità è previsto a parete.

Batteria ad acqua in tubo di rame \varnothing 9,5 mm (3/8") a ranghi sfalsati, alette in alluminio ad alta efficienza. Di serie a 3R (10T) completa di robusti collettori filettati gas Femmina DN 1/2" (DN 3/4" gr. 070-090) e valvoline di sfiato e drenaggio manuali (a richiesta sfiati automatici). Disponibili batterie per impianti a 4 tubi 2R+1 (minimo 100 pezzi) e 3R+1. I collettori d'alimentazione sono di serie sulla destra guardando frontalmente l'apparecchio, possono essere montati seguendo le indicazioni del Cliente, o ruotando la batteria facilmente modificabili in cantiere. Batterie standard Pressione: esercizio 14,4 Bar test 16 Bar. Temperatura esercizio: 80°C max 100°C

Bacinella condensa in lamiera zincata e verniciata con polveri epossidiche, su entrambi i lati, completamente coibentate - sui modelli orizzontali - con materiale ignifugo a cellule chiuse (5 mm) classe '1' al fuoco. Per i modelli verticali la coibentazione è nella zona dove si raccoglie la condensa, essendo la bacinella inclinata. A richiesta può essere costruita in acciaio inossidabile.

Gruppo ventilante ventilatori centrifughi a doppia aspirazione con codlee in lamiera e ventole in alluminio equilibrano staticamente e dinamicamente.

Il gruppo è facilmente smontabile per le operazioni di manutenzione.

Motore inverter con controllo elettronico della velocità segnale 0-10 Volt montato su supporti elastici antivibranti, bronzine auto lubrificanti e sigillate, protezione IP42, classe 'B' con protezione termica incorporata, V230/1/50-60Hz.

Filtro dell'aria in fibra sintetica rigenerabile Classe E2-G2-M1 estraibile per le operazioni di manutenzione e pulizia.

Versione DS: Pannelli sandwich parete esterna in lamiera plastificata verniciata RAL 9010 sp.1,0 mm parete interna zincata sp. 0,7 mm con interposto isolamento termico fono-assorbente in lana di roccia densità 20 kg/m³ spessore del pannello finito 25 mm Rw 31 dB [Rw: Attenuazione sonora (NRC)-DIN 52210]

General information

The wide range of heating and cooling capacities, the efficient control of room conditions, and the independent user control offered by single room units are the major advantages available. With their unique characteristics and benefits, they are in a leading position in the market for environmental control. Their special features are quietness, cleanliness of filtered air and fresh air makeup either directly from outside or by a central air conditioning system. These benefits provide a guarantee of quality and product rationality in design, efficiency and use. These units offer a quick installation time and a long operational life due to the utilisation of solid metallic components.

Vertical Chassis Concealed Unit (FIH-EC)

Designed for installation behind an architectural face. The advanced design of our fan coils incorporates accurate balancing of fans, which result in particularly quiet units. The discharge spigot is reversible allowing top or front discharge. High static motor-fans. Drain pan is extended on both sides consequently no insulation on valve kit and no auxiliary drain pan is requested. Also coil connections can be reversed on job site (just in case).

Horizontal Chassis Concealed Unit (FOH-EC)

For installation where floor space is at a premium and where units are to be hidden above a ceiling: high static fans for air is to be ducted and a damper system can be provided for fresh air. The motor speed controller can be wall mounted. As in the vertical units, drain pan is extended on both sides.

Finned coils Tubes are manufactured from 9,5mm (3/8") OD copper and are staggered for greater heat transfer. High efficiency louvered aluminium fins are bonded onto the tubes, which terminate with high quality brass headers. These have gas female connections DN 1/2" (DN 3/4" size 070-090) and incorporate a drain and vent tapping. Available coils for 2-pipe installation 3R and for 4-pipe installations 2R+1 (minimum 100 pcs) or 3R+1. Automatic air vents are also available. Units are supplied as standard with pipe connections on the right when viewed from the front. Left sides connections are available, but it is also possible to reverse the handling on site by turning the heat exchanger. Water standard coils Pressure: working 14,4 Bar – test 16 Bar. Temperature: working 80°C – max 100°C

Drain Trays galvanized sheet steel with an epoxy paint finish in both sides. On horizontal units the drain tray is fully insulated with 5 mm closed cell politeness foam, which has a class '1' European std. fire resistance. On vertical units, insulation only covers the area where condensate collects in the tray, which is inclined. Full insulation cover can be applied on request. Alternative insulation types and stainless steel drain trays are also possible.

Fan Decks One or more centrifugal fans are fitted with galvanized scrolls and Alu impellers, which provide a spark free application. Size 025 and 035 utilise as std. a monobloc group statically and dynamically balanced. Fan decks can be easily removed for maintenance.

Air Filters The synthetic media is cleanable and enclosed in a galvanized frame with wire mesh support. Efficiency is to class EU2-G2-M1. Are also available washable filters or aluminum mesh.

EC motor: Electronically Commutated Motors (EC Motors) are a brushless DC motor and have no mechanical commutator. They use microprocessor technology to control the level of current through the windings. This electronic operation offers a significant advantage over traditional AC motors namely; high efficiency, energy savings, continuously variable speed control, compact design, long life and direct connection to AC mains. V230±10% 50/60Hz, IP42, Class B, max ambient temp. 50°C, input signal 1_10Vdc, variable speed 300 to 1500 RPM, overload protection, life expectancy 50.000 hours.

DS version: Sandwich panel 25 mm th. outside skin sheet steel RAL 9010 1,0 mm th SP polyester coated, film thickness min 20 µm, corrosion protection, internal skin galvanized sheet steel 0,7 mm th. Insulating material Rockwool, non-combustible, fire class A1 20 kg/m³ Rw 31 dB (Rw: Sound Transmission Loss).

Dati nominali - Nominal data

Grandezza	Size	Velocità/Speed	FH-EC	025	035	050	070	090
Portata d'aria nominale con filtro standard (0Pa)	Nominal Air Flow (0Pa) with std filter	Alta/High	m³/h	530	570	785	1065	1415
		Bassa/Low	m³/h	90	140	150	240	245
Resa freddo	Cooling capacity	3R 10T 12FPI						
Portata d'acqua	Water flow rate		l/h	397	559	814	1104	1480
Resa frigorifera totale	Total cooling capacity	Alta/High ⁽¹⁾	kW	2,32	3,26	4,74	6,44	8,62
Resa sensibile	Sensible capacity		kW	1,84	2,25	3,16	4,34	5,63
Perdita carico lato acqua	Water pressure drops		kPa	4,1	8,5	19,0	6,5	12,5
Resa caldo	Heating capacity	3R 10T 12FPI						
Riscaldamento	Heating capacity	Alta/High ⁽²⁾	kW	3,21	4,23	5,88	8,08	10,57
Perdita carico lato acqua	Water pressure drops		kPa	3,6	7,6	17,4	5,9	11,6
Riscaldamento	Heating capacity	Alta/High ⁽³⁾	kW	5,62	7,19	9,91	13,67	17,84
Portata d'acqua	Water flow rate		l/h	493	559	870	1201	1567
Perdita carico lato acqua	Water pressure drops		kPa	5,3	5,6	19,9	6,9	13,0
Resa caldo	Heating capacity	1R 8T 12FPI						
Riscaldamento	Heating capacity	Alta/High ⁽³⁾	kW	2,88	3,71	4,88	7,32	9,36
Portata d'acqua	Water flow rate		l/h	253	326	428	643	822
Perdita carico lato acqua	Water pressure drops		kPa	12,0	22,0	8,8	22,0	37,6
Dati generali	General data	3R						
Potenza assorbita	Absorbed motor power	Alta/High	W	49	52	61	100	137
Assorbimento	Absorbed motor current	Alta/High	A	0,32	0,34	0,41	0,64	0,89
Potenza sonora (Lw)	Sound Power Levels (Lw)	Alta/High	dB(A)	58,4	58,9	56,7	60,7	61,8
Pressione sonora (Lp)	Sound Pressure Levels (Lp)	Alta/High	dB(A)	40,4	40,9	38,7	42,7	43,8
Lunghezza batteria	Length of coil	10T=H250 mm	mm	400	600	800	1200	1400
Superficie frontale batteria	Coil Face area	3R-10T	m²	0,10	0,15	0,20	0,30	0,35
Contenuto d'acqua	Coil Water content	3R-10T	lt	0,90	1,38	1,83	2,73	3,18
Elemento elettrico	Electric Heaters	EE-V230	W	700	1000	1500	2500	3000
El. elettrico alta capacità	High capacity electric heaters	EH-V230	W	1000	1200	2000	3000	4000

Dati riferiti alle condizioni/the following standard rating conditions are in accordance with European std.:

⁽¹⁾ aria/air 27°C 50% - acqua/water 7/12°C ⁽²⁾ aria/air 20°C acqua/water 50°C stessa portata dal freddo/water flow rate as cooling mode

⁽³⁾ aria/air 20°C acqua/water 70/60°C - Alimentazione / power supply V230/50Hz.

Livelli sonori/Sound level: in camera riverberante/measured in a Reverberant Chamber as Eurovent 8/12 rec. in accordance with UNI/EN/ISO 3741-2001

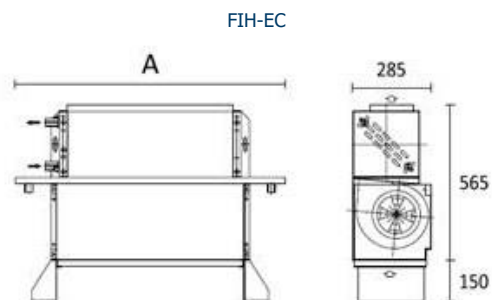
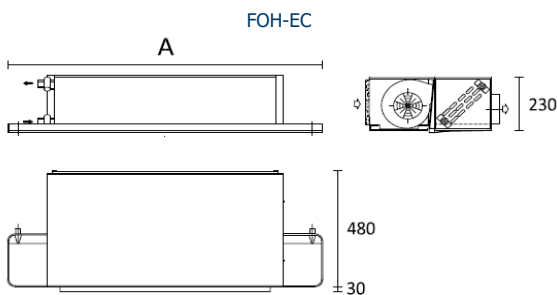
Rumore di fondo /Background noise 24,1dB - Valori globali riferiti a/global values related to SWL = octave band central frequency from 125 to 8MHz.

Livelli di pressione sonora (SPL) riferita a unità canalizzate in mandata e ripresa con attenuazione ambientale del locale/installazione di 18 dB

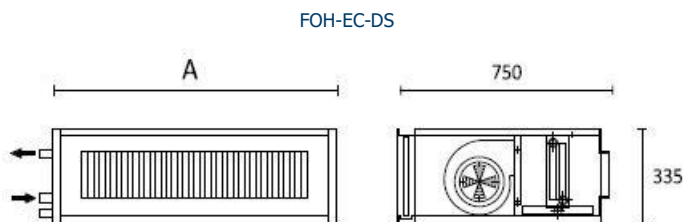
The SPL values are for a unit installed in a false ceiling and equipped with insulated duct at air discharge with total attenuation level of 18 dB

Per valori diversi di attenuazione ambientale (Lw-Lp) ricalcolare la pressione sonora (Lp) / For different room absorption value use Lp = Lw - (Lw-Lp)

Dimensioni - Dimensions (mm)



FOH-EC	025	035	050	070	090	FIH-EC	025	035	050	070	090
A mm	700	900	1100	1500	1700	A mm	740	940	1140	1540	1740
Kg	17,5	20,9	25,1	34,5	46,7	Kg	16,5	19,5	23,5	32,5	44,4



FOH-EC-DS	025	035	050	070	090
A mm	600	800	1000	1400	1600
kg	22,7	27,2	32,6	44,8	57,8

Terminali standard - Standard fan-coil

Fan-coil da incasso fino a 120 Pa

Fan-coil concealed up to 120 Pa

FK

2017

FK



Caratteristiche generali

L'ampia flessibilità delle prestazioni, l'efficace controllo del comfort ambientale, l'autonomia di funzionamento sono i vantaggi salienti. Rappresentano le più moderne unità terminali con caratteristiche e prerogative tipiche, collocandosi in una posizione d'avanguardia e di prestigio. La particolare silenziosità, l'igiene (filtrazione dell'aria), un efficace ricambio (ottenibile con la presa d'aria esterna sull'unità o in combinazione con impianti centralizzati di trattamento dell'aria primaria), la scelta dei componenti, la concezione meccanica d'assemblaggio, sono garanzia di qualità e di razionalità in termini d'efficienza e d'utilizzazione. Destinati alle installazioni ove non vi è spazio a parete, per poter essere incassati a soffitto, è possibile canalizzare la mandata dell'aria. Il comando dell'unità è previsto a parete. E' disponibile solo in versione orizzontale da incasso.

Batteria ad acqua in tubo di rame \varnothing 9,5 mm (3/8") a ranghi sfalsati, alette in alluminio ad alta efficienza. Di serie a 3R (10T) completa di robusti collettori filettati gas Femmina DN 3/4" e valvoline di sfiato e drenaggio manuali (a richiesta sfiati automatici). Disponibili batterie per impianti a 4 tubi 3R+1 (8T DN 1/2"). I collettori d'alimentazione sono di serie sulla destra guardando frontalmente l'apparecchio, possono essere montati seguendo le indicazioni del Cliente, o ruotando la batteria facilmente modificabili in cantiere. Batterie std ad acqua: Pressione: esercizio 14,4 Bar, test 16 Bar. Temperatura esercizio: 80°C, max 100°C

Bacinella condensa in lamiera zincata e verniciata con polveri epossidiche, su entrambi i lati, completamente coibentati con materiale ignifugo a cellule chiuse classe '1' al fuoco. A richiesta può essere costruita in acciaio inossidabile.

Gruppo ventilante 2 ventilatori centrifughi a doppia aspirazione con coclee e ventole in ABS equilibrati staticamente e dinamicamente. Il gruppo è facilmente smontabile per le operazioni di manutenzione.

Motore monofase 2 poli con condensatore permanentemente inserito, con autotrasformatore (3 velocità collegate) montato su supporti elastici antivibranti, bronzine auto lubrificanti e sigillate, protezione IP 42, classe 'F' con protezione termica incorporata, V230/1/50-60Hz.

Filtro dell'aria in fibra sintetica rigenerabile Classe E2-G2-M1 estraibile per le operazioni di manutenzione e pulizia

General information

The wide range of heating and cooling capacities, the efficient control of room conditions, and the independent user control offered by single room units are the major advantages available. With their unique characteristics and benefits, they are in a leading position in the market for environmental control. Their special features are quietness, cleanliness of filtered air and fresh air makeup either directly from outside or by a central air conditioning system. These benefits provide a guarantee of quality and product rationality in design, efficiency and use. These units offer a quick installation time and a long operational life due to the utilisation of solid metallic components. The motor speed controller can be wall mounted. Available in only horizontal version.

Finned coils Tubes are manufactured from 9,5mm (3/8") OD copper and are staggered for greater heat transfer. High efficiency louvered aluminium fins are bonded onto the tubes, which terminate with high quality brass headers. These have gas female connections DN 3/4 inch and incorporate a drain and vent tapping. Available coils for 2-pipe installation 3R and for 4-pipe installations 3R+1 (8T DN 1/2"). Automatic air vents are also available. Units are supplied as standard with pipe connections on the right when viewed from the front. Left sides connections are available, but it is also possible to reverse the handling on site by turning the heat exchanger. Water standard coils Pressure: working 14,4 Bar – test 16 Bar. Temperature: working 80°C – max 100°C

Drain Trays galvanized sheet steel with an epoxy paint finish in both sides. fully insulated with closed cell politeness foam, which has a class '1' European std. fire resistance. Full insulation cover can be applied on request. Alternative insulation types and stainless steel drain trays are also possible.

Fan Decks Two centrifugal fans are fitted with scrolls and ABS impellers, which provide a spark free application. Fan decks can be easily removed for maintenance.

Electric Motors PSC/AOM V230/1/50-60Hz 2 Poles permanently coupled capacitor. They have sealed for life sleeve bearings and a cast aluminium enclosure rated to IP42 with built in thermal overload protection. Insulation is to class 'F' (3-speed wired), of which three are usually wired to a fan speed switch.

Air Filters The synthetic media is cleanable and enclosed in a galvanized frame with wire mesh support. Efficiency is to class EU2-G2-M1. Are also available washable filters or aluminum mesh.

Dati nominali - Nominal data

Grandezza	Size	Velocità/Speed	FK	600	700
Portata d'aria nominale con filtro standard (0Pa)	Nominal Air Flow (0Pa) with std filter	1 Alta/High	m ³ /h	1270	1460
		2	m ³ /h	1110	1180
		3	m ³ /h	960	1030
		4	m ³ /h	815	940
		5 Bassa/Low	m ³ /h	710	780
Resa freddo	Cooling capacity	3R 10T 12FPI			
Resa frigorifera totale	Total cooling capacity	Alta/High ⁽¹⁾	kW	8,91	10,30
Resa sensibile	Sensible capacity		kW	5,72	6,63
Portata d'acqua	Water flow rate		l/h	1528	1767
Perdita carico lato acqua	Water pressure drops		kPa	41,7	35,8
Resa caldo	Heating capacity	3R 10T 12FPI			
Riscaldamento	Heating capacity	Alta/High ⁽²⁾	kW	10,48	12,14
Perdita carico lato acqua	Water pressure drops		kPa	35,4	30,2
Riscaldamento	Heating capacity	Alta/High ⁽³⁾	kW	17,59	20,35
Portata d'acqua	Water flow rate		l/h	1545	1787
Perdita carico lato acqua	Water pressure drops		kPa	35,0	29,8
Resa caldo	Heating capacity	1R 8T 12FPI			
Riscaldamento	Heating capacity	Alta/High ⁽³⁾	kW	9,89	11,65
Portata d'acqua	Water flow rate		l/h	869	1023
Perdita carico lato acqua	Water pressure drops		kPa	33,2	49,9
Dati generali	General data	3R			
Potenza nominale	Motor nominal power	IP42-CI. F 2P	W	2*210	2*210
Potenza assorbita	Absorbed motor power	Alta/High	W	563	563
Assorbimento	Absorbed motor current	Alta/High	A	2,96	3,02
Potenza Sonora (Lw)	Sound Power Level (Lw)	Alta/High 50Pa	dB(A)	69,1	69,3
Pressione sonora (Lp)	Sound Pressure Levels (Lp)	Alta/High 50Pa	dB(A)	51,1	51,3
Lunghezza batteria	Length of coil	10T=H250 mm	mm	1000	1200
Superficie frontale batteria	Coil Face area	3R-10T	m ²	0,25	0,30
Contenuto d'acqua	Coil Water content	3R-10T	lt	2,28	2,73
Elemento elettrico	Electric Heaters	EE-V230	W	2000	2500
El. elettrico alta capacità	High capacity electric heaters	EH-V230	W	2500	3000

Dati riferiti alle condizioni / the following standard rating conditions are in accordance with European standard:

⁽¹⁾ aria/air 27°C 50% - acqua/water 7/12°C ⁽²⁾ aria/air 20°C acqua/water 50°C stessa portata dal freddo/water flow rate as cooling mode

⁽³⁾ aria/air 20°C acqua/water 70/60°C - Alimentazione / power supply V230/50Hz.

Livelli sonori/Sound level: in camera riverberante/measured in a Reverberant Chamber as Eurovent 8/12 rec. in accordance with UNI/EN/ISO 3741-2001

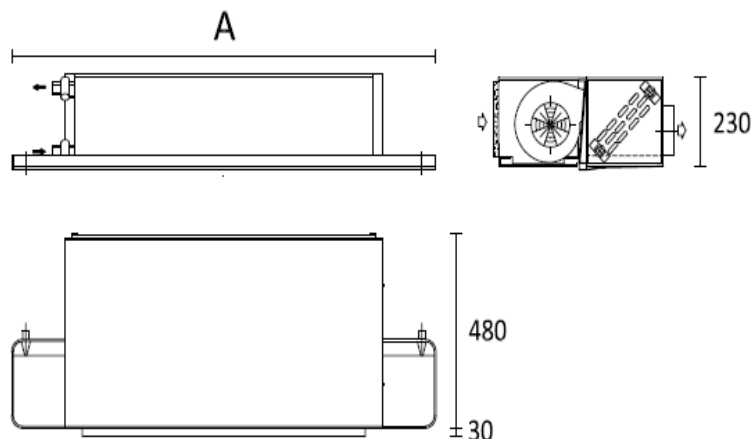
Rumore di fondo /Background noise 24,1dB - Valori globali riferiti a/global values related to SWL = octave band central frequency from 125 to 8MHz.

Livelli di pressione sonora (SPL) riferita a unità canalizzate in mandata e ripresa con attenuazione ambientale del locale/installazione di 18 dB

The SPL values are for a unit installed in a false ceiling and equipped with insulated duct at air discharge with total attenuation level of 18 dB

Per valori diversi di attenuazione ambientale (Lw-Lp) ricalcolare la pressione sonora (Lp) / For different room absorption value use Lp = Lw - (Lw-Lp)

Dimensioni - Dimensions (mm)



FK	600	700
A mm	1300	1500
kg	29,5	34,5

Terminali standard - Standard fan-coil

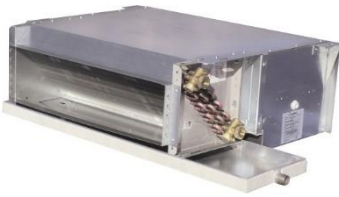
Fan-coil da incasso fino a 150 Pa – CK-DS : versione doppia parete

Fan-coil concealed up to 150 Pa – CK-DS : double skin version

CK/CK-DS

2017

CKH



CK-DS



CKV



Caratteristiche generali

Sono gli apparecchi più idonei per realizzare impianti di condizionamento dell'aria in alberghi, uffici, ospedali, scuole, Le portate d'aria coprono una gamma da 570 a 2825 m³/h in 6 grandezze con prevalenze utili fino ad 150 Pa. Disponibile l'applicazione di lampade germicida ad alta efficienza che non solo evitano il rischio di contaminazioni, ma anche consentono un elevato risparmio energetico (circa il 15%) mantenendo perfettamente pulite le alette della batteria di scambio.

Batteria ad acqua in tubi di rame \varnothing 9,52 mm (3/8") a ranghi sfalsati, alettatura in alluminio, ad alta efficienza, completa di collettori gas Femmina e valvole di sfianto e drenaggio manuali (a richiesta sfiati automatici). Di serie le batterie sono a 3R (10T) 5R per DS per impianti a 2 tubi. Una batteria addizionale ad 1R (8T) realizza impianti a 4 tubi. Sono disponibili anche batterie a 4R per solo 2 impianti a 2 tubi. I collettori di alimentazione (di serie previsti sulla destra guardando frontalmente l'unità) possono essere comunque montati secondo le indicazioni pervenute in fase d'ordine e/o facilmente modificati in cantiere, ruotando la batteria.

Batterie standard ad acqua: Pressione: esercizio 14,4 Bar - test 16 Bar. Temperatura esercizio: 80°C – max 100°C

Bacinella condensa, in lamiera zincata e verniciata con polveri epossidiche, su entrambi i lati o a richiesta in acciaio inossidabile, completamente coibentata con materiale ignifugo a cellule chiuse sp. 5mm classe '1'

Intelaiatura a struttura portante, facilmente smontabile in lamiera zincata di robusto spessore, permette una facile ispezione e manutenzione.

Gruppo ventilante con uno o più ventilatori centrifughi a doppia aspirazione con coclee in lamiera zincata e ventole in alluminio bilanciate staticamente e dinamicamente. La ventola in alluminio esclude il rischio di scintille nel caso di contatto accidentale con la coclea metallica.

Motore monofase con condensatore permanentemente inserito (PSC/AOM) a 5 velocità (3 selezionate al commutatore) montato su supporti elastici antivibranti con bronzine auto lubrificanti sigillate, IP20 in classe 'B' con protezione termica incorporata, V230/1/50Hz.

Tronchetto porta filtro necessario in caso di ripresa dell'aria canalizzata per il montaggio da sotto o da dietro.

Plenum di mandata monoblocco con l'unità pertanto l'installazione in cantiere è semplificata. E' dotato di tronchetti circolari di diametro fino a 250 mm.

Il plenum di ripresa, invece è fornito sciolto in quanto vi è la necessità di installare fra il plenum e l'unità un tronchetto porta filtro

Versione DS: Pannelli sandwich parete esterna in lamiera plastificata verniciata RAL 9010 sp. 1,0 mm parete interna zincata sp. 0,7 mm con interposto isolamento termico fono-assorbente in lana di roccia densità 20 kg/m³ spessore del pannello finito 25 mm Rw 31 dB [Rw: Attenuazione sonora (NRC)-DIN 52210]

General information

Ideally suited for use in air conditioning systems for hotels, offices, hospital, schools and many more. Their special features are quietness, cleanliness of filtered air and fresh air makeup. To be considered also is the relevant strength of all the components utilized. The range of units includes many models and incorporates 6 sizes with air volumes between 570 and 2825 m³/h with available ESP up to 150 Pa. To help project engineers it is possible to select each unit on a computer software at any particular conditions. Picture shows unit with "monobloc" discharge plenum with 3 circular spigots. Available the utilization of high efficiency germicide lamps. These lamps not only avoid risk of contamination but also permit relevant energy saving (approximately 15%) maintaining perfectly clean the heat exchange fins.

Finned coils Tubes are manufactured from 9,5mm (3/8") OD copper and are staggered for greater heat transfer. High efficiency louvered aluminum fins are bonded onto the tubes which terminate with high quality brass headers. These have Gas Female connections and drain and vent tapping. Standard 2-pipe coils (3R & 4R and 5R for DS), and 4-pipe coils (3R+1) are available from stock. Automatic air vents are also available. Units are supplied as standard with pipe connections on the right when viewed from the front. Left sided connections are available, but it is also possible to reverse the handling on site by turning the heat exchanger.

Water standard coils Pressure: working 14,4 Bar – test 16 Bar. Temperature: working 80°C – max 100°C

Drain Trays provided to collect and drain away condensate, they are manufactured from galvanized sheet steel with an epoxy paint finish on both sides. Is fully insulated with 5 mm closed cell politeene foam which has a class "1" European std. fire proof. Alternative insulation types and stainless steel drain trays are also possible.

Fan coil Chassis manufactured from heavy gauge, galvanized steel, it supports the fan coil components and is easily dismantled.

Fan Decks One or more centrifugal fans are fitted with galvanized scrolls and aluminium impellers which provide a spark free application in case of accidental contact between fan and scroll. Fans are statically and dynamically balanced. Fan decks can be easily removed for maintenance.

Electric Motors sandard motors (PSC/AOM) are suitable for a V230/1Ph/50Hz 5 speeds (only 3 wired) supply and have a permanently coupled capacitor. They have sealed for life sinterized bearings and a cast aluminium enclosure rated to IP20. Insulation is to class "B" with built in thermal overload protection.

Filters Frames available when return air is to be ducted to chassis fan coils. Available for rear or bottom inlet. Filter EU3-G3-M1

Supply and Return Air Plenums Supply air plenums incorporate circular discharge spigots with a maximum diameter of 250 mm. The plenums are supplied as a monoblock assembly. The monoblock assembly adds strength to the unit and simplifies site installation. Return air plenums can also be supplied for fitting on site. All plenums can be internally insulated with closed cell self adhesive politeene class "1" European standard fireproof insulation 5 mm thickness.

Fresh Air Dampers and mixing box to be motorized up to 100% of fresh air and manufactured from heavy gauge galvanized steel and aluminium blades. When electric motors (V230/1) are included they are fitted with a spring return on power failure.

DS version: Sandwich panel 25 mm th. outside skin sheet steel RAL 9010 1,0 mm th SP polyester coated, film thickness min 20 μ m, corrosion protection, internal skin galvanized sheet steel 0,7 mm th. Insulating material Rockwool, non-combustible, fire class A1 20 kg/m³ Rw 31 dB (Rw: Sound Transmission Loss).

Dati nominali - Nominal data

Grandezza	Size	Velocità/Speed	CKH/V	09	11	17	20	23	32
Portata d'aria nominale (OPa) con filtro standard	Nominal Air Flow (OPa) with std filter	Alta/High	m ³ /h	830	990	1680	1850	2490	2825
		Media/Medium	m ³ /h	780	895	1585	1715	2320	2625
		Bassa/Low	m ³ /h	710	800	1460	1550	2140	2380
Resa freddo/caldo	Cooling/heating capacity	4R 10T 12FPI							
Portata d'acqua	Water flow rate		l/h	959	1231	1982	2272	2983	3685
Resa frigorifera totale	Total cooling capacity	Alta/High ⁽¹⁾	kW	5,59	7,17	11,55	13,24	17,38	21,48
Resa sensibile	Sensible capacity		kW	3,68	4,72	7,54	8,59	12,23	13,75
Perdita di carico lato acqua	Water pressure drops		kPa	29,9	27,6	43,3	36,0	43,2	60,7
Riscaldamento	Heating capacity	Alta/High ⁽²⁾	kW	6,82	8,5	13,83	15,63	20,63	24,62
Perdita di carico lato acqua	Water pressure drops		kPa	26,3	23,9	37,2	30,7	36,7	51,0
Riscaldamento	Heating capacity	Alta/High ⁽³⁾	kW	11,47	14,23	23,22	26,17	34,58	41,11
Portata d'acqua	Water flow rate		l/h	1008	1250	2039	2298	3037	3610
Perdita di carico lato acqua	Water pressure drops		kPa	28,2	23,9	38,1	30,4	36,8	47,3
Resa freddo	Cooling capacity	3R 10T 12FPI							
Resa frigorifera totale	Total cooling capacity	Alta/High ⁽¹⁾	kW	4,61	6,68	9,98	11,46	14,82	18,36
Resa sensibile	Sensible capacity		kW	3,12	4,29	6,44	7,37	9,61	11,83
Portata d'acqua	Water flow rate		l/h	791	1146	1712	1967	2542	3150
Perdita di carico lato acqua	Water pressure drops		kPa	16,7	46,1	44,6	38,6	42,8	37,8
Resa caldo	Heating capacity	1R 8T 12FPI							
Riscaldamento	Heating capacity	Alta/High ⁽³⁾	kW	4,74	6,42	9,59	11,28	13,57	17,60
Portata d'acqua	Water flow rate		l/h	416	564	843	991	1192	1546
Perdita di carico lato acqua	Water pressure drops		kPa	4,7	9,8	23,8	35,9	15,7	30,5
Dati generali	General data	3R							
Potenza assorbita	Absorbed motor power	Alta/High	W	166	184	340	350	500	560
Assorbimento	Absorbed motor current	Alta/High	A	0,78	0,84	1,61	1,62	2,35	2,62
Potenza Sonora (Lw)	Sound Power Level (Lw)	Alta/High	dB(A)	63,3	64,4	66,9	66,7	68,1	69,1
Pressione sonora (Lp)	Sound Pressure Level (Lp)	Alta/High	dB(A)	45,3	46,4	48,9	48,7	50,1	51,1
Potenza nominale	Motor nominal power	IP42	W	80	80	2*80	2*80	3*80	3*80
Lunghezza batteria	Length of coil	10T=H250 mm	mm	400	600	800	1000	1200	1600
Superficie frontale batteria	Coil face area	3R-10T	m ²	0,10	0,15	0,20	0,25	0,30	0,40
Contenuto d'acqua batteria	Coil water content	3R-10T	lt	0,90	1,38	1,83	2,28	2,73	3,66
Contenuto d'acqua batteria	Coil water content	4R-10T	lt	1,20	1,84	2,45	3,04	3,64	4,86
Elemento elettrico	Electric heaters	EE-V230	W	700	1000	1500	2000	2500	4000
Elem.elettrico alta capacità	High capacity electric heaters	EH-V230	W	1000	1200	2000	2500	3000	5000

Dati riferiti alle condizioni/the following standard rating conditions are in accordance with European std:

⁽¹⁾ aria/air 27°C 50% - acqua/water 7/12°C ⁽²⁾ aria/air 20°C acqua/water 50°C stessa portata del freddo/water flow rate as cooling mode

⁽³⁾ aria/air 20°C acqua/water 70/60°C. alimentazione/power supply V230/50Hz

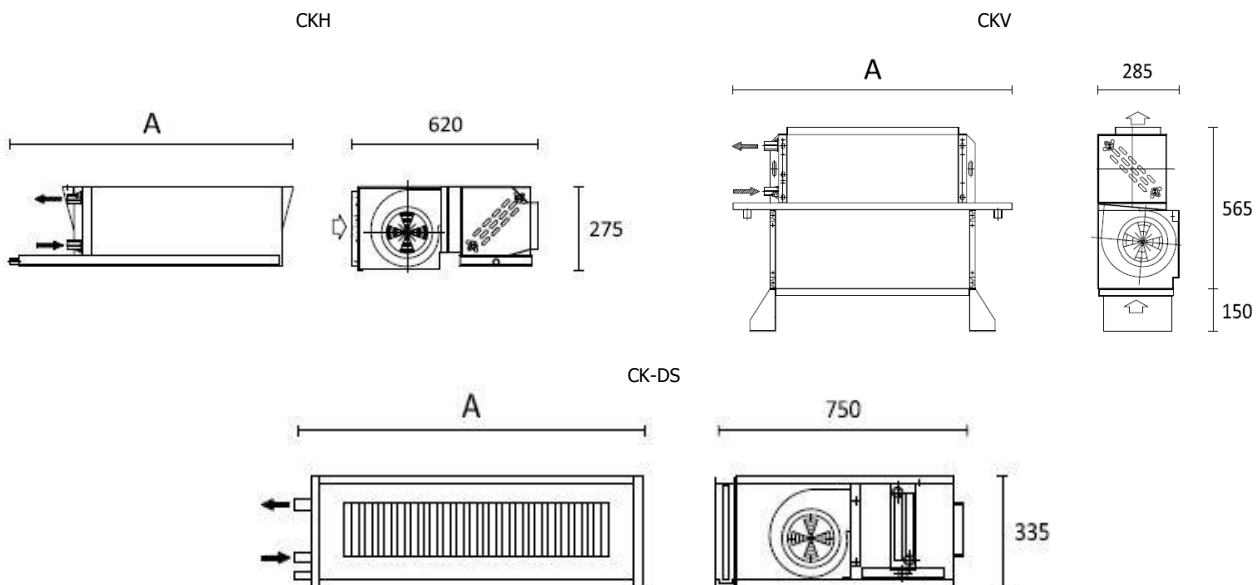
Livelli sonori/Sound level: in camera riverberante/measured in a Reverberant Chamber as Eurovent 8/12 rec. in accordance with UNI/EN/ISO 3741/2001.

Rumore di fondo/Background noise 24,1dB - Valori globali riferiti a/global values related to SWL=octave band central frequency from 125 to 8M Hz.

SPL riferita a unità canalizzate in mandata e ripresa con attenuazione ambientale del locale e dell'installazione di 18 dB / The SPL values are for a unit installed in a false ceiling and equipped with insulated duct at air discharge with total attenuation level of 18 dB

Per valori diversi di attenuazione ambientale (Lw-Lp) ricalcolare la pressione sonora (Lp) / For different room absorption value use Lp = Lw - (Lw-Lp)

Dimensioni - Dimensions (mm)



Serie	Gr/Size	09	11	17	20	23	32
CKH	A mm	700	900	1100	1300	1500	1900
	Kg	26,0	29,5	36,0	42,0	55,0	65,5
CKV	A mm	780	980	1180	1380	1580	1980
	Kg	26,0	29,5	36,0	42,0	55,0	65,5
CK-DS	A mm	600	800	1000	1200	1400	1800
	Kg	34,1	38,2	47,1	51	66,3	80,2

Terminali standard - Standard fan-coil

Fan-coil da incasso fino a 120 Pa motore Brushless con regolazione portata 0-100%
Fan-coil concealed up to 120 Pa Brushless DC motor 0-100% variable air volume

CE/CE-DS
2017

CEH



CEV



CE-DS



Caratteristiche generali

Sono gli apparecchi più idonei per realizzare impianti di condizionamento dell'aria in alberghi, uffici, ospedali, scuole, Le portate d'aria coprono una gamma da 200 a 3150 m³/h (0Pa) in 6 grandezze. Disponibili lampade germicida ad alta efficienza che non solo evitano il rischio di contaminazioni, ma anche consentono un elevato risparmio energetico (circa il 15%) mantenendo perfettamente pulite le alette della batteria di scambio.

Batteria ad acqua in tubi di rame \varnothing 9,52 mm (3/8") a ranghi sfalsati, alettatura in alluminio, ad alta efficienza, completa di collettori gas Femmina e valvole di sfiato e drenaggio manuali (a richiesta sfiati automatici). Di serie le batterie sono a 3R (10T) per impianti a 2 tubi. Una batteria aggiuntiva ad 1R (8T) realizza impianti a 4 tubi. Sono disponibili anche batterie a 4R (e 5R per CE-DS) per solo 2 impianti a 2 tubi. I collettori di alimentazione (di serie previsti sulla destra guardando frontalmente l'unità) possono essere comunque montati secondo le indicazioni pervenute in fase d'ordine e/o facilmente modificati in cantiere, ruotando la batteria. Batterie standard ad acqua: Pressione: esercizio 14,4 Bar - test 16 Bar. Temperatura esercizio: 80°C - max 100°C

Bacinella condensa, in lamiera zincata e verniciata con polveri epossidiche, su entrambi i lati o a richiesta in acciaio inossidabile, completamente coibentata con materiale ignifugo a cellule chiuse sp. 5 mm classe '1'

Intelaiatura a struttura portante, facilmente smontabile in lamiera zincata di robusto spessore, permette una facile ispezione e manutenzione.

Gruppo ventilante con uno o più ventilatori centrifughi a doppia aspirazione con coclee e ventole zicate bilanciate staticamente e dinamicamente.

Motore inverter e filtro elettronico con controllo elettronico della velocità segnale 0_10 Vdc con bronzine auto lubrificanti sigillate, IP20 in classe 'B' con protezione termica incorporata, monofase V230 \pm 10% 50Hz.

Tronchetto porta filtro necessario in caso di ripresa dell'aria canalizzata per il montaggio da sotto o da dietro. Filtro EU3-G3-M1

Plenum di mandata monoblocco con l'unità pertanto l'installazione in cantiere è semplificata. E' dotato di tronchetti circolari di diametro fino a 250 mm. Il plenum di ripresa, invece è fornito sciolto in quanto vi è la necessità di installare fra il plenum e l'unità un tronchetto porta filtro

Versione DS: Pannelli sandwich parete esterna in lamiera plastificata verniciata RAL 9010 sp. 1,0 mm parete interna zincata sp. 0,7 mm con interposto isolamento termico fono-assorbente in lana di roccia densità 20 kg/m³ spessore del pannello finito 25 mm Rw 31 dB [Rw: Attenuazione sonora (NRC)-DIN 52210].

General information

Ideally suited for use in air conditioning systems for hotels, offices, hospital, schools and many more. Their special features are quietness, cleanliness of filtered air and fresh air makeup. To be considered also is the relevant strength of all the components utilized. The range of units includes many models and incorporates 6 sizes with air volumes between 200 and 3150 m³/h (0Pa). To help project engineers it is possible to select each unit on a computer software at any particular conditions. Picture shows unit with "monobloc" discharge plenum with 3 circular spigots. Available the utilization of high efficiency germicide lamps. These lamps not only avoid risk of contamination but also permit relevant energy saving (approximately 15%) maintaining perfectly clean the heat exchange fins.

Finned coils Tubes are manufactured from 9,5mm (3/8") OD copper and are staggered for greater heat transfer. High efficiency louvered aluminum fins are bonded onto the tubes which terminate with high quality brass headers. These have Gas Female connections and drain and vent tapping. Standard 2-pipe coils (3R), on request 4R (and 5R only for CE-DS) and 4-pipe coils (3R+1) are available from stock. Automatic air vents are also available. Units are supplied as standard with pipe connections on the right when viewed from the front. Left sided connections are available, but it is also possible to reverse the handling on site by turning the heat exchanger.

Water standard coils Pressure: working 14,4 Bar - test 16 Bar. Temperature: working 80°C - max 100°C

Drain Trays provided to collect and drain away condensate, they are manufactured from galvanized sheet steel with an epoxy paint finish on both sides. Is fully insulated with 5 mm closed cell polietene foam which has a class "1" IT standard fire proof. Alternative insulation types and stainless steel drain trays are also possible.

Fan coil Chassis manufactured from heavy gauge, galvanized steel, it supports the fan coil components and is easily dismantled.

Fan Decks One or more centrifugal fans are fitted with galvanized volutes and impellers. Fans are statically and dynamically balanced. Complete fan decks can be easily removed for maintenance.

Filters Frames available when return air is to be ducted to chassis fan coils. Available for rear or bottom inlet. Filter Class EU3-G3-M1

Supply and Return Air Plenums Supply air plenums incorporate circular discharge spigots with a maximum diameter of 250 mm. The air supply plenum is supplied as a monoblock assembly. The monoblock assembly adds strength to the unit and simplifies site installation. Return air plenums can also be supplied for fitting on site. All plenums can be internally insulated with closed cell self adhesive polietene class "1" IT standard fireproof insulation 5 mm thickness.

EC motor Electronically Commutated Motors (EC Motors) are a brushless DC motor and have no mechanical commutator. They use microprocessor technology with electronic filter to control the level of current through the windings. This electronic operation offers a significant advantage over traditional AC motors namely; high efficiency, energy savings, continuously variable speed control, compact design, long life and direct connection to AC mains. V230 \pm 10% 50Hz, IP20, Class B, max ambient temperature 50°C, input signal 1_10Vdc, variable speed 300 to 1500 RPM, overload protection, life expectancy 50.000 hours.

DS version: Sandwich panel 25 mm th. outside skin sheet steel RAL 9010 1,0 mm th SP polyester coated, film thickness min 20 μ m, corrosion protection, internal skin galvanized sheet steel 0,7 mm th. Insulating material Rockwool, non-combustible, fire class A1 20 kg/m³ Rw 31 dB (Rw: Sound Transmission Loss).

Dati nominali - Nominal data

Canalizzabili	Ducted	Velocità/Speed	CEH/V	09	11	17	20M	23	32M
Portata d'aria nominale (0Pa) con filtro standard	Nominal air flow (0Pa) with std filter	Alta/High	m³/h	948	1238	1422	1718	2595	3012
		Bassa/Low	m³/h	202	258	258	665	750	806
Resa freddo / caldo	Cooling / heating capacity	4R 10T 12FPI							
Portata d'acqua	Water flow rate		l/h	863	1186	1494	1831	2630	3148
Resa frigorifera totale	Total cooling capacity	Alta/High ⁽¹⁾	kW	5,03	6,91	8,71	10,67	15,33	18,35
Resa sensibile	Sensible capacity		kW	3,51	4,77	5,80	7,05	10,12	12,14
Perdita carico lato acqua	Water pressure drops		kPa	18,6	10,1	19,0	18,3	18,5	16,4
Riscaldamento	Heating capacity	Alta/High ⁽²⁾	kW	6,60	8,96	10,77	13,11	18,99	22,60
Perdita carico lato acqua	Water pressure drops		kPa	17,0	9,3	17,7	17,1	17,4	15,5
Riscaldamento	Heating capacity	Alta/High ⁽³⁾	kW	11,31	15,26	18,17	22,12	32,07	38,15
Portata d'acqua	Water flow rate		l/h	993	1340	1596	1943	2817	3351
Perdita carico lato acqua	Water pressure drops		kPa	22,4	11,9	20,3	19,2	20,1	17,5
Resa freddo	Cooling capacity	3R 10T 12FPI							
Portata d'acqua	Water flow rate		l/h	721	969	1153	1478	2086	2351
Resa frigorifera totale	Total cooling capacity	Alta/High ⁽¹⁾	kW	4,20	5,65	6,72	8,61	12,16	13,70
Resa sensibile	Sensible capacity		kW	2,86	3,87	4,66	5,75	8,11	9,33
Perdita carico lato acqua	Water pressure drops		kPa	26,5	21,8	8,0	14,8	18,8	7,5
Resa caldo	Heating capacity	1R 8T 12FPI							
Riscaldamento	Heating capacity	Alta/High ⁽³⁾	kW	3,44	5,14	5,90	7,58	10,78	12,50
Portata d'acqua	Water flow rate		l/h	302	451	519	666	946	1098
Perdita carico lato acqua	Water pressure drops		kPa	10,,5	25,8	7,8	13,4	28,4	40,1
Dati generali	General data	3R							
Potenza assorbita	Absorbed motor power	Alta/High	W	154	200	221	165	400	390
Assorbimento	Absorbed motor current	Alta/High	A	1,17	1,44	1,51	0,98	2,65	2,28
Lunghezza batteria	Length of coil	10T=H250 mm	mm	400	600	800	1000	1200	1600
Superficie frontale	Coil face area	3R-10T	m²	0,10	0,15	0,20	0,25	0,30	0,40
Contenuto d'acqua	Coil water content	3R-10T	lt	0,90	1,38	1,83	2,28	2,73	3,66
Elemento Elettrico	Electric heaters	EE-V230	W	700	1000	1500	2000	2500	4000
El. elettrico alta capacità	High capacity electric heaters	EH-V230	W	1000	1200	2000	2500	3000	5000
Potenza sonora (Lw)	Sound Power Levels (Lw)	Alta/High	dB(A)	64,9	66,0	68,9	63,5	71,3	69,0
Pressione sonora (Lp)	Sound Pressure Levels (Lp)	Alta/High	dB(A)	46,9	48,0	50,9	45,5	53,3	51,0

Dati riferiti alle condizioni/the following standard rating conditions are in accordance with European std:

⁽¹⁾ aria/air 27°C 50% - acqua/water 7/12°C ⁽²⁾ aria/air 20°C acqua/water 50°C stessa portata del freddo/water flow rate as cooling mode

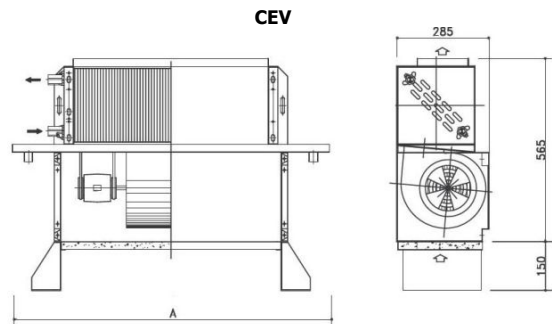
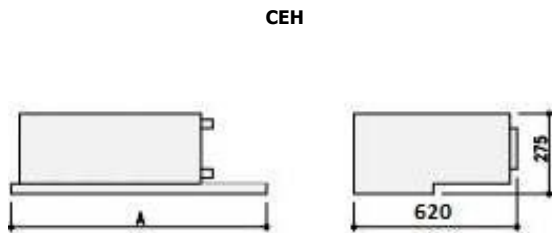
⁽³⁾ aria/air 20°C acqua/water 70/60°C. alimentazione/power supply V230/50Hz - alta velocità/high speed 10Vdc

Livelli sonori/Sound level: in camera riverberante/measured in a Reverberant Chamber as Eurovent 8/12 rec. in accordance with UNI/EN/ISO 3741/2001.

Rumore di fondo/Background noise 24,1dB - Valori globali riferiti a/global values related to SWL=octave band central frequency from 125 to 8M Hz.

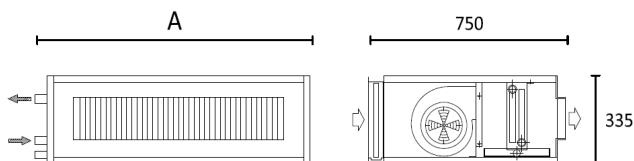
SPL riferita a unità canalizzate in mandata e ripresa con attenuazione ambientale dal locale e dell'installazione di 18dB/The SPL values are for a unit installed in a false ceiling and equipped with insulated duct at air discharge with total attenuation level of 18dB.

Dimensioni - Dimensions (mm)



CEH	09	11	17	20M	23	32M	CEV	09	11	17	20M	23	32M
A mm	700	900	1100	1300	1500	1900	A mm	780	980	1180	1380	1580	1980
kg	26	29,5	36	42	55	65,5	kg	28	31,5	38	44	57	67,5

CE-DS



Motore EC / motor



Filtro elettronico / Electronic filter

CE-DS	09	11	17	20M	23	32M
A mm	600	800	1000	1200	1400	1800
kg	34,1	38,2	47,1	51	66,3	80,2

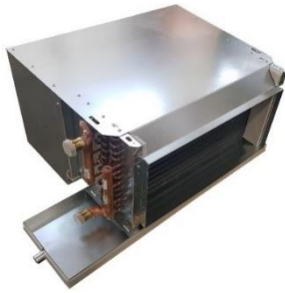
Terminali standard - Standard fan-coil

Fan-coil da incasso orizzontali fino a 180 Pa
Horizontal fan-coil concealed up to 180 Pa

TB-DS : versione doppia parete
TB-DS : double skin version

TB/TB-DS
2017

TB



TB-DS



ErP 2013

Caratteristiche generali

Sono gli apparecchi più idonei per realizzare impianti di condizionamento dell'aria in alberghi, uffici, ospedali, scuole, ecc.
Portate d'aria con prevalenze utili fino a 180 Pa da 9730 a 4880 m³/h in 6 grandezze, disponibili nella sola esecuzione **ORIZZONTALE**

Batteria ad acqua in tubi di rame ø 9,52 mm (3/8") a ranghi sfalsati, alettatura in alluminio, ad alta efficienza, completa di collettori gas Femmina e valvole di sfiato e drenaggio manuali (a richiesta sfiati automatici) a 4R e 5R 14T H=350 mm (impianti a 2 tubi) batteria aggiuntiva 1R 12T H=300 mm per impianti a 4 tubi. I collettori di alimentazione (di serie previsti sulla destra guardando frontalmente l'unità) possono essere comunque montati secondo le indicazioni pervenute in fase d'ordine e/o facilmente modificati in cantiere, ruotando la batteria.

Batterie standard ad acqua: Pressione: esercizio 14,4 Bar - test 16 Bar. Temperatura esercizio: 80°C – max 100°C

Bacinella condensa, in lamiera zincata e verniciata con polveri epossidiche, su entrambi i lati o a richiesta in acciaio inossidabile, completamente coibentata con materiale ignifugo a cellule chiuse sp. 5 mm classe '1'

Intelaiatura a struttura portante, facilmente smontabile in lamiera zincata di robusto spessore, permette una facile ispezione e manutenzione isolata di serie con isolamento acustico Mappysil CR203 sp.12 mm Rw 27 dB(A) nella sezione ventilante.

Gruppo ventilante con uno o più ventilatori centrifughi a doppia aspirazione serie DD 7/7 e 7/9 con coclee in lamiera zincata e ventole in alluminio bilanciate staticamente e dinamicamente. La ventola in alluminio esclude il rischio di scintille nel caso di contatto accidentale con la coclea metallica.

Motore monofase con condensatore permanentemente inserito (PSC/AOM) a 5 velocità (3 selezionate al commutatore) chiuso 145W resi montato su supporti elastici antivibranti con bronzine auto lubrificanti sigillate, IP20 in classe 'B' con protezione termica incorporata, V230/1/50Hz.

Tronchetto porta filtro necessario in caso di ripresa dell'aria canalizzata per il montaggio da sotto o da dietro (serie DS solo da dietro).

Plenum di mandata dotato di tronchetti circolari di diametro fino a 250 mm. Il plenum di ripresa, fornito sciolto in quanto vi è la necessità di installare fra il plenum e l'unità un tronchetto porta filtro

Versione DS: Pannelli sandwich parete esterna in lamiera plastificata verniciata RAL 9010 sp. 1,0 mm parete interna zincata sp. 0,7 mm con interposto isolamento termico fono-assorbente in lana di roccia densità 20 kg/m³ spessore del pannello finito 25 mm: Rw 31 dB [Rw: Attenuazione sonora (NRC) - DIN 52210]

General information

Ideally suited for use in air conditioning systems for hotels, offices, hospital, schools and many more. The range of units includes many models and incorporates 6 sizes with air volumes between 970 and 4.880 m³/h with available ESP up to 180 Pa, in only **HORIZONTAL** execution.

Finned coils Tubes are manufactured from 9,52 mm (3/8") OD copper and are staggered for greater heat transfer. High efficiency louvered aluminum fins are bonded onto the tubes which terminate with high quality brass headers. These have Gas Female connections and manual drain and air vent tapping (automatic on request). Standard 2-pipe coils (4R & 5R 14T H=350mm), and 4-pipe coils (1R 12T H=300mm). Hydraulic connections (right side as standard, looking the unit from supply side) can be easily changed by turning on site the heat exchanger.

Water standard coils Pressure: working 14,4 Bar – test 16 Bar. Temperature: working 80°C – max 100°C

Drain Trays provided to collect and drain away condensate, they are manufactured of galvanized steel sheets with an epoxy paint finish on both sides. They are fully insulated with 5 mm closed cell self adhesive polyurethane class "1" European standard fireproof insulation. Alternative insulation types and stainless steel drain trays are also possible.

Fan coil Chassis manufactured from heavy gauge, galvanized steel, it supports the fan coil components and it can be easily dismantled. Fan section is completed with 12mm acoustic insulation Mappysil CR203 Rw 27 dB(A).

Fan Decks One or more centrifugal fans are fitted with galvanized scrolls and aluminium impellers which provide a spark free application in case of accidental contact between fan and scroll. Fans are statically and dynamically balanced. Fan decks can be easily removed for maintenance.

Electric Motors standard motors (PSC/AOM) are suitable for a V230/1Ph/50Hz 5 speeds (only 3 wired) 145W and have a permanently coupled capacitor. They have sealed for life sinterized bearings and a cast aluminium enclosure rated to IP20. Class "B" insulation with built in thermal overload protection.

Filters Frames available when air return must be ducted to chassis fan coils. Available for rear or bottom inlet. Filter EU3-G3-M1.

Supply and Return Air Plenums Supply air plenums incorporate circular discharge spigots with a maximum diameter of 250 mm. The plenums are supplied as an assembled monoblock. The assembled monoblock adds strength to the unit and simplifies site installation. Return air plenums can also be supplied for fitting on site. All plenums can be internally insulated with closed cell self adhesive polyurethane class "1" European standard fireproof insulation 5 mm thickness.

DS version : Sandwich panel 25 mm thickness outer skin galvanized steel sheet RAL 9010 0,8 mm polyester coated, film thickness min 20 µm, corrosion protection, inner skin galvanized steel sheet 0,6 mm thickness. Insulating material Rockwool, non-combustible, fire class A1 20 kg/m³: Rw 31 dB(A) (Rw: Sound Transmission Loss)

Dati nominali - Nominal data

Grandezza	Size	Velocità/Speed	TB	10	11	22	23	31	32
Portata d'aria nominale a 0Pa con filtro standard	Nominal Air Flow 0Pa with std filter	1 Alta/High	m ³ /h	1530	1720	2990	3300	4390	4880
		2	m ³ /h	1470	1620	2890	3120	4240	4660
		3	m ³ /h	1380	1520	2760	2960	4050	4400
		4	m ³ /h	1210	1330	2390	2530	3560	3820
		5	m ³ /h	970	1100	1965	2060	2950	3040
Resa freddo/caldo	Cooling/heating capacity	4R 14T 12FPI							
Portata d'acqua	Water flow rate	DN 1"	L/h	1883	2063	3754	4042	5404	5827
Resa frigorifera totale	Total cooling capacity	Alta/High ⁽¹⁾	KW	10,97	12,02	21,88	23,56	31,50	33,96
Resa sensibile	Sensible capacity		KW	7,14	7,77	14,08	15,15	20,15	21,82
Perdita di carico lato acqua	Water pressure drops		KPa	43,7	51,7	48,4	55,4	48,3	55,4
Riscaldamento	Heating capacity	Alta/High ⁽²⁾	KW	12,96	14,26	25,52	27,69	36,85	40,14
Perdita di carico lato acqua	Water pressure drops		KPa	37,8	44,8	41,0	47,0	40,7	46,8
Riscaldamento	Heating capacity	Alta/High ⁽³⁾	KW	21,72	23,94	42,68	46,36	61,67	67,29
Portata d'acqua	Water flow rate		L/h	1907	2103	3749	4072	5417	5910
Perdita di carico lato acqua	Water pressure drops		KPa	37,7	45,2	39,5	46,0	39,5	46,4
Resa caldo	Heating capacity	1R 12T 12FPI							
Riscaldamento	Heating capacity	Alta/High ⁽³⁾	KW	9,53	10,27	18,82	19,91	26,78	28,18
Portata d'acqua	Water flow rate	DN ¾"	L/h	837	902	1653	1749	2352	2475
Perdita di carico lato acqua	Water pressure drops		KPa	27,6	31,8	22,9	25,4	25,7	28,3
Dati generali	General data	V230/1/50Hz							
Potenza assorbita	Absorbed motor power	Alta/High	W	314	342	630	670	880	960
Assorbimento	Absorbed motor current	Alta/High	A	1,39	1,53	2,81	2,99	3,95	4,24
Potenza Sonora (Lw)	Sound Power Level (Lw)	Alta/High	dB(A)	69,0	68,7	72,2	72,1	73,5	73,3
Pressione sonora (Lp)	Sound Pressure Level (Lp)	Alta/High	dB(A) *	51,0	50,7	54,2	54,1	55,5	55,3
Potenza nominale	Motor nominal power	IP20-4P-5V	W	145	145	2*145	2*145	3*145	3*145
Lunghezza batteria	Length of coil	350 / 250 mm	mm	600	600	1200	1200	1600	1600
Superficie frontale batteria	Coil face area	4R/5R-14T	m ²	0,21	0,21	0,42	0,42	0,56	0,56
Contenuto d'acqua batteria	Coil water content	4R-14T	lt	2,58	2,58	5,10	5,10	6,80	6,80
Contenuto d'acqua batteria	Coil water content	5R-14T	lt	3,22	3,22	6,38	6,38	8,50	8,50
Superficie frontale batteria	Coil face area	1R-10T	m ²	0,15	0,15	0,30	0,30	0,40	0,40
Contenuto d'acqua batteria	Coil water content	1R-10T	lt	0,46	0,46	0,91	0,91	1,22	1,22
Elemento elettrico	Electric heaters	EH-V230	W	1000	1200	2000	2500	3000	5000

Dati riferiti alle condizioni/the following standard rating conditions are in accordance with European std

⁽¹⁾ aria/air 27°C 50% - acqua/water 7/12°C ⁽²⁾ aria/air 20°C acqua/water 50°C stessa portata del freddo/water flow rate as cooling mode 40Pa

⁽³⁾ aria/air 20°C acqua/water 70/60°C. alimentazione/power supply V230/50Hz 40Pa

Livelli sonori/Sound level: in camera riverberante/measured in a Reverberant Chamber as Eurovent 8/12 rec. in accordance with UNI/EN/ISO 3741/2001.

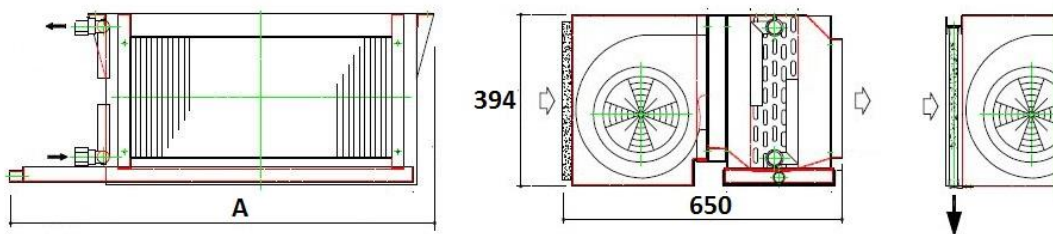
Rumore di fondo/Background noise 24,1dB – Valori globali riferiti a/global values related to SWL=octave band central frequency from 125 to 8M Hz.

* SPL riferita a unità canalizzata in mandata e ripresa con attenuazione ambientale locale e installazione di 18 dB / The SPL values are for a unit installed in a false ceiling and equipped with insulated duct at air discharge with total attenuation level of 18 dB

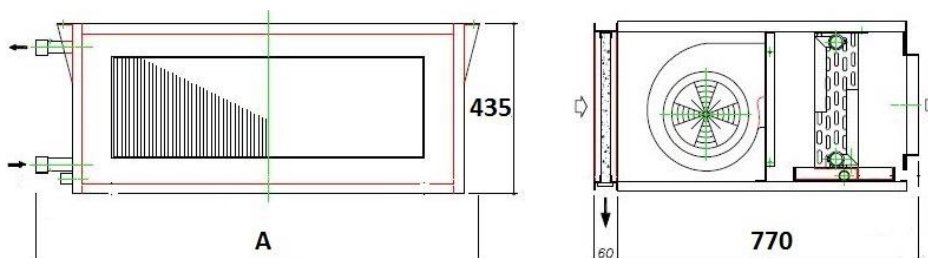
Per valori diversi di attenuazione ambientale (Lw-Lp) ricalcolare la pressione sonora (Lp) / For different room absorption value use Lp = Lw - (Lw-Lp)

Dimensioni - Dimensions (mm)

TB



TB-DS



Serie	Gr/Size	10	11	22	23	31	32
TB	A mm	980	980	1580	1580	1980	1980
	Kg	42	47	72	78	96	103
TB-DS	A mm	935	935	1535	1535	1935	1935
	Kg	55	61	87	93	118	125

Terminali standard - Standard fan-coils

Fan-coil da incasso fino a 120 Pa – TO-DS : versione doppia parete

Fan-coil concealed up to 120 Pa – TO-DS : double skin version

TO/TI
TO-DS 2017

TO



TO-DS



TI



ErP motor



Caratteristiche generali

Trovano il loro impiego negli impianti ove siano richieste portate d'aria con grandi distribuzioni canalizzate. Le portate d'aria hanno un campo da 2850 a 6.815 m³/h in 4 grandezze. Disponibile l'applicazione di lampade germicida ad alta efficienza che non solo evitano il rischio di contaminazioni, ma consentono un risparmio energetico (circa 15%) mantenendo perfettamente pulite le alette della batteria di scambio (musei, biblioteche, hotel, cliniche...).

La mandata dell'aria può essere canalizzata. Il comando dell'unità è previsto a muro, il filtro rigenerabile è montato sulla ripresa (facilmente levabile durante le periodiche operazioni di pulizia) oppure può essere montato entro un telaio nel caso di ripresa dell'aria canalizzata. A richiesta è disponibile una bacinella ausiliaria per raccogliere la condensa delle valvole.

Batteria ad acqua in tubi di rame \varnothing 9,52 mm (3/8") a ranghi sfalsati, alettatura in alluminio PA 2,5 mm (10FPI), ad alta efficienza, completa di robusti collettori in ferro filettati Gas Femmina. Di serie le batterie sono a 4R 16T. Una batteria aggiuntiva di riscaldamento a 1R realizza impianti a 4 tubi. Disponibili anche batterie a 5R. I collettori d'alimentazione (di serie previsti sulla destra guardando frontalmente l'unità) possono essere comunque montati secondo le indicazioni pervenute in fase d'ordine.

Batterie standard ad acqua: Pressione: esercizio 14,4 Bar - test 16 Bar. Temperatura esercizio: 80°C – max 100°C

Bacinella condensa in lamiera zincata e verniciata con polveri epossidiche, su entrambi i lati, a richiesta in inox, completamente coibentata con materiale ignifugo a cellule chiuse sp. 5 mm classe '1'.

Filtro dell'aria in fibra sintetica rigenerabile classe EU3-G3-M1 sp. 23 mm racchiusa in profilo di lamiera zincata con rete di protezione su entrambi i lati.

Elettro ventilatore centrifugo a doppia aspirazione con coclee e ventole in lamiera zincata bilanciate staticamente e dinamicamente.

Motore a 6P con condensatore permanentemente inserito (PSC/AOM) a 3 velocità montato su supporti elastici antivibranti con bronzine auto lubrificanti, IP22 classe 'B' con protezione termica incorporata V230/1/50Hz

Versione DS: Pannelli sandwich parete esterna in lamiera plastificata verniciata RAL 9010 sp. 1,0 mm parete interna zincata sp. 0,7 mm con interposto isolamento termico fono-assorbente in lana di roccia densità 20 kg/m³ spessore del pannello finito 25 mm Rw 31 dB [Rw: Attenuazione sonora (NRC)-DIN 52210].

General information

Air handling units are installed where relevant air flow and large ducted distribution system are requested such as commercial mall, offices, restaurants, banks...

Air flow range moves from 2850 to 6.815 m³/h splitted in 4 sizes. Available the utilization of high efficiency germicide lamps. These lamps not only avoid risk of contamination but also permit relevant energy saving (\pm 15%) maintaining perfectly clean the heat exchange fins. Ideal applications: museum, library, hotel, clinic.... Air delivery can be ducted and a damper system can be provided for fresh air. The motor speeds controller can be wall mounted. An auxiliary drain pan is available to be extended below motorized valve kit. Cleanable filters are clipped on air return to be easily dismantled during usual periodic maintenance or can be mounted inside a rigid frame in case of ducted air return.

Finned Coils Tubes are manufactured from 9,52mm (3/8") OD copper and are staggered for greater heat transfer. High efficiency louvered aluminum fins 10FPI are bonded into the tubes and coils are available for water or for DX version. Water coils includes heavy steel headers screwed gas Female. Standard 2-pipe coils 4-Rows, and an additional 1R heating coils are available for 4 pipe systems. Manual drain and manual or automatic air vent applied on prolonged Units are supplied as standard with pipe connections on the right when viewed from the front. Left sided connections are available when specified at order but it is also possible to reverse the handling on site. Water standard coils Pressure: working 14,4 Bar – test 16 Bar. Temperature: working 80°C – max 100°C

Drain Trays manufactured from galvanized sheet steel with an epoxy paint finish on both sides. The drain tray is fully insulated with 5 mm closed cell politeness foam which has a class "1" European standard fire proof. Stainless steel drain trays are also possible.

Air Filters The synthetic media is cleanable and enclosed in a galvanized frame with wire mesh support. Efficiency is to class EU3-G3-M1 th.23 mm. If ducted return air is required, a galvanized filter frame is available with bottom or side filter removal. Are also available washable filters or aluminum mesh.

Electric Motors Fan deck the motor is mounted directly on beach galvanized scroll, V230/1/50Hz supply and have a permanent coupled capacitor. Std. motors (PSC/AOM) have sealed for life sinterized bearings, open aluminum enclosure rated IP 22 Class 'B' and 3 speeds with built in thermal overload protection. Centrifugal fans are fitted on a rigid galvanized panel having galvanized scroll and impeller to assure a spark free fan in case of accidental contact between fan and scroll.

On-Off and Modulating Valve Kit are available with 2 or 3-port valves. They can be supplied loose, or factory fitted, when they are wired and tested. It is also possible to factory fit any other leading brand of controls and these are normally free issued to us from the client. All kits are assembled to allow ease of maintenance and removal.

DS version: Sandwich panel 25 mm th. outside skin sheet steel RAL 9010 1,0 mm th SP polyester coated, film thickness min 20 μ m, corrosion protection, internal skin galvanized sheet steel 0,7 mm th. Insulating material Rockwool, non-combustible, fire class A1 20 kg/m³ Rw 31 dB (Rw: Sound Transmission Loss).

Dati nominali - Nominal data

Grandezza	Size	Velocità/Speed	TO/TI	30	35	50	60
Portata d'aria nominale (OPa) con filtro standard	Nominal air flow (OPa) with std filter	Alta/High	m ³ /h	3700	3955	5680	6815
		Media/Medium	m ³ /h	3395	3675	5285	6285
		Bassa/Low	m ³ /h	2850	3200	4600	5280
Resa freddo	Cooling capacity	4R 16T 12FPI					
Riscaldamento	Heating capacity	Alta/High ⁽¹⁾	kW	26,67	29,02	39,52	46,28
Resa sensibile	Sensible capacity		kW	17,08	18,65	25,36	29,76
Portata d'acqua	Water flow rate		l/h	4576	4980	6781	7941
Perdita carico lato acqua	Water pressure drops		kPa	57,4	45,7	63,1	62,6
Resa caldo	Heating capacity	4R 16T 12FPI					
Riscaldamento	Heating capacity	Alta/High ⁽²⁾	kW	31,19	33,80	46,63	55,09
Perdita carico lato acqua	Water pressure drops		kPa	48,6	38,5	53,4	52,6
Riscaldamento	Heating capacity	Alta/High ⁽³⁾	kW	52,16	56,56	78,14	92,37
Portata d'acqua	Water flow rate		l/h	4581	4967	6863	8113
Perdita carico lato acqua	Water pressure drops		kPa	47,1	37,0	52,7	52,7
Resa caldo	Heating capacity	1R 16T 12FPI					
Riscaldamento	Heating capacity	Alta/High ⁽³⁾	kW	24,49	27,20	35,38	41,57
Portata d'acqua	Water flow rate		l/h	2151	2389	3108	3651
Perdita carico lato acqua	Water pressure drops		kPa	46,1	61,1	57,3	82,7
Dati generali	General data	4R					
Potenza nominale	Motor nominal power	IP22	W	2*245	2*245	3*245	3*245
Potenza assorbita	Absorbed motor power	Alta/High	W	770	860	970	1220
Assorbimento	Absorbed motor current	Alta/High	A	4,06	4,16	4,90	5,60
Lunghezza batteria	Length of coil	16T=H400 mm	mm	1200	1400	1600	1800
Superficie frontale	Coil face area	4R-16T	m ²	0,48	0,56	0,64	0,72
Contenuto d'acqua	Coil water content	4R-16T	lt	5,89	6,87	7,85	8,84
Elemento Elettrico	Electric heaters	EE-V230	W	2500	3000	4000	4000
El. elettrico alta capacità	High capacity electric heaters	EH-V230	W	3000	4000	5000	5000
Potenza Sonora (Lw)	Sound Power Levels (Lw)	Alta/High	dB(A)	71,5	72,5	71,6	73,4
Pressione sonora (Lp) TO	Sound Pressure Levels (Lp)	Alta/High	dB(A)	53,5	54,5	53,6	55,4

Dati riferiti alle condizioni/the following standard rating conditions are in accordance with European std:

⁽¹⁾ aria/air 27°C 50% - acqua/water 7/12°C ⁽²⁾ aria/air 20°C acqua/water 50°C stessa portata del freddo/water flow rate as cooling mode

⁽³⁾ aria/air 20°C acqua/water 70/60°C. alimentazione/power supply V230/50Hz

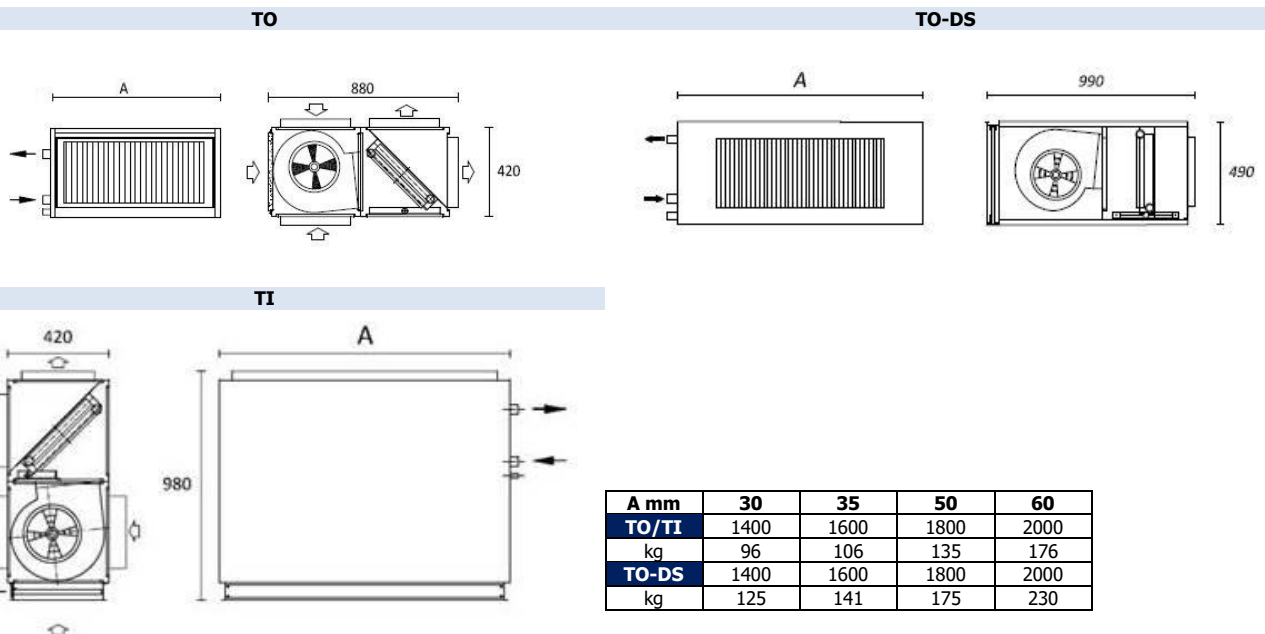
Livelli sonori/Sound level: in camera riverberante/measured in a Reverberant Chamber as Eurovent 8/12 rec. in accordance with UNI/EN/ISO 3741/2001.

Rumore di fondo/Background noise 24,1dB - Valori globali riferiti a/global values related to SWL=octave band central frequency from 125 to 8M Hz.

SPL riferita a unità canalizzate in mandata e ripresa con attenuazione ambientale del locale e dell'installazione di 18dB/The SPL values are for a unit installed in a false ceiling and equipped with insulated duct at air discharge with total attenuation level of 18dB -

Per valori diversi di attenuazione ambientale (Lw-Lp) ricalcolare la pressione sonora (Lp) / For different room absorption value use Lp = Lw - (Lw-Lp)

Dimensioni - Dimensions (mm)



Terminali standard - Standard fan-coils

Fan-coil da incasso fino a 200 Pa motore Brushless con regolazione portata 0-100%
Fan-coil concealed up to 200 Pa Brushless DC motor 0-100% variable air volume

TO/TI-EC
TO-DS-EC

TO-EC



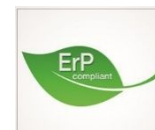
TO-DS-EC



TI-EC



ErP motor



Caratteristiche generali

Trovano il loro impiego negli impianti ove siano richieste portate d'aria con grandi distribuzioni canalizzate. Le portate d'aria hanno un campo da 725 a 6.870 m³/h in 6 grandezze. Disponibile l'applicazione di lampade germicida ad alta efficienza che non solo evitano il rischio di contaminazioni, ma consentono un risparmio energetico (circa 15%) mantenendo perfettamente pulite le alette della batteria di scambio (musei, biblioteche, hotel, cliniche...).

La mandata dell'aria può essere canalizzata. Il comando dell'unità è previsto a muro, il filtro rigenerabile è montato sulla ripresa (facilmente levabile durante le periodiche operazioni di pulizia) oppure può essere montato entro un telaio nel caso di ripresa dell'aria canalizzata. A richiesta è disponibile una bacinella ausiliaria per raccogliere la condensa delle valvole.

Batteria ad acqua in tubi di rame \varnothing 9,52 mm (3/8") a ranghi sfalsati, alettatura in alluminio 10FPI, ad alta efficienza, completa di robusti collettori in ferro filettati Gas Femmina. Di serie le batterie sono a 4R 16T. Una batteria aggiuntiva di riscaldamento a 1R realizza impianti a 4 tubi. Disponibili anche batterie a 5R.

I collettori d'alimentazione (di serie previsti sulla destra guardando frontalmente l'unità) possono essere comunque montati secondo le indicazioni pervenute in fase d'ordine. Batterie standard ad acqua: Pressione: esercizio 14,4 Bar - test 16 Bar. Temperatura esercizio: 80°C - max 100°C

Bacinella condensa in lamiera zincata e verniciata con polveri epossidiche, su entrambi i lati, a richiesta in inox, completamente coibentata con materiale ignifugo a cellule chiuse sp. 5 mm classe '1'.

Filtro dell'aria in fibra sintetica rigenerabile classe EU3-G3-M1 sp. 23 mm racchiusa in profilo di lamiera zincata con rete di protezione su entrambi i lati.

Elettro ventilatore centrifugo a doppia aspirazione con coclee e ventole in lamiera zincata bilanciate staticamente e dinamicamente.

Motore inverter e filtro elettronico con controllo elettronico della velocità segnale 0-10 Volt con bronzine auto lubrificanti, IP 20 classe 'B' con protezione termica incorporata V230/1/50Hz.

Versione DS: Pannelli sandwich parete esterna in lamiera plastificata verniciata RAL 9010 sp. 1,0 mm parete interna zincata sp. 0,7 mm con interposto isolamento termico fono-assorbente in lana di roccia densità 20 kg/m³ spessore del pannello finito 25 mm Rw 31 dB [Rw: Attenuazione sonora (NRC)-DIN 52210].

General information

Air handling units are installed where relevant air flow and large ducted distribution system are requested such as commercial mall, offices, restaurants, banks...

Air flow range moves from 725 to 6.870 m³/h splitted in 6 sizes. Available the utilization of high efficiency germicide lamps. These lamps not only avoid risk of contamination but also permit relevant energy saving (approx 15%) maintaining perfectly clean the heat exchange fins. Ideal applications: museum, hotel, clinic.....

Air delivery can be ducted and a damper system can be provided for fresh air. The motor speeds controller can be wall mounted. An auxiliary drain pan is available to be extended below motorized valve kit. Cleanable filters are clipped on air return to be easily dismantled during usual periodic maintenance or can be mounted inside a rigid frame in case of ducted air return.

Finned Coils Tubes are manufactured from 9,52mm (3/8") OD copper and are staggered for greater heat transfer. High efficiency louvered aluminum fins 10FPI are bonded into the tubes and coils are available for water or for DX version. Water coils includes heavy steel headers screwed gas Female. Standard 2-pipe coils 4-Rows, and an additional 1R heating coils are available for 4 pipe systems. Manual drain and manual or automatic air vent applied on prolonged Units are supplied as standard with pipe connections on the right when viewed from the front. Left sided connections are available when specified at order but it is also possible to reverse the handling on site. Water standard coils Pressure: working 14,4 Bar - test 16 Bar. Temperature: working 80°C - max 100°C

Drain Trays manufactured from galvanized sheet steel with an epoxy paint finish on both sides. The drain tray is fully insulated with 5 mm closed cell politeness foam which has a class "1" European standard fire proof. Stainless steel drain trays are also possible.

Air Filters The synthetic media is cleanable and enclosed in a galvanized frame with wire mesh support. Efficiency is to class EU3-G3-M1 th.23 mm. If ducted return air is required, a galvanized filter frame is available with bottom or side filter removal. Are also available washable filters or aluminum mesh.

EC motor Electronically Commutated Motors (EC Motors) are a brushless DC motor and have no mechanical commutator. They use microprocessor technology with electronic filter to control the level of current through the windings. This electronic operation offers a significant advantage over traditional AC motors namely; high efficiency, energy savings, continuously variable speed control, compact design, long life and direct connection to AC mains. V230÷10% 50/60Hz, IP20, Class B, max ambient temp. 50°C, input signal 1_10Vdc, variable speed 300 to 1500 RPM, overload protection, life expectancy 50.000 hours.

On-Off and Modulating Valve Kit are available with 2 or 3-port valves. They can be supplied loose, or factory fitted, when they are wired and tested. It is also possible to factory fit any other leading brand of controls and these are normally free issued to us from the client. All kits are assembled to allow ease of maintenance and removal.

DS version: Sandwich panel 25 mm th. outside skin sheet steel RAL 9010 1,0 mm th SP polyester coated, film thickness min 20 μ m, corrosion protection, internal skin galvanized sheet steel 0,7 mm th. Insulating material Rockwool, non-combustible, fire class A1 20 kg/m³ Rw 31 dB (Rw: Sound Transmission Loss).

Dati nominali - Nominal data

Canalizzabili	Ducted	Velocità/Speed	TO/TI-EC	20	25	30	35	50	60
Portata d'aria nominale (OPa) con filtro standard	Nominal air flow (OPa) with std filter	Alta/High	m³/h	2500	3060	3745	4180	5225	6870
		Bassa/Low	m³/h	725	1710	1920	2280	2515	2140
Resa freddo	Cooling capacity	4R 16T 10FPI							
Portata d'acqua	Water flow rate		l/h	2598	3219	3943	4463	5466	6884
Resa frigorifera totale	Total cooling capacity	Alta/High ⁽¹⁾	kW	15,14	18,76	22,98	26,01	31,86	40,12
Resa sensibile	Sensible capacity		kW	9,74	12,05	14,68	16,59	20,30	25,66
Perdita carico lato acqua	Water pressure drops		kPa	27,4	32,2	39,8	38,0	46,7	43,9
Resa caldo	Heating capacity	4R 16T 10FPI							
Riscaldamento	Heating capacity	Alta/High ⁽²⁾	kW	19,49	24,00	29,31	33,01	40,63	51,88
Perdita carico lato acqua	Water pressure drops		kPa	25,8	30,4	37,6	35,9	44,6	41,7
Riscaldamento	Heating capacity	Alta/High ⁽³⁾	kW	32,94	40,54	49,52	55,66	68,57	87,74
Portata d'acqua	Water flow rate		l/h	2893	3560	4349	4889	6022	7706
Perdita carico lato acqua	Water pressure drops		kPa	32,0	37,3	45,9	43,2	54,2	52,6
Resa caldo	Heating capacity	1R 16T 10FPI							
Riscaldamento	Heating capacity	Alta/High ⁽³⁾	kW	11,34	14,07	16,99	19,50	23,33	29,38
Portata d'acqua	Water flow rate		l/h	996	1236	1492	1713	2049	2580
Perdita carico lato acqua	Water pressure drops		kPa	30,7	48,9	16,0	22,6	19,3	32,1
Dati generali	General data	4R							
Potenza assorbita	Absorbed motor power	Alta/High	W	340	320	540	580	610	1080
Assorbimento	Absorbed motor current	Alta/High	A	2,25	2,08	3,68	3,76	3,86	5,86
Lunghezza batteria	Length of coil	16T=H400 mm	mm	800	1000	1200	1400	1600	1800
Superficie frontale	Coil face area	4R-16T	m²	0,32	0,40	0,48	0,56	0,64	0,72
Contenuto d'acqua	Coil water content	4R-16T	lt	3,93	4,91	5,89	6,87	7,85	8,84
Elemento Elettrico	Electric heaters	EE-V230	W	1500	2000	2500	3000	4000	4000
El. elettrico alta capacità	High capacity electric heaters	EH-V230	W	2000	2500	3000	4000	5000	5000
Potenza sonora (Lw)	Sound Power Levels (Lw)	Alta/High	dB(A)	68,9	64,9	69,1	70,3	69,9	74,6
Pressione sonora (Lp)	Sound Pressure Levels (Lp)	Alta/High	dB(A)	50,9	46,9	51,1	52,3	51,9	56,6

Dati riferiti alle condizioni/the following standard rating conditions are in accordance with European std (PA 2,5 mm – 10 FPI):

⁽¹⁾ aria/air 27°C 50% - acqua/water 7/12°C ⁽²⁾ aria/air 20°C acqua/water 50°C stessa portata del freddo/water flow rate as cooling mode

⁽³⁾ aria/air 20°C acqua/water 70/60°C. alimentazione/power supply V230/50Hz – alta velocità/high speed 10Vdc

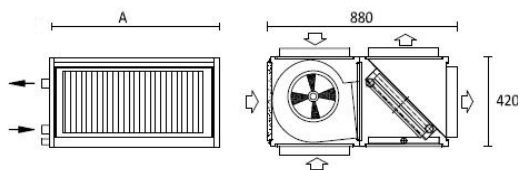
Livelli sonori/Sound level: in camera riverberante/measured in a Reverberant Chamber as Eurovent 8/12 rec. in accordance with UNI/EN/ISO 3741/2001.

Rumore di fondo/Background noise 24,1dB – Valori globali riferiti a/global values related to SWL=octave band central frequency from 125 to 8M Hz.

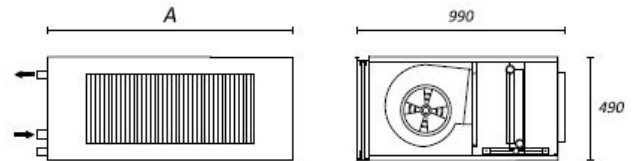
SPL riferita a unità canalizzate in mandata e ripresa con attenuazione ambientale dal locale e dell'installazione di 18dB/The SPL values are for a unit installed in a false ceiling and equipped with insulated duct at air discharge with total attenuation level of 18dB.

Dimensioni - Dimensions (mm)

TO-EC

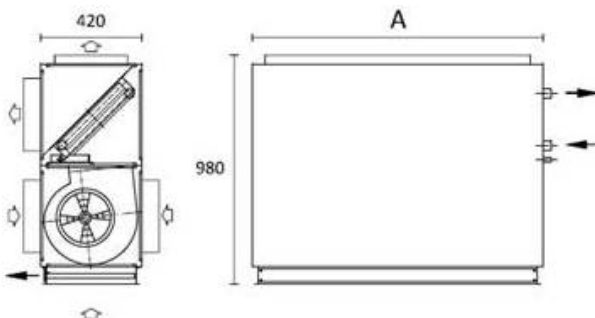


TO-DS-EC



A mm	20	25	30	35	50	60
TO/TI-EC	1000	1200	1400	1600	1800	2000
kg	72	88	96	106	135	176
TO-DS-EC	1000	1200	1400	1600	1800	2000
kg	107	115	125	141	175	230

TI-EC



Motore EC e Filtro elettronico / EC motor and Electronic filter



Unitá a doppia parete - Double skin units

Dati nominali a 120Pa – max 250Pa ESP utili disponibili
Nominal data at 120Pa – max 250Pa ESP available

TH
TH-DS

TH



TH-DS



ErP motor



Versione verticale
A richiesta solo per q.tà

Vertical version
On demand only for q.ty

Caratteristiche generali

Nella versione "drawtrough" utilizza speciali ventilatori a 4 poli con prevalenze utili **fino a 250Pa**. Disponibile l'applicazione di lampade germicida ad alta efficienza. Queste lampade, non solo evitano il rischio di contaminazioni, ma anche consentono un elevato risparmio energetico (circa il 15%) mantenendo pulite le alette della batteria di scambio (musei, biblioteche, hotel, cliniche...).

La mandata dell'aria può essere canalizzata. Il comando dell'unità è previsto a muro, il filtro rigenerabile è montato sulla ripresa (facilmente levabile durante le periodiche operazioni di pulizia) oppure può essere montato entro un telaio nel caso di ripresa dell'aria canalizzata. A richiesta è disponibile una bacinella ausiliaria per raccogliere la condensa delle valvole.

Batteria ad acqua in tubi di rame \varnothing 9,52 mm (3/8") a ranghi sfalsati, alettatura in alluminio 10FPI, ad alta efficienza, completa di robusti collettori in ferro filettati Gas Femmina. Di serie le batterie sono a 4R 16T. Una batteria addizionale di riscaldamento a 1R realizza impianti a 4 tubi. Disponibili anche batterie a 5R. I collettori d'alimentazione (di serie previsti sulla destra guardando frontalmente l'unità) possono essere comunque montati secondo le indicazioni pervenute in fase d'ordine.

Batterie standard ad acqua: Pressione: esercizio 14,4 Bar - test 16 Bar. Temperatura esercizio: 80°C – max 100°C

Bacinella condensa in lamiera zincata e verniciata con polveri epossidiche, su entrambi i lati, a richiesta in inox, completamente coibentata con materiale ignifugo a cellule chiuse sp. 5 mm classe '1'.

Filtro dell'aria in fibra sintetica rigenerabile classe EU3-G3-M1 sp. 23 mm racchiusa in profilo di lamiera zincata con rete di protezione su entrambi i lati.

Elettro ventilatore centrifugo a doppia aspirazione con coclee e ventole in lamiera zincata bilanciate staticamente e dinamicamente.

Motore a 4P con condensatore permanentemente inserito (PSC/AOM) a 3 velocità montato su supporti elastici antivibranti con bronze auto lubrificanti, IP10 e IP55 classe 'B' e 'F' (a seconda i modelli) con protezione termica incorporata V230/1/50Hz

Versione DS: Pannelli sandwich parete esterna in lamiera plastificata verniciata RAL 9010 sp. 1,0 mm parete interna zincata sp. 0,7 mm con interposto isolamento termico fono-assorbente in lana di roccia densità 20 kg/m³ spessore del pannello finito 25 mm Rw 31 dB [Rw: Attenuazione sonora (NRC)-DIN 52210].

General information

In "draw trough" configuration utilize 4P motors, reach static pressure **up to 250Pa** and are realized following customer demand. Available the utilization of high efficiency germicidal lamps. These lamps not only avoid risk of contamination but also permit relevant energy saving (approx 15%) maintaining perfectly clean the heat exchange fins. Applications: museum, library, hotel, clinic....

Air delivery can be ducted and a damper system can be provided for fresh air. The motor speeds controller can be wall mounted. An auxiliary drain pan is available to be extended below motorized valve kit. Cleanable filters are clipped on air return to be easily dismantled during usual periodic maintenance or can be mounted inside a rigid frame in case of ducted air return.

Finned Coils Tubes are manufactured from 9,52mm (3/8") OD copper and are staggered for greater heat transfer. High efficiency louvered aluminum fins 10FPI are bonded into the tubes and coils are available for water or for DX version. Water coils includes heavy steel headers screwed gas Female. Standard 2-pipe coils 4-Rows, and an additional 1R heating coils are available for 4 pipe systems. Manual drain and manual or automatic air vent applied on prolonged Units are supplied as standard with pipe connections on the right when viewed from the front. Left sided connections are available when specified at order but it is also possible to reverse the handling on site. Water standard coils Pressure: working 14,4 Bar – test 16 Bar. Temperature: working 80°C – max 100°C

Drain Trays manufactured from galvanized sheet steel with an epoxy paint finish on both sides. The drain tray is fully insulated with 5 mm closed cell polyurethane foam which has a class "1" European standard fire proof. Stainless steel drain trays are also possible.

Air Filters The synthetic media is cleanable and enclosed in a galvanized frame with wire mesh support. Efficiency is to class EU3-G3-M1 th.23 mm. If ducted return air is required, a galvanized filter frame is available with bottom or side filter removal. Are also available washable filters or aluminum mesh.

Fan deck The motor is mounted directly on beach galvanized scroll, V230/1/50Hz supply and have a permanent coupled capacitor (PSC/AOM) have sealed for life sinterized bearings, open aluminum enclosure rated IP 10 or IP 55 4Poles Class 'B' or 'F' and 3 speeds with built in thermal overload protection. Centrifugal fans are fitted on a rigid galvanized panel having galvanized scroll and impeller to assure a spark free fan in case of accidental contact between fan and scroll.

On-Off and Modulating Valve Kit are available with 2 or 3-port valves. They can be supplied loose, or factory fitted, when they are wired and tested. It is also possible to factory fit any other leading brand of controls and these are normally free issued to us from the client. All kits are assembled to allow ease of maintenance and removal.

DS version: Sandwich panel 25 mm th outside skin sheet steel RAL 9010 1,0 mm th SP polyester coated, film thickness min 20 μ m, corrosion protection, internal skin galvanized sheet steel 0,7 mm th. Insulating material Rockwool, non-combustible, fire class A1 20 kg/m³ Rw 31 dB (Rw: Sound Transmission Loss).

Dati nominali - Nominal data

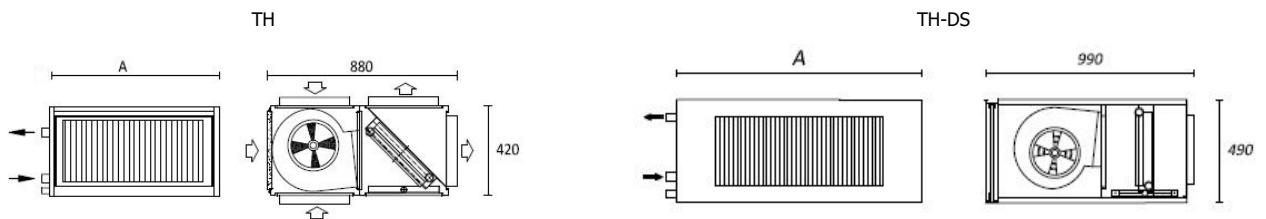
Grandezza	Size	Velocità/Speed	TH/TH-DS	20	30	50	60
Portata d'aria nominale (120Pa) con filtro standard	Nominal air flow (120Pa) with std filter	Alta/High	m³/h	2660	3500	4800	6190
		Media/Medium	m³/h	1905	2840	3440	5025
		Bassa/Low	m³/h	1000	2390	1800	4220
Resa freddo	Cooling capacity	4R 16T 10FPI					
Portata d'acqua	Water flow rate		l/h	2983	4080	5568	6856
Resa frigorifera totale	Total cooling capacity	Alta/High ⁽¹⁾	kW	17,39	23,78	32,45	39,96
Resa sensibile	Sensible capacity		kW	11,10	15,18	20,69	25,53
Perdita carico lato acqua	Water pressure drops		kPa	54,8	46,5	44,0	47,9
Resa caldo	Heating capacity	4R 16T 10FPI					
Riscaldamento	Heating capacity	Alta/High ⁽²⁾	kW	20,82	28,17	38,45	48,02
Perdita carico lato acqua	Water pressure drops		kPa	47,0	39,4	37,2	40,2
Riscaldamento 70/60°C	Heating capacity 70/60°C	Alta/High	kW	34,91	47,24	64,47	80,64
Portata d'acqua	Water flow rate		l/h	3066	4149	5663	7082
Perdita carico lato acqua	Water pressure drops		kPa	48,0	39,2	37,0	41,1
Resa caldo	Heating capacity	1R 16T 10FPI					
Riscaldamento 70/60°C	Heating capacity 70/60°C	Alta/High	kW	14,84	20,89	28,34	34,74
Portata d'acqua	Water flow rate		l/h	1304	1835	2489	3052
Perdita carico lato acqua	Water pressure drops		kPa	29,6	34,3	38,0	59,3
Dati generali	General data	4R					
Potenza assorbita	Absorbed motor power	Max	W	735	1650	1470	3300
Assorbimento	Absorbed motor current	Max	A	3,0	7,1	6,0	14,2
Lunghezza batteria x H400	Length of coil x H400	16T=H400 mm	mm	800	1200	1600	1800
Superficie frontale	Coil face area	4R-16T	m²	0,32	0,48	0,64	0,72
Contenuto d'acqua	Coil water content	4R-16T	lt	3,93	5,89	7,88	8,84
Elemento Elettrico	Electric heaters	EE-V230	W	1500	2500	4000	4000
El. elettrico alta capacità	High capacity electric heaters	EH-V230	W	2000	3000	5000	5000
Alt. 490 * lungh. 930 *	Height 490 * width 930 *	Largh/Depth	mm	1000	1400	1800	2000
Peso indicativa	Indicative Weight		Kg	85	115	180	200

Dati riferiti alle condizioni/the following standard rating conditions are in accordance with European std (PA 2,5 mm – 10 FPI):

⁽¹⁾ aria/air 27°C 50% - acqua/water 7/12°C ⁽²⁾ aria/air 20°C acqua/water 50°C stessa portata del freddo/water flow rate as cooling mode

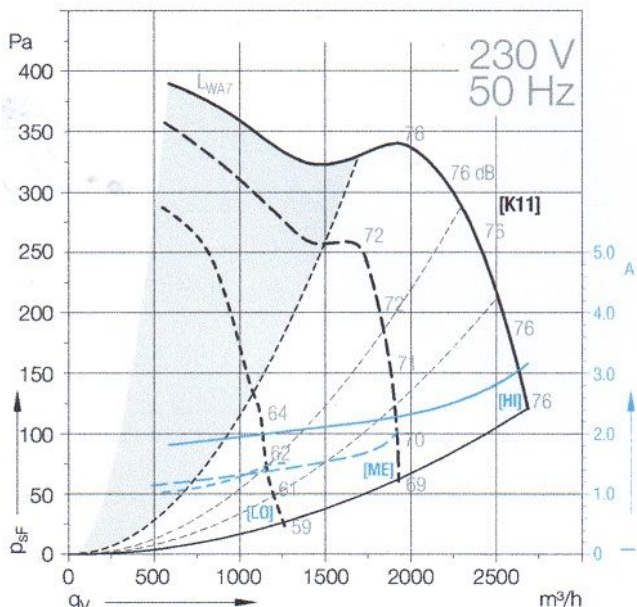
⁽³⁾ aria/air 20°C acqua/water 70/60°C. alimentazione/power supply V230/50Hz

Dimensioni - Dimensions (mm)

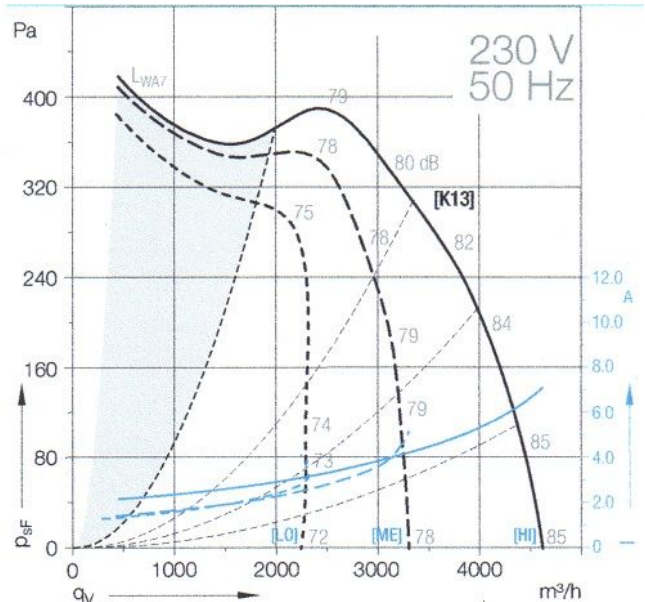


A mm	20	30	50	60
TH	1000	1400	1800	2000
kg	72	96	135	176
TH-DS	1000	1400	1800	2000
kg	85	115	180	200

TH-DS 20/50 Fan curve 4P W350



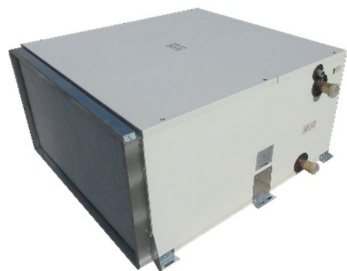
TH-DS 30/60 Fan curve 4P W550



Terminali standard - Standard fan-coils

Fan-coil da incasso fino a 400 Pa motore Brushless con regolazione portata 0-100%
Fan-coil concealed up to 400 Pa Brushless DC motor 0-100% variable air volume

TE-DS
2017



Pannelli sandwich parete esterna in lamiera plastificata verniciata RAL 9010 sp. 1,0mm parete interna zincata sp. 0,7mm con interposto isolamento termico fono-assorbente in lana di roccia densità 20kg/m³ spessore del pannello finito 25mm

Rw 31 dB [Rw: Attenuazione sonora (NRC)-DIN 52210]

Sandwich panel 25 mm th. outside skin sheet steel RAL 9010 1,0 mm th SP polyester coated, film thickness min 20 µm, corrosion protection, internal skin galvanized sheet steel 0,7mm th. Insulating material Rockwool, non-combustible, fire class A1 20kg/m³

Rw 31dB (Rw: Sound Transmission Loss)

Caratteristiche generali

Trovano il loro impiego negli impianti ove siano richieste portate d'aria con grandi distribuzioni canalizzate. Le portate d'aria hanno un campo da 2.000 a 9.100 m³/h in 3 grandezze. Disponibile l'applicazione di lampade germicida ad alta efficienza che non solo evitano il rischio di contaminazioni, ma consentono un risparmio energetico (circa 15%) mantenendo perfettamente pulite le alette della batteria di scambio (musei, biblioteche, hotel, cliniche...). La mandata dell'aria può essere canalizzata. Il comando dell'unità è previsto a muro, il filtro rigenerabile è montato sulla ripresa (facilmente levabile durante le periodiche operazioni di pulizia) oppure può essere montato entro un telaio nel caso di ripresa dell'aria canalizzata. A richiesta è disponibile una bacinella ausiliaria per raccogliere la condensa delle valvole.

Batteria ad acqua in tubi di rame ø 9,52 mm (3/8") PA 2,5 mm a ranghi sfalsati, alettatura in alluminio ad alta efficienza, completa di collettori filettati Gas Femmina. Di serie le batterie sono a 5R 18T. Una batteria aggiuntiva di riscaldamento a 1R realizza impianti a 4 tubi. Disponibili a richiesta anche batterie a 6R.

I collettori d'alimentazione (di serie previsti sulla destra guardando frontalmente l'unità) possono essere comunque montati secondo le indicazioni in fase d'ordine.

Batterie standard ad acqua: Pressione: esercizio 14,4 Bar - test 16 Bar. Temperatura esercizio: 80°C - max 100°C

Bacinella condensa in lamiera zincata e verniciata con polveri epossidiche, su entrambi i lati, a richiesta in inox, completamente coibentata con materiale ignifugo a cellule chiuse sp. 5 mm classe 1'.

Filtro dell'aria in fibra sintetica rigenerabile classe EU3-G3-M1 sp. 23 mm racchiusa in profilo di lamiera zincata con rete di protezione su entrambi i lati.

Ventilatore centrifughi con ventole in lamiera pala avanti accoppiate direttamente al motore coclea in lamiera zincata, motore a commutazione elettronica a magneti permanenti (EC) a basso livello sonoro che rispetta la nuova Direttiva Europea ErP 2015. La disponibilità di elettronica a bordo motore consente una regolazione continua della velocità ottenendo quindi una vasta gamma di prestazioni con un unico tipo di gruppo ventilante. Cavo di potenza e un cavo di segnale per la regolazione della velocità 0...10Vdc. Un filtro consente il rispetto della EMC, compatibilità elettromagnetica, con drastiche riduzioni delle correnti armoniche. Questa tipologia di motori è in grado di sviluppare elevate potenze con dimensioni contenute e con prestazioni di gran lunga superiori ai motori PSC (risparmio energetico e riduzione di CO2 immesso nell'ambiente): Motore completamente chiuso con scheda elettronica 230V 50/60Hz potenza nominale ¾ HP.

ATTENZIONE: Se la velocità dell'aria risulta superiore a 2,7 m/s ridurre la tensione e/o prevedere un separatore di gocce sul canale di mandata!

General information

Air Handling Units are installed where relevant air flow and large ducted distribution system are requested such as commercial mall, offices, restaurants, banks...

Air flow range moves from 2.000 to 9.100 m³/h splitted in 3 sizes. Available the utilization of high efficiency germicide lamps. These lamps not only avoid risk of contamination but also permit relevant energy saving (approx 15%) maintaining perfectly clean the heat exchange fins. Ideal applications: museum, hotel, clinic.....

Air delivery can be ducted and a damper system can be provided for fresh air. The motor speeds controller can be wall mounted. An auxiliary drain pan is available to be extended below motorized valve kit. Cleanable filters are clipped on air return to be easily dismantled during usual periodic maintenance or can be mounted inside a rigid frame in case of ducted air return.

Finned Coils Tubes are manufactured from 9,52mm (3/8") OD copper and are staggered for greater heat transfer. High efficiency louvered aluminum fins 10FPI are bonded into the tubes and coils are available for water or for DX version. Water coils includes heavy steel headers screwed gas Female. Standard 2-pipe coils 5R (6R on request) and an additional 1R heating coils are available for 4 pipe systems. Manual drain and manual or automatic air vent applied on prolonged Units are supplied as standard with pipe connections on the right when viewed from the front. Left sided connections are available when specified at order but it is also possible to reverse the handling on site. Water standard coils Pressure: working 14,4 Bar - test 16 Bar. Temperature: working 80°C - max 100°C

Drain Trays manufactured from galvanized sheet steel with an epoxy paint finish on both sides. The drain tray is fully insulated with 5 mm closed cell polyurethane foam which has a class "1" European standard fire proof. Stainless steel drain trays are also possible.

Air Filters The synthetic media is cleanable and enclosed in a galvanized frame with wire mesh support. Efficiency is to class EU3-G3-M1 th.23 mm. If ducted return air is required, a galvanized filter frame is available with bottom or side filter removal. Are also available washable filters or aluminum mesh.

Centrifugal blowers, compact housing metallic directly coupled with the electronic commutation motors with permanent magnet has been coupled to get, as a whole, a range of high performances with efficiency degrees able to respect the new European Rule ErP 2015. Furthermore the electronic device on board allows a continuous control of the speed of the fans getting a wide range of performances with just only one fan deck type. Peculiar solutions adopted for the motor fixing to the housing got the result of an effective reduction of vibration and consequently noise level. The junction system is very simple and is composed of a power cable and a signal cable 0...10Vdc for the regulation of the speed. Filter allows the fan deck to respect the EMC, electromagnetic compatibility, with severe reduction of the harmonic currents. In spite of its small dimension this typology of motors can develop high power output and performances far and away better than PSC motors (energy saving and drastic CO2 reduction of the emission in the environment). The motor is completely closed with electronic card on board, designed to work at the 230V, 50/60Hz, nominal power ¾ HP.

WARNING: If air speed is bigger than 2,7m/s, please select lower motor voltage and/or provide a drop eliminator inside the supply duct!

Dati nominali - Nominal data 200 Pa E.S.P.

Canalizzabili	Ducted	Velocità/Speed	TE-DS	20	30	60
Portata d'aria nominale (200Pa) con filtro	Nominal air flow (200Pa) with std filter	Alta/High 10Vdc	m ³ /h	2.826	4.645	7.647
Velocità di attraversamento in batteria	Air speed in the coil		m/s	2,2	2,4	2,6
Resa freddo	Cooling capacity	5R 18T 10FPI				
Portata d'acqua	Water flow rate	Alta/High 10Vdc ⁽¹⁾	l/h	2760	4551	7663
Resa frigorifera totale	Total cooling capacity		kW	16,09	26,52	44,66
Resa sensibile	Sensible capacity		kW	11,25	18,31	29,85
Perdita carico lato acqua	Water pressure drops		kPa	3,1	4,6	7,1
Resa caldo	Heating capacity	5R 18T 10FPI				
Riscaldamento	Heating capacity	Alta/High 10Vdc ⁽²⁾	kW	22,19	36,20	59,45
Perdita carico lato acqua	Water pressure drops		kPa	2,8	4,4	6,8
Riscaldamento	Heating capacity	Alta/High 10Vdc ⁽³⁾	kW	38,13	62,07	101,35
Portata d'acqua	Water flow rate		l/h	3345	5451	8901
Perdita carico lato acqua	Water pressure drops		kPa	4,1	6,2	9,2
Resa caldo	Heating capacity	1R 18T 10FPI				
Riscaldamento	Heating capacity	Alta/High 10Vdc ⁽³⁾	kW	12,46	20,19	32,74
Portata d'acqua	Water flow rate		l/h	1095	1773	2875
Perdita carico lato acqua	Water pressure drops		kPa	8	13,8	18,4
Dati generali	General data	5Rows				
Potenza assorbita	Absorbed motor power	Alta/High 10Vdc	W	480	1060	1560
Assorbimento	Absorbed motor current	Alta/High 10Vdc	A	2,58	5,49	8,06
Lunghezza batteria	Length of coil	18T=H450 mm	mm	800	1200	1800
Superficie frontale	Coil face area	5R-18T	m ²	0,36	0,54	0,81
Contenuto d'acqua	Coil water content	5R-18T	lt	5,51	8,27	12,45
Elemento Elettrico	Electric heaters	EE-V230	W	1500	2500	5000
Potenza sonora (Lw)	Sound Power Levels (Lw)	Alta/High 10Vdc	dB(A)	75,0	78,4	79,5

Dati riferiti alle condizioni/the following standard rating conditions are in accordance with European std (200Pa ESP – FPI 10 - PA 2,5 mm):

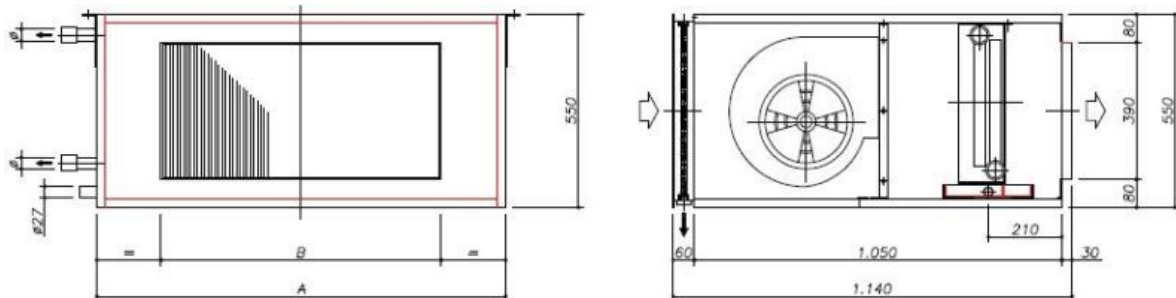
⁽¹⁾ aria/air 27°C 50% - acqua/water 7/12°C ⁽²⁾ aria/air 20°C acqua/water 50°C stessa portata del freddo/water flow rate as cooling mode

⁽³⁾ aria/air 20°C acqua/water 70/60°C. alimentazione/power supply V230/50Hz

Livelli sonori/Sound level: in camera riverberante/measured in a Reverberant Chamber as Eurovent 8/2 rec. in accordance with UNI/EN/ISO 3741/2001.

Rumore di fondo/Background noise 24,1dB – Valori globali riferiti a/global values related to SWL=octave band central frequency from 125 to 8MHz.

Dimensioni - Dimensions (mm)



TE-DS	20	30	60
A	1000	1400	2000
B	800	1200	1800
C	950	1350	1950
DN	1 1/2"	1 1/2"	1 1/2"
kg	128	150	276

Motore EC e Filtro elettronico / EC motor and Electronic filter

DDe 10/10



ECM inverter brushless motor
European Rule ErP 2015

Nominal Voltage: 230V 50/60Hz
 Range voltage: 200...254V
 Nominal Watts: 3/4HP
 Ventilator type: DDe 10/10
 Input Signal: 0...10Vdc
 Class IP20 – Insulation Class: B (130°C)
 Blowers & Housing material: Metal
 Operating limits (Min/max): Win 25/800 – 0,15/4,2A –ESP 0/480Pa
 Direttive di Bassa Tensione 2006/95/EC
 Compatibilità Elettromagnetica 2004/108/EC
 EN 55014-1, EN 61000-3-2, EN 61000-3-3
 Direttiva Macchine 2006/42/EC
 Norme Std CENELEC EN 60335-1, EN 60335-2-24, EN 60335-2-89, EN 60529, EN 60034-1

Termoventilanti a doppia parete – A.H.U. double skin units

Portata d'aria da 2.500 a 20.000 m³/h fino a 450Pa utili al canale

Air flow from 2.500 to 20.000 m³/h up to 450Pa available

TM

2017

TMH



TMV



Caratteristiche generali

Sono prodotte in 8 grandezze e coprono una gamma di portate d'aria comprese fra 2.500 e 20.000 m³/h con prevalenze utili fino a 450Pa. Si possono realizzare così impianti di condizionamento e termoventilazione per applicazioni civili e industriali in alberghi, uffici, centri commerciali, ospedali. Progettate per avere la massima flessibilità di impiego sono idonee per installazioni all'interno degli edifici: suddividendole su ogni piano dell'edificio permettono un facile controllo a zone ed eliminano i costi delle opere murarie necessarie per le grandi centrali di trattamento aria. Risolvono brillantemente il problema dell'aria primaria in tutti quei casi ove non esista o non può essere realizzato un impianto centralizzato. L'autonomia di funzionamento di ogni singola unità, l'efficace ricambio d'aria sono prerogative che permettono di realizzare impianti di condizionamento che presentano la massima affidabilità, flessibilità ed economia di esercizio. Possono essere canalizzate per la distribuzione dell'aria, poste direttamente in ambiente con plenum di diffusione, verticali o orizzontali e munite di numerosi accessori. **La costruzione di serie è a doppia parete** con poliuretano espanso spessore 25 mm. Disponibili anche con batteria ad espansione diretta e con tettuccio per installazione all'esterno. Tra ventilatore e batteria può essere montata una lampada germicida che oltre a eliminare il rischio di contagio, permette anche un notevole risparmio energetico (circa il 15%) mantenendo le alette di alluminio perfettamente pulite ed evitando così costosi e inutili trattamenti chimici.

Motore trifase V230-400/3/50Hz IP 55 Classe 'F' - 1 velocità - 4Poli su slitta tendicinghia, trasmissione con pulegge

Batteria Cu/Al - 24 Bar - T_{max} 120°C - geom. 25*22 mm - tubi da 3/8" con 2 viti sfiato manuale su manicotto FF - Standard PA 2,5 mm

Telaio struttura portante costituita da profilati di alluminio estruso da 30 mm.

Griglia di ripresa in acciaio verniciato a singola serie di alette fisse.

Filtri piani rigenerabili, efficienza 85% - classe EU3-G3-M1. A richiesta filtri F7 a pannello

Bacinella di raccolta condensa in acciaio zincato, isolata esternamente con isolamento a cellule chiuse classe '1' sp. 5 mm

Ventilatore centrifugo a doppia aspirazione a pale avanti accoppiati al motore a mezzo di cinghie e pulegge regolabili

Imballo protezione a mezzo di cellophan

Portine completamente asportabili per facilitare gli accessi, fissate alla struttura tramite appositi pomelli a vite, la porta vano ventilatori è completa di micro-switch e paratia di protezione a norme di legge

Pannelli sandwich parete esterna in lamiera plastificata verniciata RAL 9010 sp. 1,0 mm e parete interna in acciaio zincato sp. 0,7 mm con interposto isolamento termico fono-assorbente in lana di roccia densità 20 kg/m³ spessore del pannello finito 25 mm. (*) Versione semplice parete: lamiera in acciaio 12/10 mm con isolamento interno a celle chiuse da 10 mm

Unità speciali pannelli in acciaio inox, in alluminio, in peralluman, motori a doppia polarità o in classe di protezione diversa, batteria ad E.D (a richiesta).

ATTENZIONE: Se la velocità dell'aria risulta superiore a 2,7 m/s ridurre la tensione e/o prevedere un separatore di gocce sul canale di mandata!

General information

Produced in 8 sizes, Air Flow range from 2.500 to 20.000 m³/h up to 450Pa available. Those units are proper to realize heating and air conditioning installations for civil or industrial applications on offices, hotels, hospitals, etc., on large buildings they may be installed on each floor at a very attractive cost avoiding the high impact related to one main unit for a centralized installation. Working autonomously, efficient heat transfer for each unit permit to realize air conditioning installations with security, flexibility and exercise saving. Those units may be ducted to diffuse air in ambient or installed directly in the room with a plenum to diffuse the air. Very flexible units because can be installed both vertical or horizontal and allow all the possible configurations. **As std. supplied with double skin panels** having 25 mm polyurethane foam internal insulation. Also available with direct expansion coil and with roof top for external installation. Between fan and coil it may be mounted germicide lamp which eliminate risk of contamination but also allow relevant energy saving by keeping aluminium fins perfectly clean and avoiding expensive and unuseful chemical treatment.

Motor V230-400/3/50Hz IP 55 Class 'F' - 1 speed - 4 Poles with adjustable belt and pulley

Coil Cu/Al - 24 Bar - T_{max} 120°C - geom. 25*22 mm - tubes 3/8" with manual air vent and drain FF - Standardc 10 FPI

Chassis Self supporting estruded alu frames 30 mm thickness

Intake grill Painted single fixed blades

Filter Cleanable eff. 85% - class EU3-G3-M1 acrylic. On demand F7 panel filter

Bacinella Epoxy painted galvanized steel externally insulated with 5 mm polythene closed cells '1' fire proof

Fan Centrifugal double inlet forwardly curved blades coupled to the motor with adjustable belt and pulley

Packing Plastic film protection

Inspection doors Totally dismountable fixed to the main frames with screwed knobs. Fan inspection door includes micro switch and net in accordance with safety standard

Panels Double skin 25 mm rockwool foam density 20 Kg/m³ external pre-coated galvanized RAL 9010 panel 1,0 mm thickness internal galvanized panel 0,7 mm thickness. (*) single skin version with galvanized steel 12/10 th. and internal insulation 10 mm polythene closed cells class '1' fire proof

Not standard version Motors with 4/8 poles double speed, inox or alu or peralluman panels, direct expansion coils (on demand)

WARNING: If air speed is bigger than 2,7m/s please select lower motor voltage and/or provide a drop eliminator inside the supply duct!

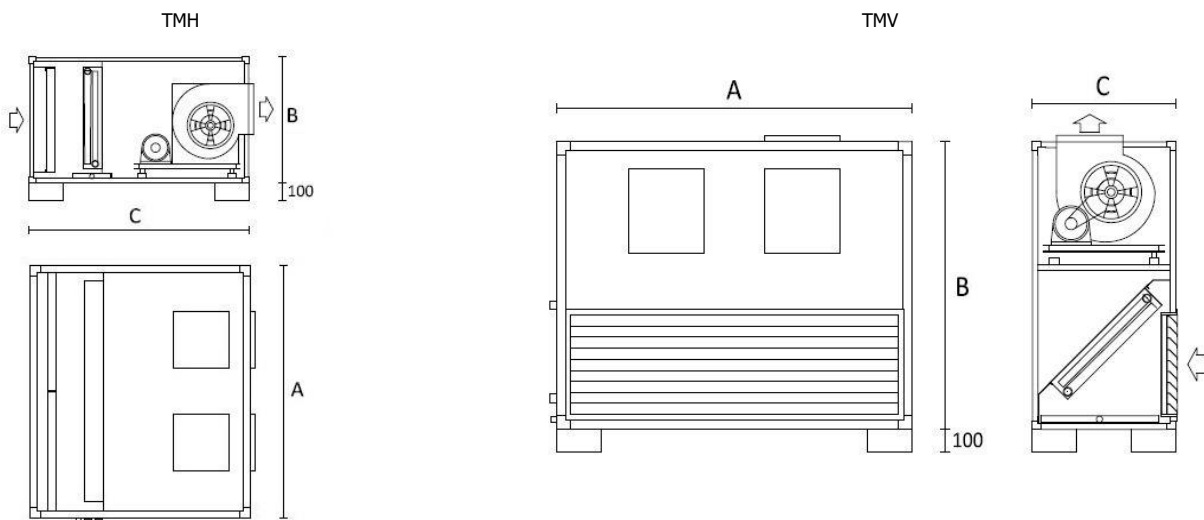
Dati nominali – Nominal data

Grandezza	Size	TM	025	040	060	080	105	130	160	200
Portata d'aria nominale	Nominal air flow	m ³ /h	2500	4000	6000	8000	10500	13000	16000	20000
Velocità aria sul filtro	Air velocity on filter	m/sec	2,67	2,78	2,78	2,73	2,78	2,66	2,67	2,71
Potenza nominale motore	Motor nominal power	kW *	0,55	0,75	1,1	3,0	4,0	5,5	5,5	5,5
Lunghezza pacco batteria	Length of coil	mm	650	800	1000	1250	1400	1600	1750	1950
Altezza pacco batteria	Height of coil	mm	400	500	600	650	750	850	950	1050
Superficie frontale	Coil face area	m ²	0,24	0,40	0,60	0,81	1,05	1,36	1,66	2,05
Contenuto d'acqua	Coil water content 4R	lt	2,84	5,00	7,48	9,76	13,56	17,52	21,24	27,32

(*) La potenza motore indicata è la nominale con batteria a 4R. In relazione alle portate/prevalenze richieste (max fino a 450Pa utili) l'unità va dimensionata in fase di preventivo (sentire Ufficio Tecnico) - The motor nominal power indicated is related at 4 rows coil. In relation to the flow / ESP requests (max up 450Pa for duct) the unit must be selected from our software for obtained the correct motor data (please contact our technical department).

Grandezza	Size	TM	025	040	060	080	105	130	160	200	
Portata d'aria nominale	Nominal air flow	m ³ /h	2500	4000	6000	8000	10500	13000	16000	20000	
Resa freddo / Cooling capacity : aria/air 27°C 50% acqua/water 7/12°C - PA 2,5 mm / 10 FPI											
Resa frigorifera totale	Total cooling capacity	4R	kW	14,97	24,38	36,27	49,01	64,03	80,23	98,99	123,04
		5R	kW	16,67	27,41	41,11	55,00	71,64	90,71	111,74	139,27
		6R	kW	18,45	29,34	44,67	59,63	77,38	98,76	120,52	151,39
Resa sensibile	Sensible capacity	4R	kW	9,77	15,64	23,42	31,53	41,15	51,64	63,55	79,04
		5R	kW	11,02	17,65	26,48	35,50	46,34	58,36	71,83	89,36
		6R	kW	12,07	19,17	28,90	38,64	50,45	63,61	77,91	97,35
Portata d'acqua	Water flow rate	4R	l/h	2569	4183	6222	8408	10986	13765	16985	21111
		5R	l/h	2861	4703	7054	9438	12292	15564	19172	23896
		6R	l/h	3165	5034	7664	10231	13277	16945	20679	25976
Perdita carico lato acqua	Water pressure drop	4R	kPa	25,9	47,9	37,8	43,3	39,2	39,7	36,5	38,9
		5R	kPa	20,9	42,4	38,3	38,3	32,9	40,6	44,6	41,0
		6R	kPa	27,9	31,9	41,9	33,5	27,7	39,5	38,2	48,7
Resa caldo / Heating capacity : aria/air 20°C acqua/water 70/60°C- (1R,2R) acqua/water 50°C (4R,5R,6R) l/h come freddo / same cooling PA 2,5 mm / 10 FPI											
Riscaldamento	Heating capacity	1R	kW	12,98	20,76	30,95	41,53	54,17	68,33	83,84	104,15
		2R	kW	21,58	34,26	51,20	69,04	90,28	113,46	139,77	173,58
		4R	kW	18,64	29,82	44,56	59,88	78,29	97,94	120,54	150,04
		5R	kW	20,34	32,63	48,94	65,49	85,59	107,24	131,87	164,50
		6R	kW	21,71	34,53	52,01	69,46	90,78	113,72	139,62	174,47
Portata d'acqua	Water flow rate	1R	l/h	1140	1824	2719	3647	4757	6001	7363	9147
		2R	l/h	1895	3009	4497	6064	7929	9965	12276	15245
		4R	l/h	2569	4183	6222	8408	10986	13765	16985	21111
		5R	l/h	2861	4703	7054	9438	12292	15564	19172	23896
		6R	l/h	3165	5034	7664	10231	13277	16945	20679	25976
Perdita carico lato acqua	Water pressure drop	1R	kPa	20,9	32,4	30,4	28,1	20,5	21,6	23,1	24,8
		2R	kPa	23,8	44,5	30,0	42,0	48,7	38,0	49,4	50,5
		4R	kPa	22,5	41,1	32,3	36,8	33,3	33,5	30,9	32,8
		5R	kPa	18,1	36,4	32,7	32,5	27,9	34,2	37,5	34,5
		6R	kPa	24,1	27,3	35,6	28,4	23,5	33,3	32,1	40,7

Dimensioni - Dimensions (mm)



TMV	025	040	060	080	105	130	160	200
A	900	1050	1300	1550	1700	1900	2050	2250
B	1250	1400	1500	1450	1550	1700	1800	2000
C	600	700	850	1050	1100	1250	1300	1400

TMH	025	040	060	080	105	130	160	200
A	900	1050	1300	1550	1700	1900	2050	2250
B	600	700	850	1050	1100	1250	1300	1400
C	1150	1350	1650	1850	1950	2050	2150	2250

Accessori terminali - Standard accessoires

Valvole e rubinetteria
On/off valves

VA
2017

Dati nominali - Nominal data

Attuatore on/off 22C
Actuator on/off 22C



3 vie+by-pass 4131.xx
3way+by-pass 4131.xx



Attuatore SMP28 on-off
On-off actuator SMP28



3 vie XBZ
3-way XBZ



2 vie 2131.12
2-way 2131.12

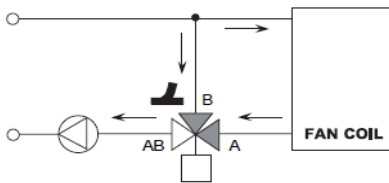


Kit valvola J732+J700
Valve Kit J732+J700



Valvole standard 2 vie intercettatrici e 3 vie+by-pass (#) solo deviatrice / 2-way & 3-way+by-pass valves (#) only diverting mode

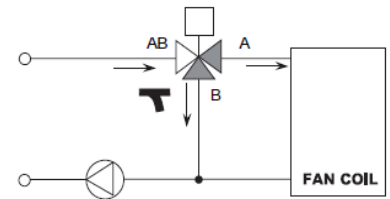
Nominal Gas inch	DN Nominal	Attuatore On/off V230	Corpo / Body 2 vie	Corpo / Body 3 vie+by-pass	Serie FR,FP	Serie FO	Serie F/FH Serie FE	Serie CK CE, CM	Serie CP-DS	Serie TO, TH	Serie TE-DS
1/2"	15	22C	2131.12	4131.12	08_32	15_25	02_04	09_32 (1R)	--	--	--
3/4"	20	22C	2131.34	4131.34	--	--	06-08	09_32	11_23	--	--
1"	25	22C	2131.1	3131.1 (#)	--	--	--	--	--	--	--
1"	25	SMP28	VBZ 1	XBZ 1	--	--	--	--	--	20-25	20
1 1/4"	32	SMP28	VBZ 1 1/4	XBZ 1 1/4	--	--	--	--	--	30-35	30
1 1/2"	40	SMP28	VBZ 1 1/2	XBZ 1 1/2	--	--	--	--	--	50-60	60



MISCELATRICE - MIXING MODE

La valvola montata in batteria con il kit standard funziona come miscelatrice. Per funzionamento come deviatrice (tipo 3131.1) scambiare entrata/uscita acqua nel kit.

The valve assembled with standard kit in the coil is mixing application. For diverting application (type 3131.1), to invert water in/out in kit tubes.

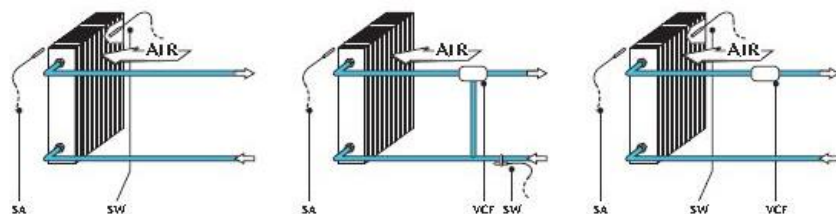


DEVIATRICE - DIVERTING MODE

ATTUATORE / ACTUATOR Caratteristiche / Technical features	Serie "22 C"	CORPO VALVOLA / BODY VALVE Serie Caratteristiche / Technical features	2131-3131-4131
Funzione/ Type	NC Normally Close	Apre in tensione/ Open on power	NC Normally Close
Elemento termostatico / Thermostatic element	Cera/wax	Corpo valvola in ottone/ Brass Body valve	CW 617N UNI8156/81
Alimentazione std/ Std Voltage supply	230 (+10/-15%)/50-60 Hz	Molla di contrasto/ Spring	AISI 302
A richiesta/ on request	V24 (+10% / -15%)	Corsa/ Stem Stroke	2,5 mm
Sez.cavo x lungh./Cablesuction minimal * lenght	0,75 * 1 m	Albero/ Stem	Acciaio
Protezione elettrica classe/Electrical protection class	Class II - IP44 to EN60529	Pressione nominale/Nominal pressure	PN 16 bar
Assorbimento a regime/ Power consumption	2,5 Watt	Bocchettone/Pipe union	Ottone CW 614N
Assorbimento all'avviamento/ Peak starting current	0,25 Amp x 0,5 sec (230V)	Temp.max di lavoro/ Max working fluid temp.	da 4° a 110°C
Corsa stelo/valvola/Actuatorstroke/Valve stroke	max 3,5 mm / 2,5 mm	Disco/ Plug disk	EPDM
Tempo posizion.in apertura/ Initial opening time	90 sec	Perdita sul by-pass/By-pass leakage	< 0,02 % Kvs
Tempo posizion.tutto aperto /Final opening time	3 min	DP in chiusura/ DP close off with 20°C	2,5 bar (valve 1/2")
Temp.di lavoro / Operation temperature limit	0°C 50°C	DP in chiusura / DP close off with 20°C	1,5 bar (valve 3/4")
Temp.di stoccaggio /Storage temperature limit	-25°C 60°C	Liquidi impiegabiliacqua con glicole	≤ 30%
Temp.massima liquido/Fluid temperature limit	110 °C max	Liquids which can be used water also with glycol	
Spintadell'otturatore / Thrust with stroke 3,5 mm	140 N (± 10%)		
Dimensioni e peso/ Indicative dimensions/weight	50 x 51 x 38 mm gr 150		
Compatibilità elettromagnetica/ Electromagneticcompatibility		EMC-CEI 55104/95 & EMC-CEI 55014/93	
Approvato a norme CE / CE marked in accordance with		UNI 8156/81-9497/89 EN 60730-1&60730-2-14	

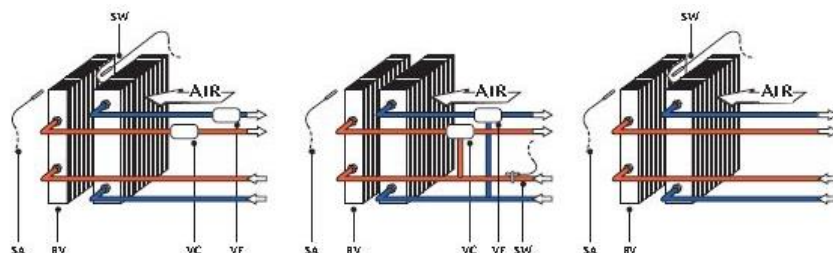
Corretto posizionamento delle sonde su un impianto a 2 tubi con sonda acqua

2-tubes installations air/water remote sensor



Corretto posizionamento delle sonde su un impianto a 4 tubi con sonda acqua

4-tubes installations air/water remote sensor



SW: sonda acqua (A47)

SA: sonda aria

VCF: valvola freddo 2 tubi

VC: valvola caldo 4 tubi

VF: valvola freddo 4 tubi

Accessori terminali - Standard accessoires

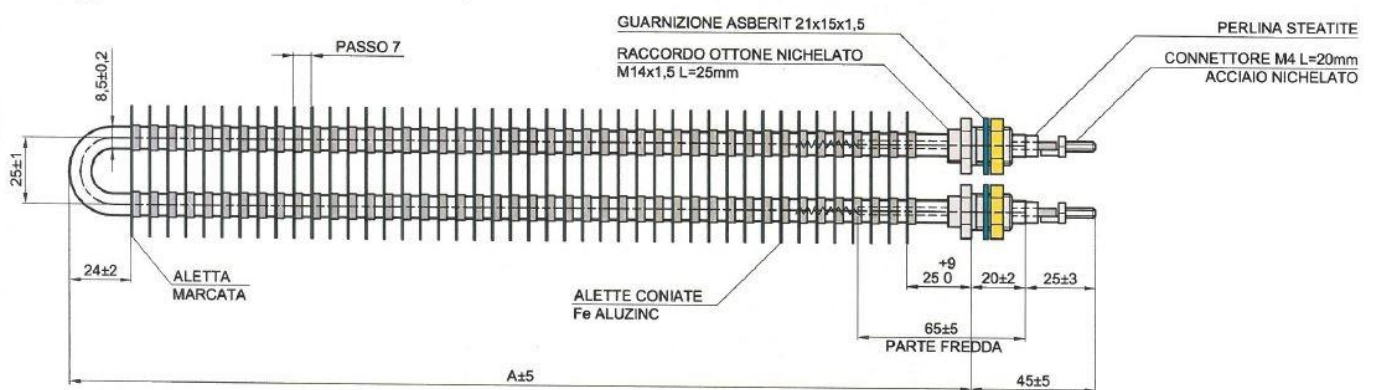
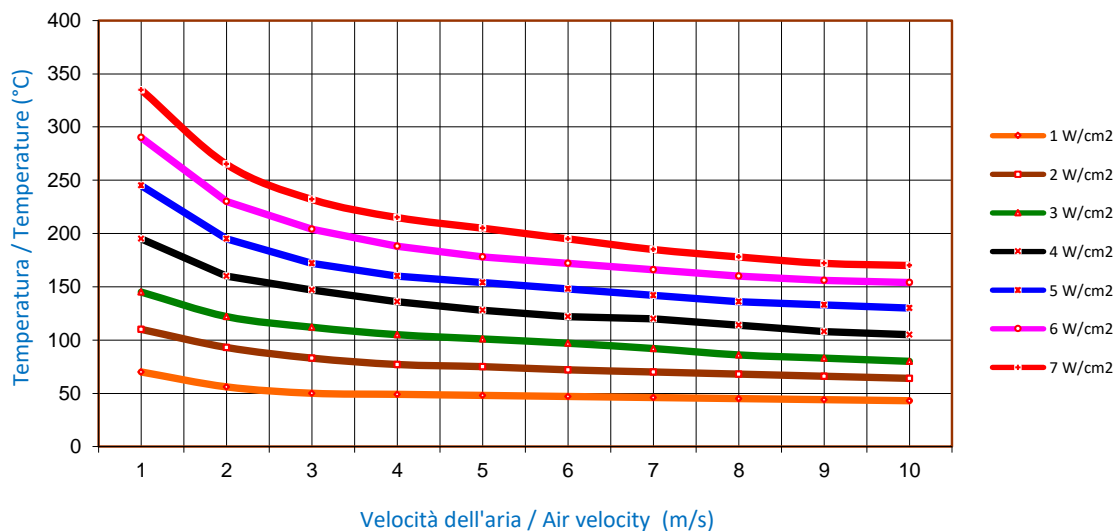
Elementi elettrici corazzati
Electric heater V230/1/50-60Hz ±10%

EE
1977

Dati nominali - Nominal data

Pacco batteria / Length of coil	mm	400	600	800	1000	1200	1400	1600	1800
Elemento standard per le serie / Standard element	F/L/U	02	03	04	06	(ex 07)	---	(ex 10)	---
La quota "A" dell'elemento deve essere 50 mm inferiore alla lunghezza del pacco batteria EE/EH	F-EC	02	03	04	06	---	---	---	---
Quote "A" < 50 mm length of coil	FH	025	035	050	(ex 060)	070	090	(ex 105)	---
EN 60335-1 EN 50106 - 2011/65/CE RoHS2	FK	---	---	---	600	700	---	---	---
Temperatura lavoro / Working temperature: -50/+500°C	CE/CK	09	11	17	20	23	(ex 26)	32	---
	TB	---	10-11	---	22	23	31	32	---
	TO/TH	---	---	20	25	30	35	50	60
Standard potenza - Power in Watt	EE	700	1000	1500	2000	2500	3000	4000	5000
Carico termico - Power/ EE fins area	W/cm ²	4,3	6,0	4,0	5,3	5,1	5,0	5,7	6,2
Lunghezza elemento / EE length	A mm	350	350	750	750	950	1150	1350	1550
Alta capacità potenza - High capacity power in Watt	EH	1000	1200	2000	2500	3000	4000	5000	5000
Carico termico - Power / EH fins area	W/cm ²	6,0	4,4	5,3	5,1	5,0	5,7	6,2	6,2
Lunghezza elemento / EE length	A mm	350	550	750	950	1150	1350	1550	1550

EE-EH: temperatura dell'elemento / el. element temperature



K: Contattori per elementi elettrici / Contactor for electric heater

Contattore tipo/ Contactor type	K ₀	K ₁	K ₂	K ₃	K ₄
Mod. Telemecanique/Manufactured Telemecanique LC1	K09	D09/12	D18	D32	D40
Portata max / Amp Current rating Ampere	12	20/25	32	50	60
Potenza E.E. da EE/EH power from	0,7	1,2	3	5	10
Potenza E.E. a EE/EH power to	1	2,5	4	10	15
Omologazioni / Rules: IEC 947-4-IEC1095-VDE0660 AC1 (carico resistivo - resistive load)					
Tensione bobina	Coil voltage		Vca 220±240/1/50Hz		
Temperatura di lavoro	Working temperature		Da/from -40°C a/to +70°C		
Umidità di lavoro	Working humidity		Da/from 35 % a/to 95%		
Tensione isolamento	Insulation voltage		500 Vac		



Accessori terminali - Standard accessoires

Termostati meccanici
Mechanical thermostats

TA

Dati nominali - Nominal data

Termostato a bulbo /bulbthermostat(B1) & limite/limitstat(BT)

TERMOSTATO	THERMOSTAT	A BULBO/BULB (B1)	LIMITE/LIMIT (BT)
Temperatura regolabile	Temperature range	0 °C - 40 °C ± 2°C	0 °C - 100 °C
Temperatura max testa	Max head temperature	80°/150 °C	80 °C
Temperatura max bulbo	Max bulb temperature	65-70 °C	120 °C
Temperatura intervento	Switching point	-	+ 75° ±3°Cfissa
Lunghezza capillare	Capillary length	L=1000 mm	L=1000 mm
Gradiente termico	Temp. rate of change	1 °K/min	1 °K/min
Classe protezione	Protection Class	II (100.000)	I
Portata contatti	Contacts rating	16(6) A 250V	16(2,5) A 250V
Bulbo rame IMIT/T&G	Copper bulb	D=6,5 x L=210/100 mm	D=6,5 x L=95 mm
Tolleranza	Tolerance	+ 2 °C ± 1 °K	+ 0 °C - 6 °C
Dimensioni	Dimension	38 x 44 x 42 mm	38 x 44 x 42 mm
Contatti Faston 6,3 mm	Contacts Faston 6,3 mm	Ag 1000/1000	Ag 1000/1000
Protezione	Protection	IP 00	IP 00
Omologazioni	Approvals	ENEC 03-DIN-CE0497-CS	ENEC 03-DIN-CE0497-CS



Term. minima/hot water check therm (A47) change-over automatico a temp.fissa automatic change-over fixed temp.(A29)

TERMOSTATO	THERMOSTAT	A47	A29	A47	A29
Differenziale	Differential	10 - 50°C	Fisso 10°C±2°C		
Campo di lavoro	Operation range	+ 35°C fisso	15 ÷ 25°C		
Portata contatti	SPDT switch	16A V230 50Hz	5 (2,9) A V230 50Hz		
Temperatura di apertura	Open at temperature	25°C±3°C			
Temperatura di chiusura	Closed at temperature	35°C±3°C	15° & 25°C		
Temperatura massima	Max. working temp.	175°C	90°C		
Dimensioni	Dimensions	D 20 x 18 mm	D 26,6 * H 38 mm		
Tolleranza standard	Standard Tolerance	±3°C	±3°C		
Classe isolamento	Insulation Class	Class I	Class I		
Normalmente aperto	Contacts	NA	NA		
Per tubi DN max	For tubes	-	14 mm		



A29: Un elemento sensibile rileva la temperatura del fluido e commuta automaticamente l'azione del termostato installato sulle valvole on/off. Va montato sulla tubazione di MANDATA alla batteria. La commutazione del termostato è per Estate/Inverno **NC**=Normally Closed **NO**=Normally Open **A29**: mtd in water into coil tubes./Working in automatic S/W temperature.

Sotto i 15°C (Estate) Il contatto è chiuso fra i fili Rosso/Nero mentre è aperto fra Rosso/Marrone/**Function Below 15°C (Summer)** NC contact between red and black wires and - NO contact between red and brown wires.

Sopra i 25° (Inverno) Il contatto è chiuso fra i fili Rosso/Marrone mentre è aperto fra Rosso/Nero **Function/Over 25°C (Winter)** NC contact between red and brown wires and - NO contact between red and black wires.

Term. ambiente / Room th (A24) con commutazione E/I - with S/W switch (A25) e modulo elevatore potenza (MEP-A94)

TERMOSTATO	THERMOSTAT	A24-A25	M.E.P.	M.E.P.	A94
Alimentazione	Power supply	230 Vac± 10%	Alimentazione	Power supply	230 Vac± 10%
Grado polluzione	Dirty resistance	Normal ambient	Potenza max	Max. motor power	1/10 HP (75 watt)
Frequenza	Frequency	50 e 60 Hz	Frequenza	Frequency	50 e 60 Hz
Carico max	Max continuous load	10 (6) A/250V	Carico max	Nominal current	3 Ampere / 250 Volt
Dimensioni	Dimensions	80 * 80 * 43,5 mm	Dimensioni	Dimensions	105*90*70 mm
Classed'isolamento	Insulation class	I	Temp. di lavoro max	Operating temp.	0-40°C 10 ... 80%RH
Classe di prova	Test class	II (100.000 VDE)	Collegare 1 sola Unità dello stesso modello per ogni serie di terminali/Wire a single Unit of same model for each series of terminals		
Classe protezione	Protection class	IP 30	(max 1/10 HP - 3A each motor)		
Differenziale	Differential	Δt ≤ 1 °K	MAX 4 MOTORI/MOTORS 3AMP CAD/EACH.		
Campo regolazione	Temperature range	+ 7 °C + 30 °C	Direttive EN60730-2-9 BT 73/23/CEE EMC		
Temp. lavoro max	Max working temp.	50°C 10 - 90% RH	93/68/CE		
Gradiente termico	Temp.rate of change	1°K / 15 min	Room thermostat equipped with gas filled bellows, SPST or SPDT switch		
con polmoncino ad espansione di vapore saturo interruttore unipolare contatti in interruzione o commutazione S = Estate (freddo) - W = Inverno (caldo)			S = Summer (cooling) - W = Winter (heating)		



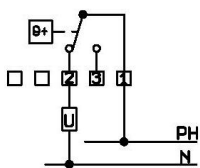
Schema/WiringA24

A24-A25

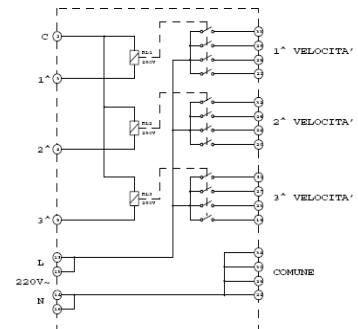
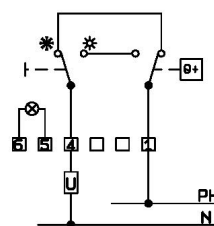
Schema/WiringA25

Schema interno /internal wiringA94

* INVERNO/WINTER
○ ESTATE/SUMMER



* INVERNO/WINTER
○ ESTATE /SUMMER



Accessori terminali - Standard accessoires

Termostati elettronici
Electronic thermostats

TA

Termostato elettronico A70: funzionamento

Il termostato permette la libertà di scelta fra

- a) ventilatore termostato unitamente alle valvole
- b) ventilazione continua e controllo sulle valvole

Il termostato è impiegato con impianti a 2 o 4 tubi, con o senza valvole, con o senza termostato di minima temperatura, con sonda di temperatura interna o remota

Electronic room thermostat A70

The thermostat the user choose freely the following options

- a) thermostatic fan together with the valves
- b) continuous fan rotation and valve control

The RT can be used for 2 or 4 pipe fan coils system, with or without control valves, with or without minimum temperature thermostat, with internal or remote temperature sensor

È disponibile la versione digitale del termostato (A70D), lo schema funzionale resta invariato / Available digital version (A70D), the internal wiring ist he same

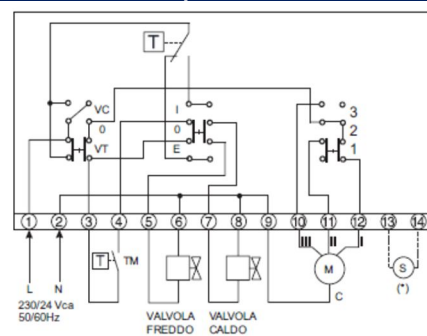
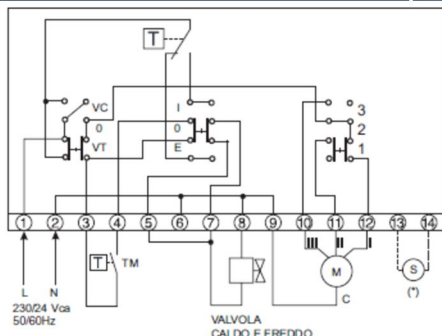
Schema / Wiring A70 A70 A70D Schema / Wiring A70D



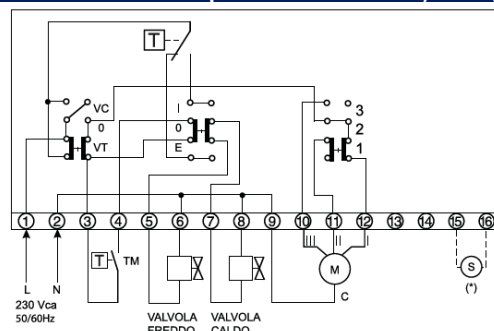
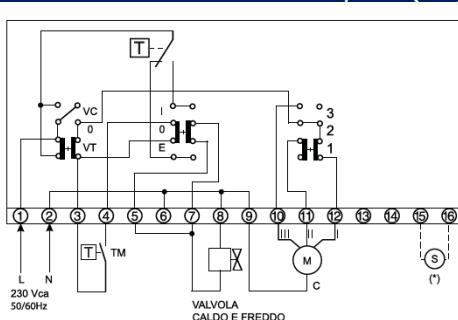
Ph	Fase di linea	Phase of Line	VT	Ventilazione termostata	Thermostatic ventilation
N	Fase di neutro	Phase of Neutral	VC	Ventilazione continua	Continuous ventilation
T	Terra	Hearth	---	A cura del cliente	By customer
C	Comune motore (9)	Commun motor (9)	Sa	Sonda aria esterna 13-14 (A70)	Air Remote Sensor 13-14 (A70)
1	Minima velocità (12)	Low motor speed (12)	Sa	Sonda aria esterna 15-16 (A70D)	Air Remote Sensor 15-16 (A70D)
2	Media velocità (11)	Med motor speed (11)	Sw	Termostato minima 3-4	Hot water check th. 3-4
3	Massima velocità (10)	High motor speed (10)		Ponti interni	Internal jumper
W	Inverno (Riscaldamento)	Winter (Heating)	J1	Chiuso: sonda interna	Closed : internal sensor
S	Estate (Raffreddamento)	Summer (Cooling)	J2	Chiuso: sonda esterna	Closed : remote sensor
TA	Termostato 383-433 (A70)	A70 : therm. code 383-433	J4	Chiuso: 24 Vac -50/60Hz	Closed : 24 Vac -50/60Hz
TA	Termostato 393-435 (A70D)	A70D : therm. Code 393-435	J5	Chiuso: 230 Vac -50/60Hz	Closed : 230 Vac -50/60Hz

Caratteristiche generali - General Features			Sonda esterna	Remote sensor	NTA 010-623 - 1 mt
Alimentazione	Power supply	230 Vac ± 10%	Classe protezione	Protection class	IP 30 Class II
Frequenza	Frequency	50 and 60 Hz	Differenziale	Differential	0,5 °C
Carico max	Max continuous load	6 Ampere max	Campo regolazione	Set point adjustment	From+ 5° to + 30°C
Potenza assorbita	Power assumption	< 1 Watt (1 VA)	Temp.di lavoro	Working temperat.	From 0° to + 40°C
Peso indicativo	Net Weight	220 gr (RAL 9010)	Umidità di lavoro	Working humidity	From 10 to 90 %
Uscita On-Off	Out On-Off	230 Vac	Dimensioni	Dimension	144 * 82 * 34 mm
Note	Di serie il TA è previsto con sonda internaV 230 – Standard is with internal sensor & 230 V jumper setting				
Norme CEE	EN 60335 (safety) EN 60529 (IP) EN 60730-1 (home) EN50081-1 (EMC) EN50082-1 (EMC) EN55014-1(EMC)				

A70 : Termostato elettronico 2 tubi/tubes (433) Electronic th for Room temperature control 4 tubi/tubes (433)



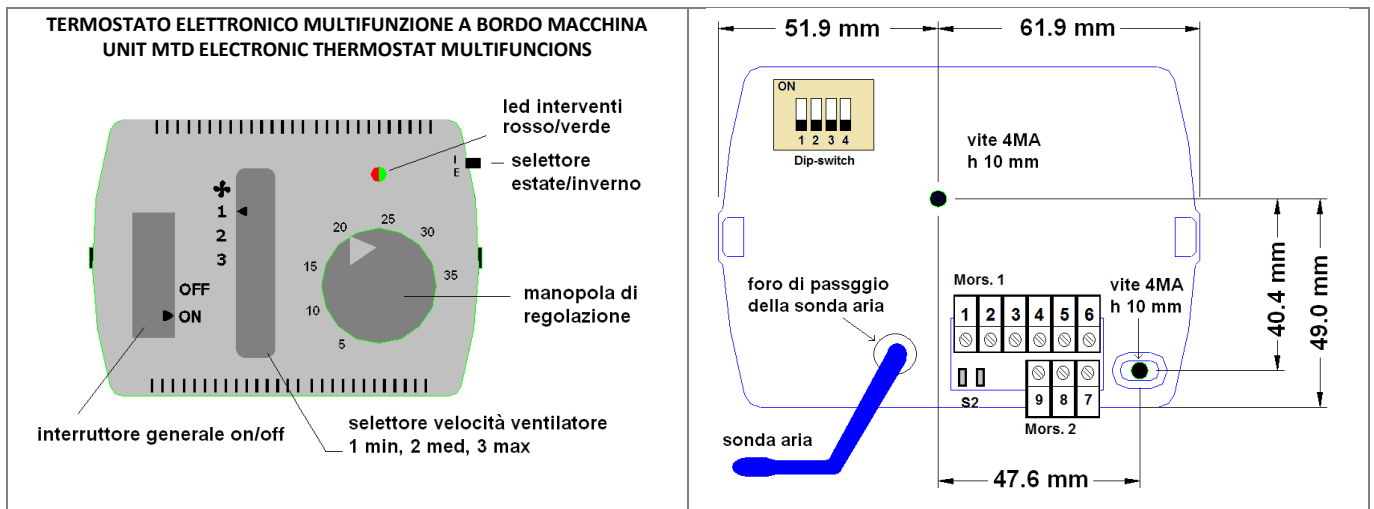
A70D : Termostato elettronico 2 tubi/tubes (435) Electronic th for Room temperature control 4 tubi/tubes (435)



Accessori terminali – Standard accessoires

Controlli, comandi standard e speciali
Standard and special controls

A530



Funzionamento: è possibile gestire tutte le funzionalità della macchina: togliere tensione tramite l'interruttore generale On/Off, selezionare la velocità del ventilatore su tre livelli (minima, media, massima), definire il modo di funzionamento riscaldamento o raffreddamento agendo sul selettore E/I a bordo, impostare la temperatura desiderata tramite la manopola con campo di regolazione da 5°C a 35°C. Una spia luminosa a due colori rosso/verde indica quando c'è richiesta di riscaldamento o raffreddamento. Morsetti ad innesto rapido, sonda aria già collegata, la sonda acqua a richiesta.

Dip-switch: sui 4 micro interruttori è possibile impostare il funzionamento del termostato per adattarlo alla regolazione climatica desiderata: impianto 2T (valvola in 7-8), impianto 4T, ventilazione continua, commutazione estate/inverno automatica, le impostazioni sono descritte nella tabella seguente:

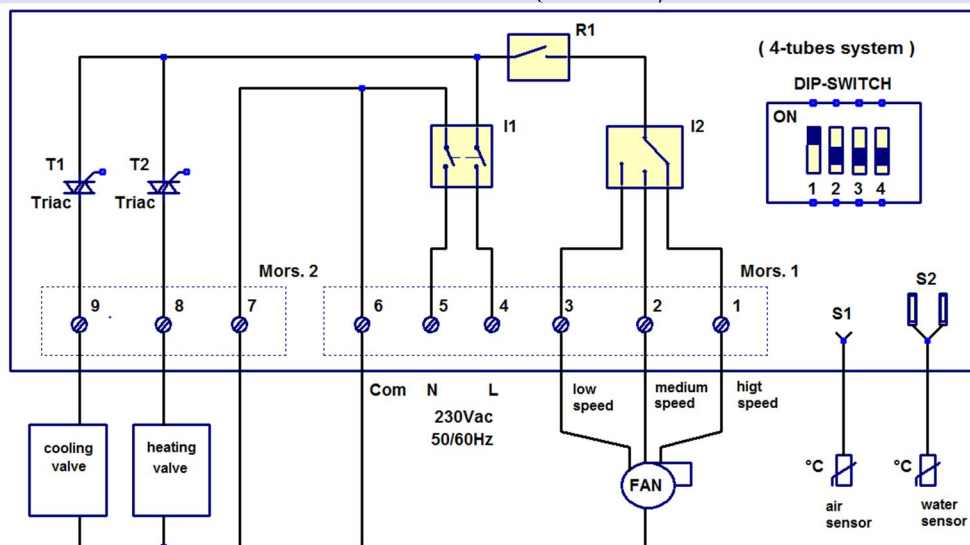
Working description: it is possible to manage all functions of the unit. Take off tension through general switch on/off, select fan speed on three levels (L-M-H), choose working mode heating or cooling by winter/summer switch, set temperature through the knob with regulation field from 5° to 35°. One led 2 color red/green show when there is demand of heating or cooling. Terminals at swift coupling, sensor already connected, on demand water sensor.

Dip switch: on 4 micro switches it is possible to set thermostat to the desired temp. with 2 tubes (valve wiring 7-8), 4 tubes, continuous ventilation, automatic switch summer / winter. All sets are described on datasheet below.

Alimentazione	Power supply	230V _{ac} 50/60Hz ± 10%	N°	DIP	FUNZIONE	FUNCTION
Interruttore generale On/Off (I ₁)	General switch	6(2)A 250V _{ac}	1	OFF	Impianto 2 tubi	2-tubes system
Selettore velocità motore (I ₂)	3-speed motor switch	6(2)A 250V _{ac} 3 posizioni		ON	Impianto 4 tubi	4-tubes system
Relè comando motore (R ₁)	Motor relais	8A 250V _{ac}	2	OFF	Zona neutra per 4T	Neutral zone for 4T
Triacs controllo valvole (T ₁ , T ₂)	Valves triac control	0,5A 250V _{ac}		ON	Estate/inverno per 4T	S/W for 4T
Campo di regolazione	Set point adjustment	+5°C + 35°C	3	OFF	Termostato minima	Hot water check th.
Differenziale regolazione	Set point differential	0,3K		ON	Comm. stagionale 2T	Automatic S/W 2T
Sonda aria (S ₁ di serie)	Air sensor (standard)	NTC 10K 25°C 1% L=60 cm	4	OFF	Vent.termostatata #	Thermostatic ventil.
Sonda acqua (S ₂ a richiesta)	Water sensor (on request)	NTC 10K 25°C 1% L=60 cm		ON	Ventilazione continua	Continuos fan rotat.

(#) Arresto ventilazione al raggiungimento del set-point. Nota: in regolazione impianto a 2 tubi è possibile collegando l'uscita della valvola dell'acqua fredda morsetto 9 al morsetto 3 velocità minima attivare il ciclo temporizzato di avvio del ventilatore 1 min On / 6 min OFF

IMPIANTO A 4 TUBI (2 VALVOLE)



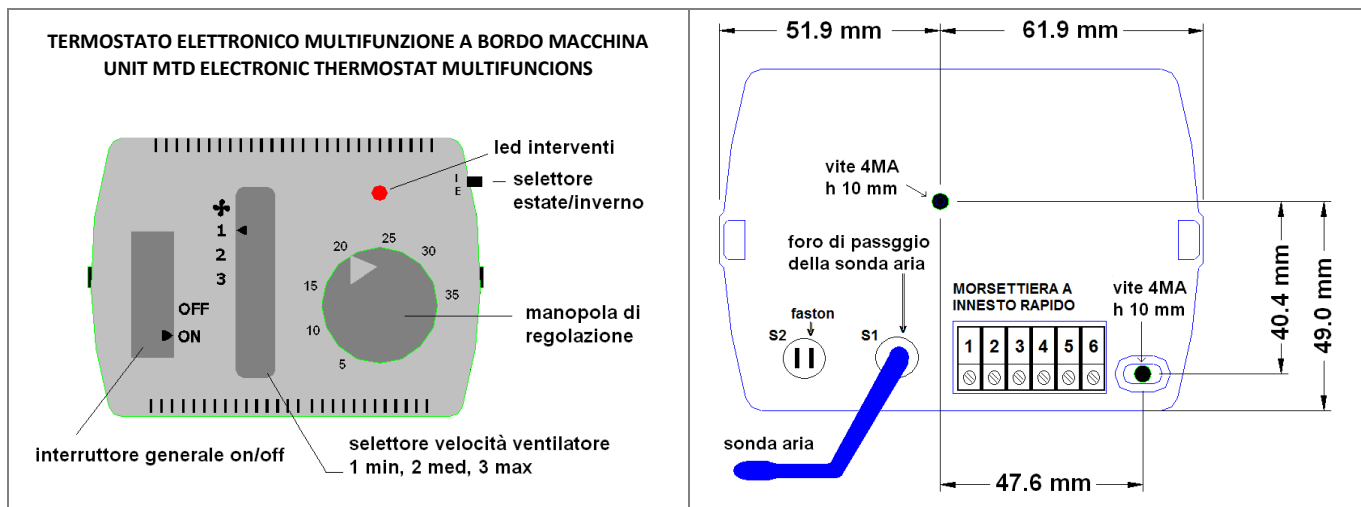
Per impianti a 2T la valvola (caldo/freddo) va collegata ai morsetti 7-8 / In case of 2 pipe valve wiring to 7 & 8 dip switch 1 for 2 pipe in OFF

N°	BORNES	3	Low speed	6	Comun (motor)	9	Cooling valve	R ₁	Motor relais
1	High speed	4	Phase V _{ac} 230/1	7	Comun (valves)	I ₁	On/Off switch	S ₁	Air sensor
2	Medium speed	5	Neutral	8	Heating valve	I ₂	3-speed switch	S ₂	Water sensor

Accessori terminali – Standard accessoires

Controlli, comandi standard e speciali
Standard and special controls

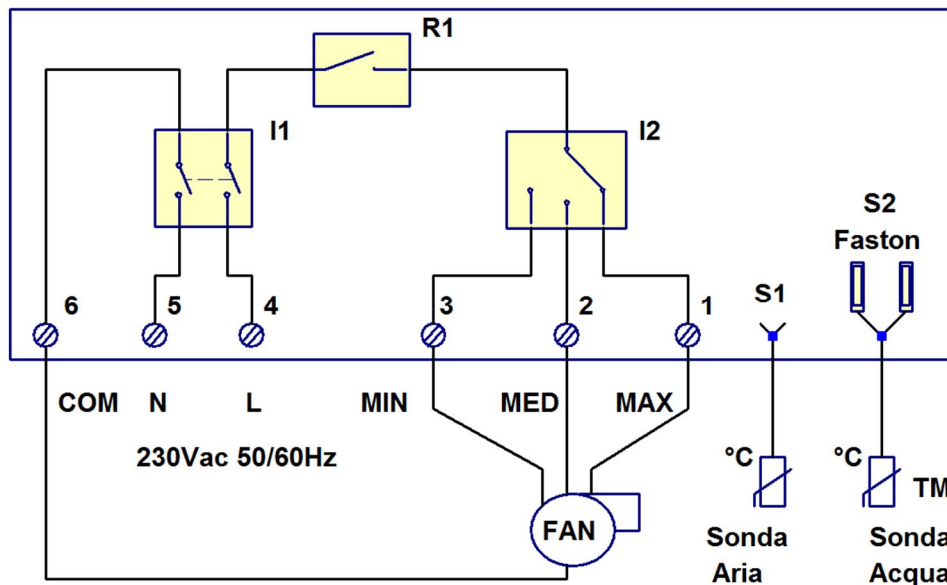
A630



Descrizione funzionamento: è possibile gestire tutte le funzionalità della macchina: togliere tensione tramite l'interruttore generale On/Off, selezionare la velocità del ventilatore su tre livelli (min – med – max), definire il modo di funzionamento riscaldamento o raffreddamento agendo sul selettore estate/inverno a bordo, impostare la temperatura desiderata tramite la manopola con campo di regolazione da 5°C a 35°C. Una spia luminosa indica l'avvio del ventilatore quando c'è richiesta di riscaldamento o raffreddamento estivo. La sonda aria viene fornita già collegata al termostato.

Working description : it is possible to manage all functions of the unit. Take off tension through general switch on/off , select fan speed on three levels (Low-Med-High), choose working mode heating or cooling by winter/summer switch, set temperature through the knob with regulation field from 5° to 35°. One led two color red/green show when there is demand of heating or cooling. Air sensor is already supplied connected to thermostat.

Alimentazione ± 10%	Power supply ± 10%	230V_{ac} 50/60Hz	Campo di regolazione	Set point adjustment	+5°C + 35°C
Interruttore On/Off	General switch	I₁ : 6(2)A 250V_{ac}	Differenziale	Set point differential	0,5K
Selettore vel. motore	3-speed motor switch	I₂ : 6(2)A 250V_{ac}	Sonda aria (di serie)	Air sensor (standard)	S₁ : NTC 10K 25°C 1%
Relè comando motore	Motor relais	5A 250V_{ac}			



Morsetto:


- 1 Velocità massima
 - 2 Velocità media
 - 3 Velocità minima
 - 4 Linea 230Vac 50/60Hz
 - 5 Neutro 230Vac 50/60Hz
 - 6 Comune fan-coil
- S1 Sonda aria precablata
- S2 Termostato di minima tramite sonda acqua connessione a faston

N°	BORNES	3	Low speed	6	Comun (motor)	9	Cooling valve	R ₁	Motor relais
1	High speed	4	Phase V _{ac} 230/1	7	Comun (valves)	I ₁	On/Off switch	S ₁	Air sensor
2	Medium speed	5	Neutral	8	Heating valve	I ₂	3-speed switch	S ₂	Water sensor

Accessori terminali – Standard accessoires

Termostato elettronico per motori E.C.
Electronic room thermostat for E.C. motor

A111

Generalità	General features	TFZ 01M	Termostato digitale configurabile con uscite 0...10Vcc per motori EC e valvole Digital configurable thermostat output 0...10Vdc for EC motor and valve(s)	
Alimentazione 50Hz	Power supply 60Hz	24/230 V -15%+10%		
Classe protezione	Protection class	IP 30		
Carico max	Max continuous load	3A V250 cosfi 1		
Campo regolazione	Set point adjustment	From+ 5° to + 35°C		
Uscita proporzionale	Proportional Out	0...10 Vdc		
Sonda esterna	Remote sensor	NTC 10K		
Temp./um. di lavoro	Working temp./hum.	0°... 40°C /20 ... 80%		
Norme CEE	EMC 2004/108/CE e LVD 2006/95/CE – CEI-EN 60730-1 + Emendamenti – CEI 60730-2-9 + Emendamenti			

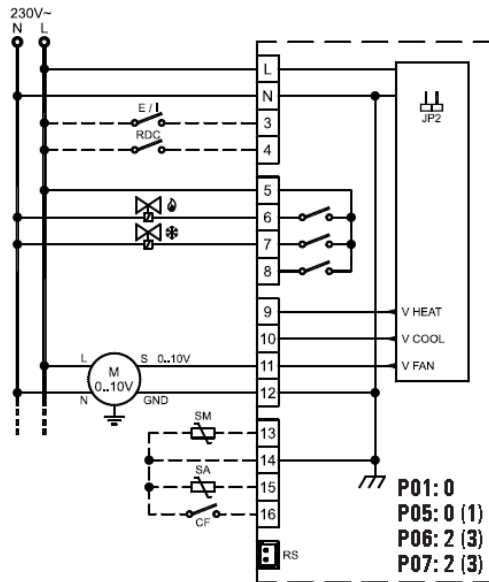


Fig. 8: Schema di collegamento per pilotaggio di due attuatori on/off a 230V~ per impianto a 4 tubi e pilotaggio proporzionale del ventilatore.
Wiring diagram for 2 on/off 230V~ actuators in 4 pipes system and proportional fan drive.

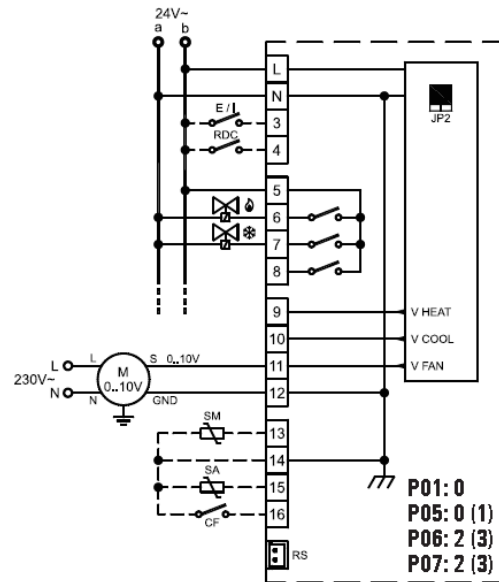


Fig. 9: Schema di collegamento per pilotaggio di due attuatori on/off a 24V~ per impianto a 4 tubi e pilotaggio proporzionale del ventilatore.
Wiring diagram for 2 on/off 24V~ actuators in 4 pipes system and proportional fan drive.

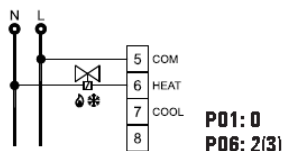


Fig. 12a. Sistema a 2 tubi con una valvola ON/OFF.
2-pipes system with ON/OFF valve.

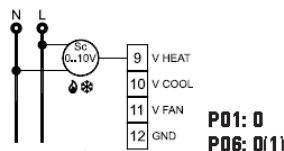


Fig. 12b. Sistema a 2 tubi con un servocomando 0..10V.
2-pipes system with 0..10V servocontrol.

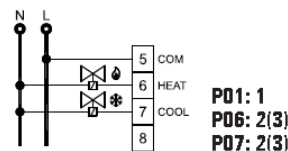


Fig. 12c. Sistema a 4 tubi con due valvole ON/OFF.
4-pipes system with two ON/OFF valves.

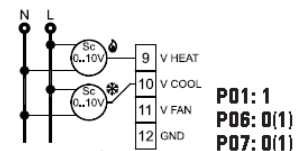


Fig. 12d. Sistema a 4 tubi con due servocomandi 0..10V.
4-pipes system with two 0..10V servocontrols.

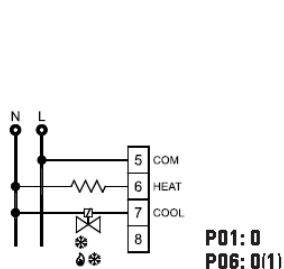


Fig. 12e. Sistema con resistenza di integrazione e con una valvola ON/OFF.
Electric heater system with a ON/OFF valve.

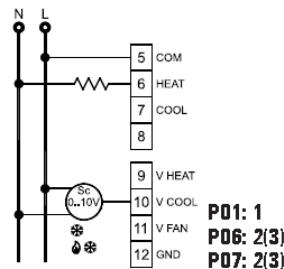


Fig. 12f. Sistema con resistenza di integrazione e con un servocomando 0..10V.
Electric heater system with a 0..10V servocontrol.

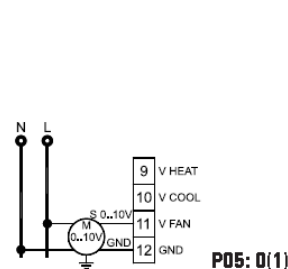


Fig. 13a. Collegamento di un ventilatore proporzionale con motore elettronico (EC motor) con ingresso 0..10V.
Connection of a proportional fan with an EC motor with 0..10V input.

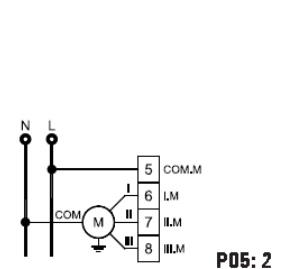


Fig. 13b. Collegamento di un ventilatore con motore a tre velocità.
Connection of a fan with a three speeds motor.

INDICAZIONI GENERALI E GENERICHE E' OBBLIGATORIO ATTENERSI ALLE ISTRUZIONI ALLEGATE AL TERMOSTATO
GENERIC AND GENERAL INFORMATION IS REQUIRED TO FOLLOW THE INSTRUCTION INCLUDED WITH THE THERMOSTAT

Accessori terminali - Standard accessoires

Term.elettronico senza (A) con regolazione BUS (B) con regolazione BACnet (C)
Electronic th. without (A) with BUS communications (B) with BACnet communication (C)

A/B/C 300_304
2017

Dati nominali - Nominal data

Generalità	General Features	TH 0...4 x x S x 1
Alimentazione	Power Supply	110/230V ±10%
Frequenza	Frequency	50/60Hz
Potenza assorbita	Power consumption	Max 1.3 Watt
Temperatura lavoro	Operating temper.	0°C... 50°C
Umidità di lavoro	Working humidity	20 ... 80%
Classe protezione	Protection class	IP 30 classe 2
Dimensioni e peso	Dimensions (mm/gr)	128*80*55.5/220 gr
Carico max relé	Max continuous load	3A V250 cosp 1 AC1
Campo lettura temp.	Temp.reading range	-15°C_90°C
Campo regolazione	Set point adjustment	From+ 5°C to + 35°C
Sonda esterna	Remote Sensor	2 o 3 NTC10K
Liberi da potenziale	Free Contacts	2 ingressi/inputs
Comunicazione	Communications	Modbus RTU (Slave)
USB per configurazione parametri e aggiornamento software		USB for configuration and software updates
Visualizzazione: Display LCD con retroilluminazione		Display: backlit LCD display
Uscite: 3 uscite analogiche 0_10V (RL > 10K) a seconda del modello		Outputs: 3 analogue 0_10V (RL > 10K) depending on model
5 relè SPST 250Vca, 3A (AC1) a seconda del modello		5 SPST relays, 250V AC, 3A (AC1) depending on model
Norme CEE : EN 60730-1, EN 61000-6-3, EN 61000-6-1		CE standard conformity: EN 60730-1, EN 61000-6-3, EN 61000-6-1



Sceita codice del odello/Model code selection

TH	X	X	X	S	X	1
Code	Code	Code	Code	Code	Code	Code
0						
1						
2						
3						
4						
				S		
				M		
				B		
					S	
					C	
						T
						H

Versione / Version

_300	USCITE/OUTPUT: 1 digitali/digital+3 analogiche/analogue +3 ingressi analogici/analogue inputs
_301	USCITE/OUTPUT: 2 digitali/digital+2 analogiche/analogue +3 ingressi analogici/analogue inputs
_302	USCITE/OUTPUT: 3 digitali/digital+1 analogiche/analogue +3 ingressi analogici/analogue inputs
_303	USCITE/OUTPUT: 4 digitali/digital+2 analogiche/analogue +2 ingressi analogici/analogue inputs
_304	USCITE/OUTPUT: 5 digitali/digital+0 analogiche/analogue +3 ingressi analogici/analogue inputs

Comunicazione / Communications

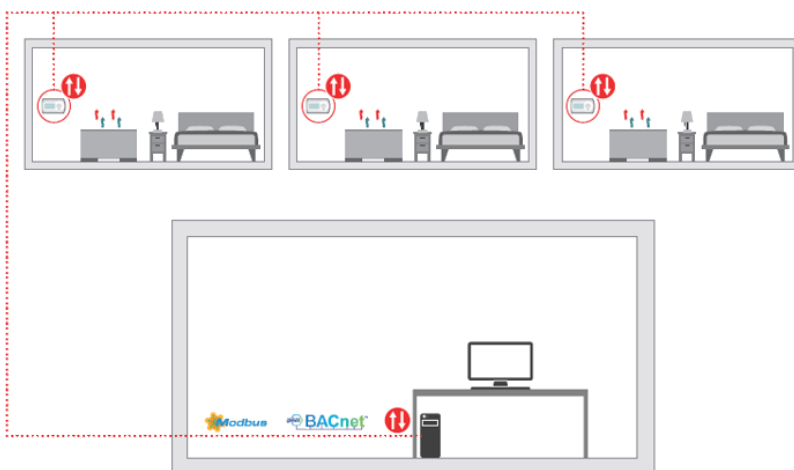
A300_4	Senza BUS / Without BUS
B300_4	Con / with Mod BUS
C300_4	Bacnet

Orologio / Clock

Senza orologio / without clock	S
Con orologio / with clock (con Bacnet le fasce orarie dell'orologio interno al TA non sono gestibili)	C

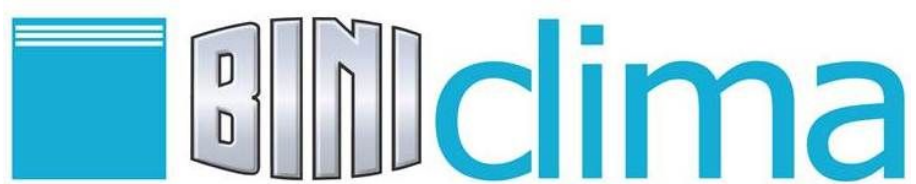
Sonda interna / internal sensor

Temperaura / Temperature	T
Temperatura + umidità / Temperature + humidity A RCHIESTA / ON DEMAND	H



**Ingresso USB
per configurazione
e aggiornamento
software**

Motore / motor type	E.C.	E.C.	E.C. & 3-SPEED	3-SPEED	3-SPEED
Sonda interna temperatura, SENZA orologio / Internal temperature sensor, WITHOUT clock					
Version senza/without BUS	A300	A301	A302	A303	A304
Codice schema / Wiring code	TH0 SSST1	TH1 SSST1	TH2 SSST1	TH3 SSST1	TH4 SSST1
Version con/with BUS	B300	B301	B302	B303	B304
Codice schema / Wiring code	TH0 MSST1	TH1 MSST1	TH2 MSST1	TH3 MSST1	TH4 MSST1
Version con/with BACnet	C300	C301	C302	C303	C304
Codice schema / Wiring code	TH0 BSST1	TH1 BSST1	TH2 BSST1	TH3 BSST1	TH4 BSST1



BiniClima srl

Via a Prato, 4/A

38068 Rovereto (TN)

Italia

Tel. +39 0464 437232

Fax +39 0464 434080

info@biniclima.eu

www.biniclima.eu