

6. ШУМОГЛУШИТЕЛИ

СХЕМА ОБОЗНАЧЕНИЯ:

Длина шумопоглощающего участка, x100 мм

315 / 6

Присоединительный диаметр, мм

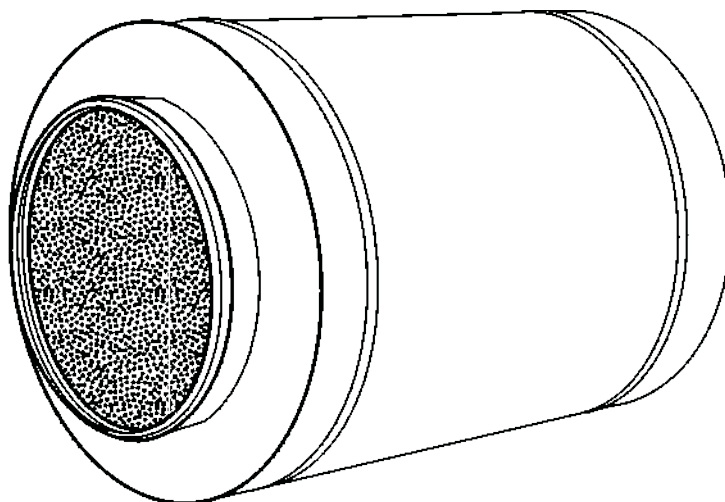


Рисунок 21. Шумоглушитель. Внешний вид

6.1. НАЗНАЧЕНИЕ И ОПИСАНИЕ КОНСТРУКЦИИ

Трубчатые шумоглушители для круглых каналов предназначены для снижения аэродинамического шума, возникающего при работе вентиляторов и распространяющегося по воздуховодам систем вентиляции и кондиционирования воздуха.

Шумоглушители представлены двумя модификациями, отличающимися длиной шумопоглощающего участка: 600 и 900 мм.

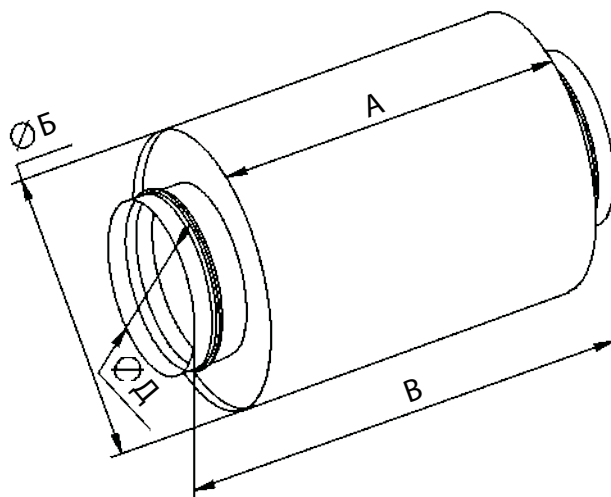


Рисунок 22. Конструкция шумоглушителя

Таблица 13. Основные размеры и масса шумоглушителей

| Шумоглушитель | А, мм | Б, мм | В, мм | Д, мм | Масса, кг |
|---------------|-------|-------|-------|-------|-----------|
| 100/6 | 615 | 200 | 730 | 100 | 4 |
| 100/9 | 915 | | 1030 | | 5,4 |
| 125/6 | 615 | 225 | 730 | 125 | 4,8 |
| 125/9 | 915 | | 1030 | | 6,6 |
| 160/6 | 615 | 260 | 730 | 160 | 5,8 |
| 160/9 | 915 | | 1030 | | 7,4 |
| 200/6 | 615 | 300 | 730 | 200 | 6,4 |
| 200/9 | 915 | | 1030 | | 9,2 |
| 250/6 | 615 | 350 | 730 | 250 | 7,8 |
| 250/9 | 915 | | 1030 | | 10,6 |
| 315/6 | 615 | 455 | 730 | 315 | 10,4 |
| 315/9 | 915 | | 1030 | | 14 |

Таблица 14. Шумоподавление

| Шумоглушитель | Шумоподавление (дБ) в диапазонах частот (Гц) | | | | | | | |
|---------------|--|-----|------|------|------|------|------|------|
| | 63 | 125 | 250 | 500 | 1000 | 2000 | 4000 | 8000 |
| 100/6 | 4,5 | 6,3 | 15,0 | 20,5 | 30,5 | 32,3 | 30,2 | 16,0 |
| 100/9 | 6,3 | 8,5 | 15,0 | 24,0 | 32,6 | 35,5 | 30,3 | 21,3 |
| 125/6 | 4,2 | 6,0 | 12,5 | 16,3 | 25,6 | 23,4 | 24,3 | 17,5 |
| 125/9 | 5,6 | 9,5 | 17,6 | 29,0 | 35,4 | 38,0 | 34,5 | 20,1 |
| 160/6 | 3,5 | 5,3 | 11,2 | 15,5 | 23,0 | 31,6 | 23,0 | 16,2 |
| 160/9 | 4,0 | 7,8 | 16,2 | 22,8 | 33,0 | 36,2 | 32,6 | 19,5 |
| 200/6 | 3,6 | 4,0 | 8,0 | 14,0 | 20,3 | 28,5 | 18,2 | 15,3 |
| 200/9 | 3,0 | 6,5 | 12,5 | 18,2 | 28,5 | 33,0 | 21,6 | 18,3 |
| 250/6 | 1,5 | 2,3 | 7,3 | 13,5 | 19,3 | 22,6 | 13,0 | 11,0 |
| 250/9 | 2,5 | 3,0 | 9,1 | 15,0 | 26,8 | 27,5 | 16,8 | 13,6 |
| 315/6 | 0,5 | 1,5 | 3,0 | 11,0 | 14,0 | 19,0 | 8,0 | 7,0 |
| 315/9 | 1,3 | 2,6 | 7,5 | 14,3 | 23,5 | 21,0 | 12,0 | 9,0 |

6.2. МОНТАЖ

Шумоглушитель может устанавливаться в канал в любом положении независимо от направления движения воздуха.

Для достижения максимальных характеристик шумопоглощения рекомендуется перед шумоглушителем предусмотреть прямолинейный участок длиной не менее одного метра.



ПРИМЕЧАНИЕ:

В конструкцию шумоглушителей могут быть внесены изменения, не ухудшающие их свойств.