

4. ВОЗДУХОНАГРЕВАТЕЛИ ВОДЯНЫЕ

СХЕМА ОБОЗНАЧЕНИЯ:

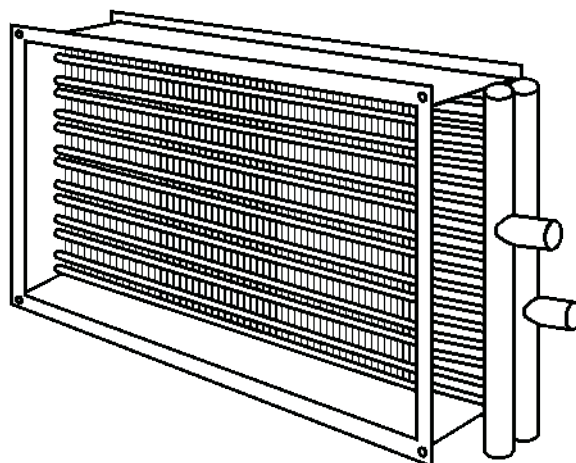
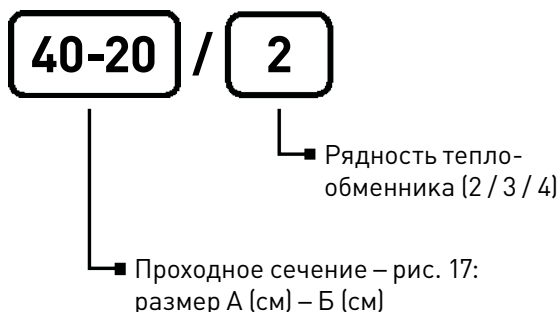


Рисунок 16. Воздуонагреватель водяной

4.1. НАЗНАЧЕНИЕ И ОПИСАНИЕ КОНСТРУКЦИИ

Воздуонагреватели предназначены для нагрева входящего воздуха и других невзрывоопасных газовых смесей, агрессивность которых по отношению к углеродистым сталям обыкновенного качества не выше агрессивности воздуха, не содержащих липких веществ, волокнистых и абразивных материалов, с содержанием пыли и других твердых примесей не более 100 мг/м³. Теплоносителем является нагретая вода или незамерзающие смеси.

Воздуонагреватели устанавливаются непосредственно в прямоугольный канал систем вентиляции и кондиционирования воздуха промышленных и общественных зданий. Воздуонагреватели предназначены для эксплуатации в условиях умеренного (У) климата третьей категории размещения по ГОСТ 15150.

Воздуонагреватели стандартно изготавливаются в двухрядном (.../2), трехрядном (.../3) и четырехрядном (.../4) исполнении. Используемый в конструкции теплообменник относится к классу медно-алюминиевых пластинчатых теплообменников, (поверхность теплообмена изготовлена из алюминиевых пластин (ламель) и проходящих через них медных трубок). Расположение трубок шахматное.

Корпус изготавливается из оцинкованного листа марки 08ПС. Все изделия испытываются на герметичность воздухом при давлении 1,6-1,7 МПа в течение 10-15 минут.

Присоединение трубопроводов теплоносителя – резьбовое (Ду25).

4.2. ТЕХНИЧЕСКИЕ ХАРАКТЕРИСТИКИ

Таблица 9. Основные размеры и масса водяных воздухонагревателей

Типоразмер	Размеры, мм									Заправочный объем, л	Масса, кг	
	А	Б	В	Г	Д	Е	Ж	И	К			
Двухрядные												
30-15 /2	300	150	320	170	340	190	9	150	432	0,5	4,1	
40-20 /2	400	200	420	220	440	240			532	0,7	5,6	
50-25 /2	500	250	520	270	540	290			632	1	6,6	
50-30 /2	500	300	520	320	540	340			632	1,3	7,1	
60-30 /2	600	300	620	320	640	340			732	1,5	8,1	
60-35 /2	600	350	620	370	640	390			732	1,7	8,8	
70-40 /2	700	400	720	420	740	440			832	2,2	10,6	
80-50 /2	800	500	820	520	840	540			932	3,2	13,5	
90-50 /2	900	500	930	530	960	560			11	1042	3,5	16,4
100-50 /2	1000	500	1030	530	1060	560	1142	3,8		18,5		
Трехрядные												
30-15 /3	300	150	320	170	340	190	9	150	432	0,6	5,6	
40-20 /3	400	200	420	220	440	240			532	1	7,1	
50-25 /3	500	250	520	270	540	290			632	1,4	8,6	
50-30 /3	500	300	520	320	540	340			632	1,8	10,1	
60-30 /3	600	300	620	320	640	340			732	2	11,6	
60-35 /3	600	350	620	370	640	390			732	2,3	13,1	
70-40 /3	700	400	720	420	740	440			832	3	14,6	
80-50 /3	800	500	820	520	840	540			932	4,4	16,1	
90-50 /3	900	500	930	530	960	560			11	1042	4,8	17,6
100-50 /3	1000	500	1030	530	1060	560	1142	5,3		19,8		
Четырехрядные												
30-15 /4	300	150	320	170	340	190	9	192	432	1,1	6,2	
40-20 /4	400	200	420	220	440	240			532	1,7	8,1	
50-25 /4	500	250	520	270	540	290			632	2,4	10,2	
50-30 /4	500	300	520	320	540	340			632	2,8	11,4	
60-30 /4	600	300	620	320	640	340			732	3,2	12,7	
60-35 /4	600	350	620	370	640	390			732	3,6	14	
70-40 /4	700	400	720	420	740	440			832	4,4	16,3	
80-50 /4	800	500	820	520	840	540			932	6,5	21,5	
90-50 /4	900	500	930	530	960	560			11	1042	7	23,5
100-50 /4	1000	500	1030	530	1060	560	1142	7,5		25,5		

4.3. МОНТАЖ

Перед монтажом необходимо произвести осмотр изделия. При обнаружении повреждений, дефектов, полученных в результате неправильной транспортировки или хранения, ввод изделия в эксплуатацию без согласования с предприятием-продавцом не допускается. При установке воздухонагревателя в канале за вентилятором рекомендуется разместить между ними прямой участок воздуховода длиной 1 – 1,5 м для выравнивания потока воздуха.

Воздуонагреватели могут работать в любом положении, но необходимо помнить, что для обеспечения возможности отвода воздуха верхние пробки в коллекторах (2 на рис. 17) должны быть расположены в наиболее высоком месте.

Соединение с системой вентиляции осуществляется путем присоединения фланцев воздухонагревателя через отверстия (ØЖ, рис.17) к ответным фланцам воздуховодов при помощи болтов (М8–для типоразмеров с 30-15 по 80-50 и М10–для типоразмеров 90-50 и 100-50) с гайками и шайбами "гровер" и скоб (в комплект поставки не входят). Стяжные скобы рекомендуется устанавливать на фланцы с длиной стороны более 40 см, с шагом 20-30 см. Места соединения фланцев необходимо герметизировать. Воздуонагреватели можно монтировать непосредственно в разрыве воздуховода без индивидуального подвеса, но недопустимо нагружать его конструкцию весом присоединяемых воздуховодов и трубопроводов теплоносителя.

Воздуонагреватели можно монтировать непосредственно в разрыве воздуховода без индивидуального подвеса. Недопустимо нагружать конструкцию подвеса присоединяемыми воздуховодами и трубопроводами теплоносителя.

При использовании для управления производительностью воздухонагревателя смесительных узлов они присоединяются непосредственно к патрубкам коллекторов теплообменника, при этом смесительный узел должен иметь индивидуальное крепление.

При подключении трубопроводов теплоносителя возможно использование двух схем, как показано на рис. 19.

Для предотвращения засорения воздухонагревателя необходимо предусмотреть предварительную очистку входящего в него воздуха и теплоносителя фильтрами.

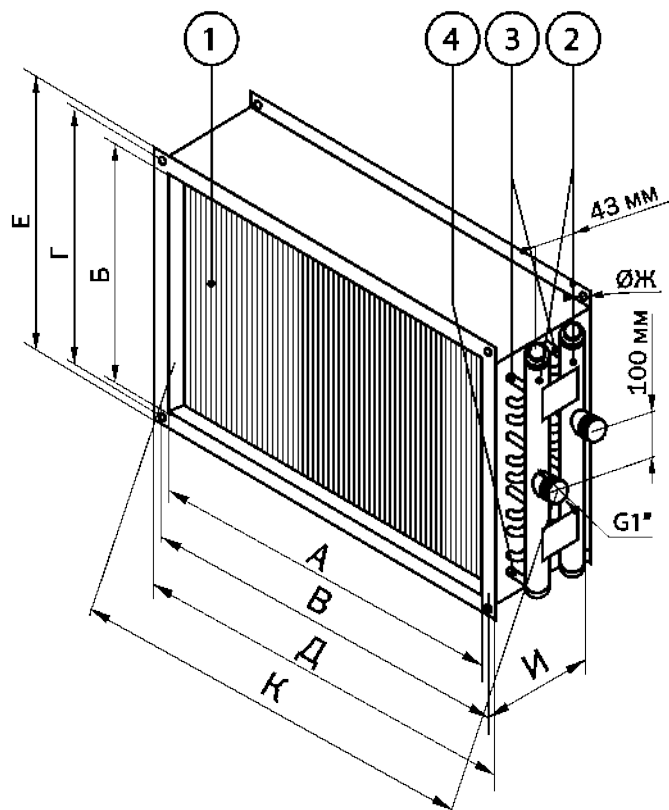


Рисунок 17. Устройство водяных воздухонагревателей:

1 – блок ламелей; 2 – коллекторы; 3 и 4 – отводная трубка.

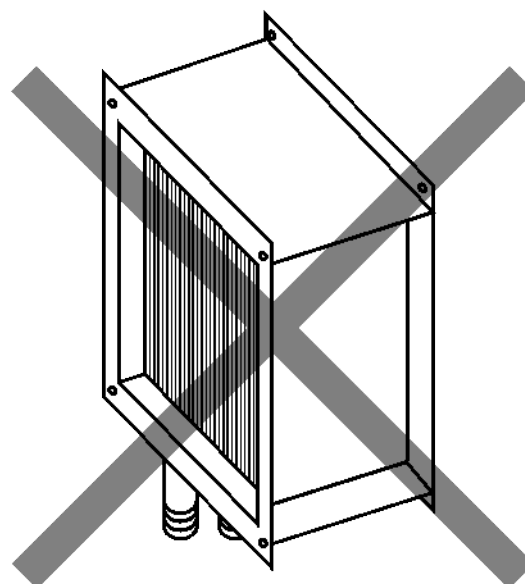
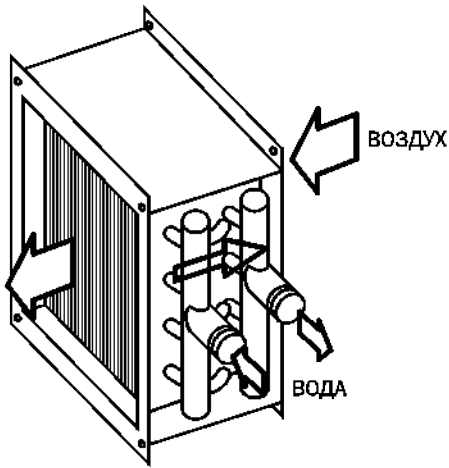
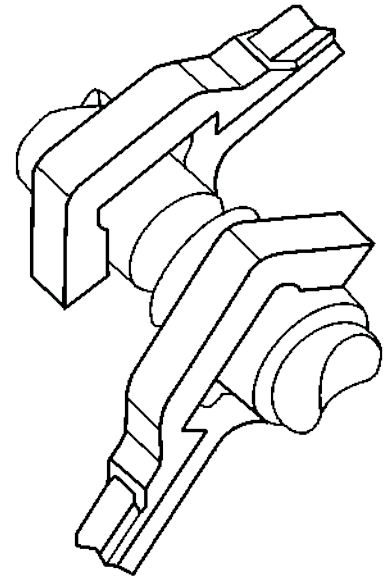
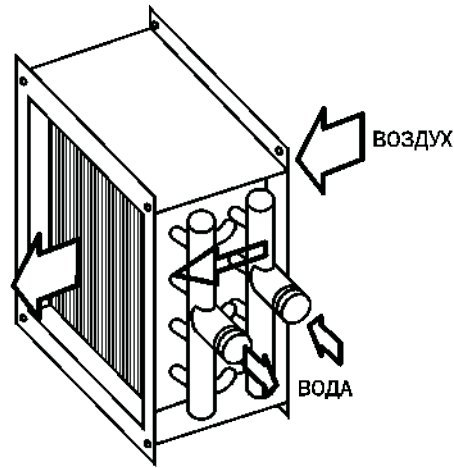
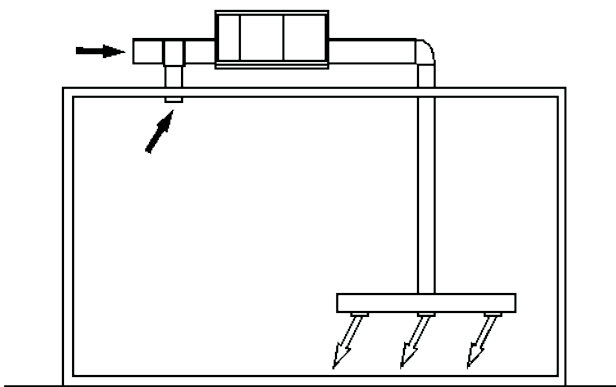
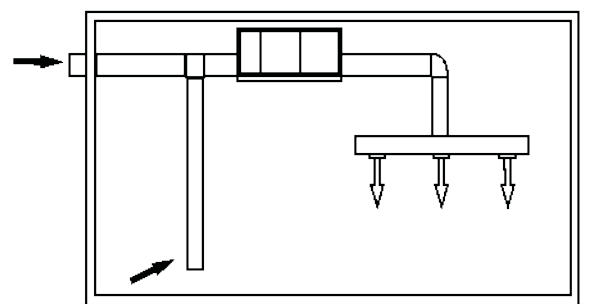


Рисунок 18. Недопустимое положение для подключения воздухонагревателя

ПРОТИВОТОЧНОЕ ПОДКЛЮЧЕНИЕ**ПРЯМОТОЧНОЕ ПОДКЛЮЧЕНИЕ****Рисунок 19.** Возможные схемы подключения воздухонагревателей**Рисунок 20.** Схема соединения трубопроводов для ограничения передачи усилия затяжки на коллекторы**ВНИМАНИЕ!**

При присоединении трубопроводов теплоносителя недопустима передача усилия затяжки резьбовых соединений на коллекторы теплообменника.

4.4. ЭКСПЛУАТАЦИЯ ОБОРУДОВАНИЯ**Рисунок 21.1.** Уличный вариант исполнения установок**Рисунок 21.2.** Внутренний вариант исполнения установок

В случае использования в качестве теплоносителя воды, воздухонагреватели могут устанавливаться только в помещениях, где температура не опускается ниже температуры ее замерзания. Если теплоносителем является незамерзающая смесь, то возможна их наружная установка.

**ПРИМЕЧАНИЕ:**

Используемый теплоноситель не должен содержать твердых примесей и агрессивных веществ, вызывающих коррозию, химическое разложение меди и стали.

Стравливание воздуха из теплообменника можно производить, установив вместо верхних резьбовых пробок в коллекторах (2 на рис. 17) воздухоотводящие устройства (вентили). При необходимости достаточно установить вентили только в один из коллекторов – тот, в котором наиболее высоко расположена последняя отводная трубка (3 на рис. 17).

Для слива теплоносителя из контура теплообменника используются нижние резьбовые пробки коллекторов 2. При необходимости достаточно выкрутить пробку в одном из коллекторов – в том, где наиболее низко расположена последняя отводная трубка (4 на рис. 22).

При этом необходимо обеспечить сообщение с атмосферой входного коллектора теплообменника.



ПРИМЕЧАНИЕ:

Для гарантированного полного слива теплоносителя из контура теплообменника рекомендуется производить окончательную их продувку сжатым воздухом (давление 0,2–0,3 МПа) через патрубки спуска воздуха или слива воды при полностью открытой на слив гидросистеме и закрытой подаче на входе.

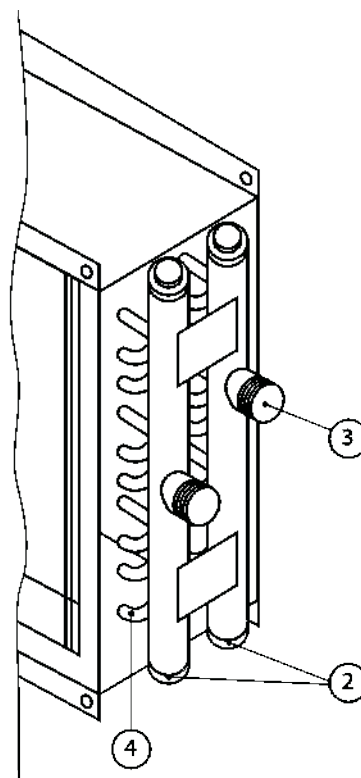


Рисунок 22. Схема слива теплоносителя

Для защиты теплообменника от замерзания рекомендуется установить погружной или накладной датчик температуры воды (погружной датчик устанавливается вместо пробки на выходном коллекторе (1 на рис. 24), накладной непосредственно на патрубке выхода воды (2)) и капиллярный термостат (устанавливается снаружи, трубки датчика растягивается на выходном окне теплообменника (3)).

Во избежание снижения эффективности работы необходимо регулярно (в среднем через каждые 500 часов работы) осматривать и прочищать решетку теплообменника от пыли и грязи. Очистка производится струей воздуха или воды под давлением от 0,1 до 0,2 МПа в перпендикулярном направлении против хода воздуха (необходимо осторожно обращаться с блоком ламелей).

В случае замятия ламелей теплообменника их необходимо выпрямить специальным инструментом – гребенкой.

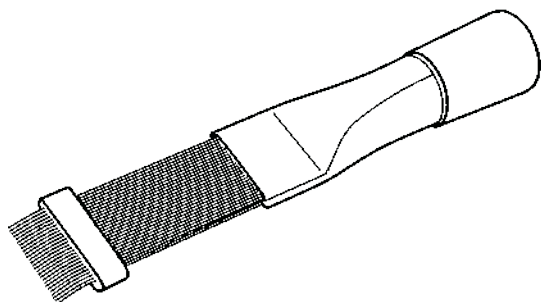


Рисунок 23. Гребенка для выпрямления ламелей

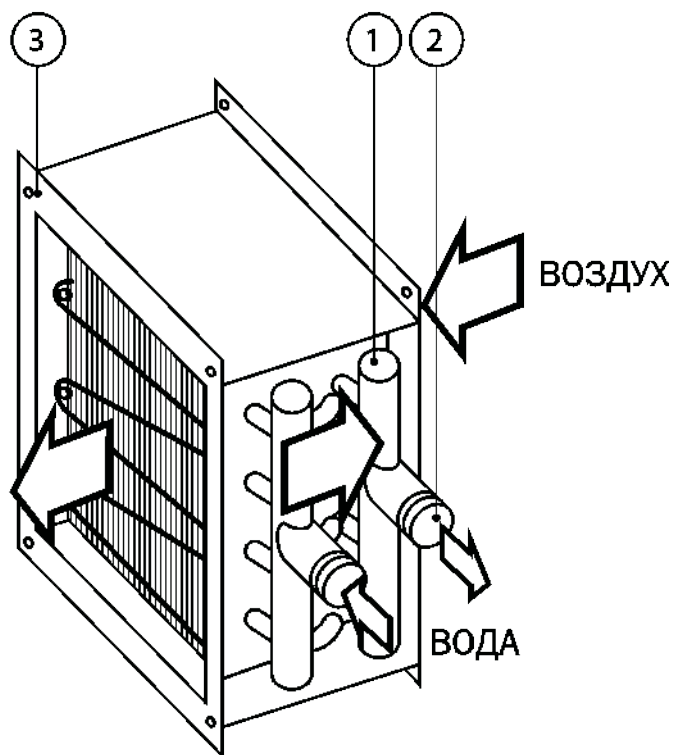


Рисунок 24. Используемые датчики температуры