

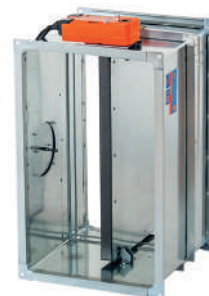
Клапаны сертифицированы на соответствие требованиям ТР ЕАЭС 043/2017 «О требованиях к средствам обеспечения пожарной безопасности и пожаротушения». КЛОП® – зарегистрированный товарный знак ЗАО «ВИНГС-М»



КЛОП®-2(60) с электромагнитным приводом и тепловым замком



КЛОП®-2(60) круглого сечения с приводом BELIMO



КЛОП®-2(90) с приводом BELIMO

Противопожарные клапаны КЛОП®-2 по функциональному назначению изготавливаются в двух исполнениях – нормально открытые (огнезадерживающие) и нормально закрытые. Нормально открытые (НО) клапаны КЛОП®-2-НО предназначены для блокирования распространения пожара и продуктов горения по воздуховодам, шахтам и каналам систем вентиляции и кондиционирования зданий и сооружений различного назначения. Нормально закрытые (НЗ) клапаны КЛОП®-2-НЗ предназначены для систем механической приточно-вытяжной противодымной вентиляции (в том числе компенсирующей подачи воздуха), а также могут применяться в качестве дымовых клапанов в системах дымоудаления с механическим побуждением. Клапаны КЛОП®-2 изготавливаются в обычном (общепромышленном), морозостойком и специальном исполнениях. Клапаны КЛОП®-2 не подлежат установке в помещениях категорий А и Б по взрывопожароопасности. В этих помещениях могут быть установлены клапаны КЛОП®-2 во взрывобезопасном исполнении.

Клапаны нового поколения КЛОП®-2 отличаются от ранее выпускаемых клапанов КЛОП®-1 улучшенными пожарно-техническими и аэродинамическими характеристиками.

### Противопожарные клапаны КЛОП®-2(60)

**Предел огнестойкости нормально открытых клапанов КЛОП®-2(60)-НО при установке в проеме ограждающей строительной конструкции с нормируемым пределом огнестойкости или за ее пределами на участке воздуховода с нормируемым пределом огнестойкости – EI 60.**

При установке клапана в проеме строительной конструкции указанный в сертификате предел огнестойкости обеспечивается как с присоединением воздуховода к клапану при возможном двухстороннем тепловом воздействии, так и без присоединения воздуховода.

**Предел огнестойкости нормально закрытых клапанов КЛОП®-2(60)-НЗ при установке в проеме ограждающей строительной конструкции с нормируемым пределом огнестойкости или за ее пределами на участке воздуховода с нормируемым пределом огнестойкости – EI 60.**

### Противопожарные клапаны КЛОП®-2(90) и КЛОП®-2(120)

**Предел огнестойкости нормально открытых клапанов КЛОП®-2(90/120)-НО при установке:**

- в проеме ограждающей строительной конструкции с нормируемым пределом огнестойкости с присоединением воздуховода при расположении привода со стороны теплового воздействия – EI 90/120;
- в проеме ограждающей строительной конструкции с нормируемым пределом огнестойкости с присоединением воздуховода при расположении привода со стороны, противоположной тепловому воздействию – EI 90/120;
- в проеме ограждающей строительной конструкции с нормируемым пределом огнестойкости без присоединения воздуховода при тепловом воздействии со стороны, противоположной расположению привода – EI 30/30;
- на участке воздуховода за пределами ограждающей строительной конструкции – EI 90/120.

**Предел огнестойкости нормально закрытых клапанов КЛОП®-2(90/120)-НЗ при установке в проеме ограждающей строительной конструкции с нормируемым пределом огнестойкости или за ее пределами на участке воздуховода – EI 90/120.**

Противопожарные НО клапаны КЛОП®-2(60/90/120) соответствуют требованиям п. 6.11 СП 7.13130.2013, предъявляемым к их монтажу как в проемах ограждающих строительных конструкций с нормируемыми пределами огнестойкости, так и за их пределами на участке воздуховода с любой стороны указанных конструкций.

Повышенный предел огнестойкости противопожарных НО клапанов КЛОП®-2(60)-НО по сравнению с клапанами КЛОП®-2(90/120)-НО при их установке в проеме огнестойкой строительной конструкции без присоединения воздуховода (например, в проеме (отверстии) для перетекания воздуха), в соответствии со схемой сертификационных испытаний А.4 по ГОСТ Р 53301-2013 и ГОСТ 34720-2021, обусловлен применением в конструкции заслонки огнестойкого материала с другими теплофизическими характеристиками, повышающими огнестойкость заслонки.

**Клапаны прямоугольного сечения**

Клапаны КЛОП®-2 выпускаются прямоугольного сечения с двумя фланцами и круглого сечения под фланцевое или ниппельное соединение. Привод клапанов устанавливается снаружи корпуса. Клапаны КЛОП®-2(90/120) изготавливаются с электромагнитными приводами или электроприводами, клапаны КЛОП®-2(60) – только с электроприводами. Корпус клапанов изготавливается из оцинкованной стали. Заслонка клапанов выполнена с использованием негорючих теплоизоляционных материалов. По специальному заказу клапаны могут быть изготовлены из нержавеющей стали (исп. «Нерж. сталь»). Корпус и заслонка таких клапанов изготавливаются из нержавеющей стали, остальные узлы и элементы конструкции – из углеродистой стали с антикоррозионным цинковым покрытием. Окружающая среда не должна содержать агрессивных паров и газов в концентрациях, разрушающих металлы, лакокрасочные покрытия и электроизоляцию. Клапаны не следует устанавливать в системах местных отсосов агрессивных веществ. **Клапаны КЛОП®-2 работоспособны в любой пространственной ориентации.**

**Основными отличительными особенностями клапанов КЛОП®-2 являются:**

- **высокое аэродинамическое качество** (значительно пониженные по сравнению с клапанами других производителей потери давления на клапанах КЛОП®-2(60/90/120), что особенно актуально для небольших нормально открытых (НО) клапанов с размером  $V \leq 300$  мм систем общеобменной вентиляции и клапанов любых размеров «высокоскоростных» систем противодымной вентиляции);

- **повышенная надежность выполнения НО клапанами защитных функций при пожаре** (смещение привода за пределы закрытой заслонки в конструкции клапанов КЛОП®-2 исключает необходимость его защиты специальным кожухом, снижающим огнестойкость противопожарной преграды в месте установки клапана и усложняющим доступ к приводу и монтаж клапанов);

- **простота и удобство монтажа** (установка клапана в строительной конструкции с нормированным пределом огнестойкости и нанесение огнезащиты на корпус клапана при его установке за пределами конструкции осуществляется аналогично обычному участку воздуховода, наличие дополнительной ниши для защитного кожуха не требуется).

**Нормально открытые (НО) клапаны КЛОП®-2(60/90/120) изготавливаются в различных модификациях в зависимости от типа привода:**

КЛОП®-2(90/120) с электромагнитным приводом в комбинации с тепловым замком на 72 °С или по специальному заказу на 93 и 141 °С (клапаны круглого сечения с электромагнитным приводом изготавливаются без теплового замка);

КЛОП®-2(60/90/120) с электромеханическими приводами с возвратной пружиной в комбинации с терморазмыкающим устройством (ТРУ) на 72 °С (по специальному заказу на 93 или 141 °С).

**Нормально закрытые (НЗ) клапаны КЛОП®-2 (60/90/120)** выпускаются с электромагнитным приводом без теплового замка (только КЛОП®-2(90/120) или реверсивными приводами (КЛОП®-2(60/90/120)).

Характеристики приводов и электрические схемы их подключения представлены на стр. 72-77.

При проектировании и установке клапанов в системах вентиляции рекомендуется учитывать удобство доступа к приводу клапана и смотровым люкам в его корпусе.

**При установке клапанов в воздуховодах большого сечения на участках, расположенных за местом резкого изменения направления потока воздуха, например, за отводами на 90°, при монтаже клапанов КЛОП®-2 рекомендуется обеспечивать открытое положение их заслонки в плоскости поворота потока или применять клапаны КЛОП®-3 и КЛОП®-4.**

**Вид климатического исполнения обычных (общепромышленных) клапанов – УЗ по ГОСТ 15150-69.** Клапаны могут устанавливаться в закрытых помещениях с температурой воздуха от -30°С до +40°С, где колебания температуры и влажности воздуха существенно меньше, чем снаружи здания.

**Вид климатического исполнения морозостойких клапанов - УХЛ2 по ГОСТ 15150-69.** «Морозостойкие» клапаны исполнения «МС» могут устанавливаться снаружи зданий под навесом при температуре воздуха не ниже -30°С или в помещениях со сравнительно свободным доступом наружного воздуха с указанной температурой, а также в наружных стенах зданий при условии размещения привода внутри здания. При эксплуатации клапанов должно быть исключено прямое воздействие солнечного излучения и атмосферных осадков.

Клапаны КЛОП®-2 «морозостойкого» исполнения «МС(НК)» с дополнительным обогревом кожуха привода и корпуса клапана могут устанавливаться снаружи зданий под навесом, исключающим попадание атмосферных осадков, в условиях температур окружающего воздуха не ниже -60 °С и в наружных стенах зданий.

**Клапаны морозостойкого исполнения изготавливаются только с приводами BELIMO.**

**Подробнее о КЛОП®-2 в исполнениях "МС" и "МС(НК)" на стр. 41-42.**

**Схемы установки клапанов КЛОП®-2 в строительных конструкциях и воздуховодах представлены на стр. 68-69.**

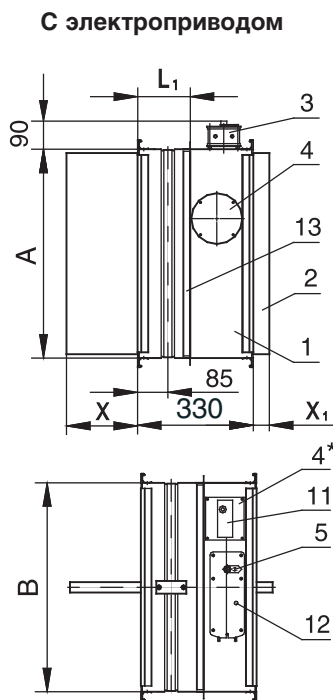
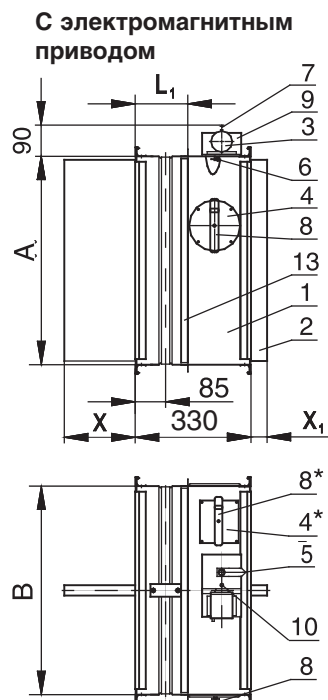
Для компенсации длины вылета заслонки (например, при установке на фланце декоративной решетки или при установке клапана в строительной конструкции толщиной более  $L_1$ ) могут быть изготовлены дополнительные секции воздуховода соответствующей длины (см. стр. 67).

Характеристики клапанов

Схема конструкции КЛОП®-2

Клапаны КЛОП®-2(90/120)

Клапаны КЛОП®-2(60/90/120)



- 1 – корпус клапана;
- 2 – заслонка;
- 3 – электромагнитный привод / электропривод;
- 4 – смотровой люк КЛОП-2(60/90);
- 4\* – смотровой люк КЛОП-2(120);
- 5 – указатель положения заслонки;
- 6 – тепловой замок;
- 7 – квадратный хвостовик;
- 8 – ключ КЛОП-2(60/90);
- 8\* – ключ КЛОП-2(120);
- 9 – блок фиксации заслонки в исходном положении (с тепловым замком в НО клапанах прямоугольного сечения);
- 10 – рычаг ручного срабатывания электромагнитного привода;
- 11 – блок ТРУ с кнопкой контроля работоспособности клапана (для НО клапанов с электромеханическим приводом BELIMO);
- 12 – гнездо под ключ для ручного взвода пружины электромеханического привода;
- 13 – уголок, ограничивающий часть поверхности клапана, которая устанавливается в строительную конструкцию или покрывается огнезащитой.

Значения вылетов заслонки за корпус клапанов КЛОП®-2 (60/90/120) прямоугольного сечения

В, мм	100	150	200	250	300	350	400	450	500	550	600	650	700	750	800	850	900	950	1000
X, мм	0	0	12	37	62	87	112	137	162	187	212	237	262	287	312	337	362	387	412
X <sub>1</sub> , мм	0	0	0	0	0	0	0	0	5	30	55	80	105	130	155	180	205	230	255

A, B – размеры внутреннего сечения клапана, мм (A ≥ B)  
 X, X<sub>1</sub> – вылет заслонки за корпус клапана, мм

Площадь проходного сечения клапанов КЛОП®-2(60/90/120) рассчитывается по формуле:

$$F_{\text{кл}} = (A - 9)(B - 39)/10^6, \text{ м}^2 \quad (7)$$

На клапанах прямоугольного сечения привод размещается на меньшей стороне В.

Количество и размещение смотровых люков клапанов КЛОП®-2(60) и КЛОП®-2(90) (см. рис., поз. 4) зависит от размера «А» клапана:

- при A < 600 мм – один люк на боковой поверхности клапана (стороне А);
- при A ≥ 600 мм – два люка на боковых поверхностях клапана.

На НО клапанах с электромеханическим приводом BELIMO ТРУ устанавливается следующим образом:

- при B ≤ 450 мм – на люке всех клапанов КЛОП®-2;
- при B > 450 мм – на стороне В у привода клапанов КЛОП®-2(60/90) и на люке клапанов КЛОП®-2(120).

Примечание: На клапанах прямоугольного сечения круглые смотровые люки на стороне «А» имеются только на КЛОП®-2(60/90). На клапанах КЛОП®-2(120) в зависимости от их размеров на стороне «В» у привода или на стороне «А» имеется квадратный смотровой люк.

На клапанах КЛОП®-2(60/90/120) такой люк на стороне «В» имеется только на клапанах больших размеров с электромагнитным приводом.

L<sub>1</sub> – длина корпуса НО клапана, устанавливаемого в строительную конструкцию или покрываемого огнезащитой:

- L<sub>1</sub> = 150 мм для клапанов КЛОП®-2(60/90);
- L<sub>1</sub> = 180 мм для клапанов КЛОП®-2(120);

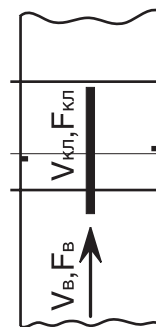
При A < 600 мм используется шина №20 (A<sub>1</sub>=A+40 мм, B<sub>1</sub>=B+40 мм).

При A ≥ 600 мм используется шина №30 (A<sub>1</sub>=A+60 мм, B<sub>1</sub>=B+60 мм).

A<sub>1</sub>, B<sub>1</sub> – габаритные размеры фланцев клапана, мм

Значения коэффициентов местного сопротивления  $\zeta_B$  клапанов КЛОП®-2(60/90/120) в зависимости от размеров внутреннего сечения клапана (воздуховода)

A, мм B, мм	100	150	200	250	300	350	400	450	500	550	600	650	700	750	800	850	900	950	1000	1050	1100	1150	1200	1250	1300	1350	1400	1450	1500
100	1,53	1,40	1,28	1,18	1,10	1,02	0,95	0,88	0,83	0,80	0,77	0,74	0,72	0,69	0,67	0,65	0,63	0,61	0,59	0,57	0,55	0,54	0,52	0,50	0,48	0,47	0,45	0,43	0,42
150		1,11	0,94	0,87	0,81	0,75	0,71	0,67	0,63	0,61	0,60	0,57	0,54	0,52	0,48	0,46	0,44	0,43	0,42	0,41	0,41	0,40	0,40	0,39	0,39	0,38	0,38	0,38	0,38
200			0,72	0,67	0,63	0,59	0,56	0,54	0,52	0,50	0,48	0,46	0,44	0,43	0,42	0,41	0,40	0,39	0,38	0,37	0,37	0,36	0,36	0,35	0,34	0,34	0,33	0,33	0,33
250				0,54	0,50	0,47	0,43	0,42	0,40	0,39	0,39	0,38	0,38	0,37	0,36	0,36	0,35	0,34	0,33	0,33	0,32	0,32	0,31	0,31	0,30	0,30	0,29	0,29	0,29
300					0,45	0,40	0,37	0,35	0,33	0,32	0,32	0,31	0,31	0,30	0,30	0,30	0,29	0,29	0,29	0,28	0,28	0,27	0,27	0,26	0,26	0,26	0,25	0,25	0,25
350						0,36	0,33	0,31	0,29	0,28	0,27	0,26	0,26	0,25	0,25	0,25	0,24	0,24	0,24	0,23	0,23	0,22	0,22	0,21	0,21	0,21	0,21	0,20	0,20
400							0,30	0,28	0,26	0,25	0,25	0,24	0,24	0,23	0,23	0,23	0,22	0,22	0,22	0,21	0,21	0,20	0,20	0,20	0,19	0,19	0,19	0,18	0,18
450								0,25	0,24	0,23	0,22	0,22	0,21	0,21	0,20	0,20	0,19	0,19	0,19	0,18	0,18	0,17	0,17	0,17	0,16	0,16	0,16	0,15	0,15
500									0,21	0,20	0,19	0,19	0,19	0,18	0,18	0,18	0,17	0,17	0,17	0,16	0,16	0,15	0,15	0,15	0,14	0,14	0,14	0,13	0,13
550										0,18	0,17	0,16	0,16	0,15	0,15	0,14	0,14	0,14	0,13	0,13	0,13	0,12	0,12	0,12	0,12	0,11	0,11	0,11	0,11
600											0,16	0,15	0,14	0,13	0,13	0,12	0,12	0,12	0,11	0,11	0,11	0,11	0,10	0,10	0,10	0,10	0,10	0,10	0,10
650												0,14	0,13	0,12	0,12	0,11	0,11	0,11	0,10	0,10	0,10	0,09	0,09	0,09	0,09	0,09	0,09	0,09	0,09
700													0,12	0,11	0,11	0,10	0,10	0,10	0,09	0,09	0,09	0,08	0,08	0,08	0,08	0,08	0,08	0,08	0,08
750														0,11	0,10	0,10	0,10	0,09	0,09	0,09	0,08	0,08	0,08	0,08	0,08	0,08	0,08	0,08	0,08
800															0,10	0,09	0,09	0,09	0,08	0,08	0,08	0,08	0,08	0,08	0,08	0,08	0,08	0,08	0,08
850																0,09	0,08	0,08	0,07	0,07	0,07	0,07	0,07	0,07	0,07	0,07	0,07	0,07	0,07
900																	0,08	0,07	0,07	0,07	0,07	0,07	0,07	0,07	0,07	0,07	0,07	0,07	0,07
950																		0,08	0,07	0,07	0,07	0,07	0,07	0,07	0,07	0,07	0,07	0,07	0,07
1000																			0,08	0,07	0,07	0,07	0,07	0,07	0,07	0,07	0,07	0,07	0,07



Значения коэффициентов  $\zeta_B$  отнесены к скорости в внутреннем сечении клапана (воздуховода)  $F_B = A \times V, \text{ м}^2$ .

Значения коэффициентов  $\zeta_{KP}$ , отнесенные к скорости в проходном сечении клапана  $F_{KP}$ , рассчитываются по формуле:  $\zeta_{KP} = \zeta_B (F_{KP}/F_B)^2$ ,

$F_{KP}$  – площадь проходного сечения клапана,  $\text{м}^2$ ;

$F_B$  – площадь внутреннего сечения воздуховода,  $\text{м}^2$ .

Значения  $\zeta_B$  получены на аэродинамическом стенде ЗАО «ВИНГС-М».

Потери давления на открытых клапанах КЛОП®-2(60/90/120) различного функционального назначения могут быть рассчитаны по формулам (21), (23) с использованием табличных значений коэффициентов местного сопротивления.





Кассета из клапанов КЛОП®-2 (120) с приводами BELIMO (исполнение А)

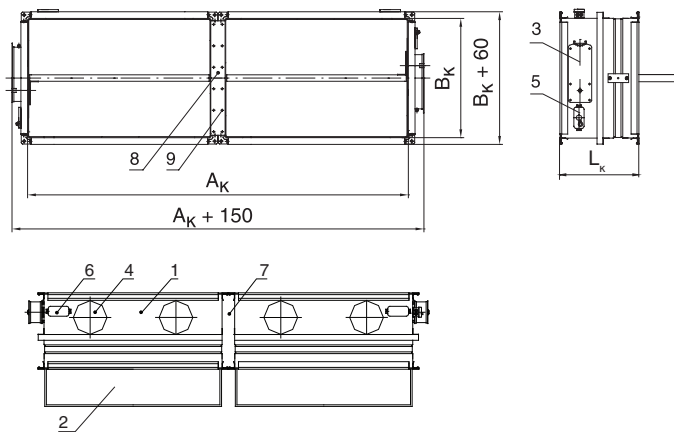


Кассета из клапанов КЛОП®-2 (90) с электромагнитными приводами (исполнение Б)

### Схемы кассет из клапанов КЛОП®-2

#### С приводами BELIMO

##### Исполнение А

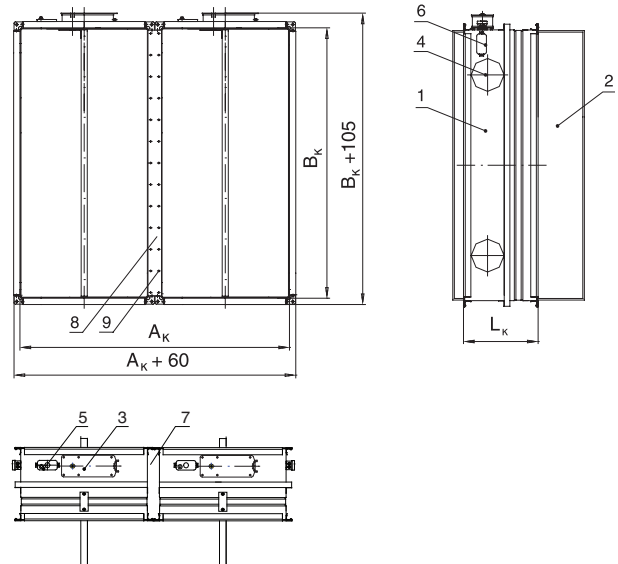


$$F_k = (A_k - 78)(B_k - 39)/10^6, \text{ м}^2 \text{ для КЛОП}^\circ\text{-2(60/90/120)} \quad (8)$$

$$A_k = 2A + 60, \text{ мм}$$

$$B_k = B$$

##### Исполнение Б



$$F_k = (A_k - 138)(B_k - 9)/10^6, \text{ м}^2 \text{ для КЛОП}^\circ\text{-2(60/90/120)} \quad (9)$$

$$A_k = 2B + 60, \text{ мм}$$

$$B_k = A$$

$A_k, B_k$  – размеры внутреннего сечения кассеты (воздуховода), мм;

$A, B$  – размеры внутреннего сечения клапана, мм;

$F_k$  – площадь проходного сечения кассеты,  $\text{м}^2$

1 – корпус;

2 – заслонка;

3 – привод BELIMO;

4 – смотровой люк;

5 – ТРУ (для НО клапанов);

6 – соединительная коробка с клеммной колодкой;

7 – огнестойкая теплоизоляционная плита;

8 – планка;

9 – винт-саморез

Схемы кассет из клапанов КЛОП®-2 (60/90/120) с электромагнитным приводом аналогичны схемам с приводами BELIMO. Схемы установки кассет из клапанов КЛОП®-2 аналогичны схемам установки этих клапанов, представленным на стр. 68-69.



### Клапаны круглого сечения



**Фланцевый КЛОП®-2(60) с приводом BELIMO**

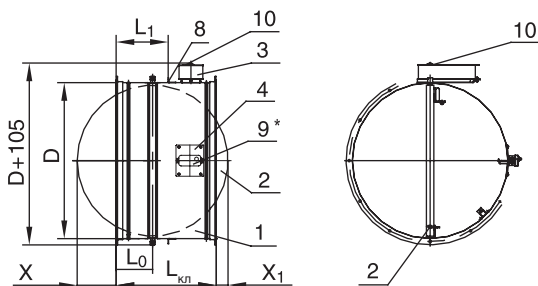


**Фланцевый КЛОП®-2(60) с электромагнитным приводом**



**Фланцевый КЛОП®-2 (90) с приводом BELIMO**

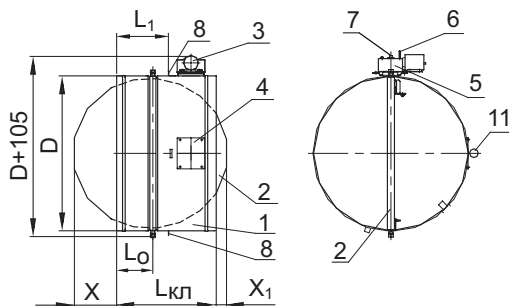
### Схемы конструкции фланцевого КЛОП®-2(60/90/120) с приводом BELIMO



Клапаны КЛОП-2(60/90/120) диаметром 100, 125 и 140 мм изготавливаются с продольным расположением привода.

- 1 – корпус клапана;
- 2 – заслонка;
- 3 – привод;
- 4 – смотровой люк (только для клапанов  $D \geq 200$  мм);
- 5 – блок фиксации заслонки в исходном положении;
- 6 – рычаг ручного срабатывания электромагнитного привода;
- 7 – квадратный хвостовик с указателем положения заслонки;
- 8 – уголок, ограничивающий часть поверхности клапана, которая устанавливается в строительную конструкцию или покрывается огнезащитой;
- 9\* – блок ТРУ с кнопкой контроля работоспособности клапана (для НО клапанов с электромеханическим приводом BELIMO);
- 10 – указатель положения заслонки;
- 11 – кольцо фиксатора (при  $D \geq 200$  мм).

### Схемы конструкции ниппельного КЛОП®-2(60/90/120) с электромагнитным приводом



$L_1$  – длина корпуса НО клапана, устанавливаемого в строительную конструкцию или покрываемого огнезащитой;  
 $L_{кл}$  – длина корпуса клапана

**Для клапана под фланцевое соединение**  
 $L_{кл}=350^*$  мм,  $L_o=93$  мм,  $L_i=156$  мм для КЛОП®-2(60/90)  
 $L_i=186$  мм для КЛОП®-2(120)  
 $^*L_{кл}=400$  мм – для клапанов диаметром 100, 125 и 140 мм с приводом BELIMO.

**Для клапана под ниппельное соединение**  
 $L_{кл}=450$  мм,  $L_o=143$  мм,  $L_i=206$  мм для КЛОП®-2(60/90)  
 $L_i=236$  мм для КЛОП®-2(120)

**Типоразмерный ряд клапанов КЛОП®-2(60/90/120) круглого сечения, значения коэффициентов местного сопротивления клапанов  $\zeta_B$  и площади проходного сечения клапанов  $F_{кл}$  в зависимости от диаметра внутреннего сечения клапана (воздуховода) D**

D, мм	100	125	140	160	180	200	225	250	280	315	355	400	450	500	560	630	710	800	900	1000
$\zeta_B$	1,88	1,60	1,42	1,16	0,89	0,70	0,50	0,39	0,29	0,24	0,19	0,16	0,14	0,12	0,10	0,08	0,06	0,05	0,04	0,04
$F_{кл}, м^2$	0,006	0,010	0,013	0,017	0,022	0,027	0,035	0,043	0,055	0,070	0,090	0,116	0,148	0,184	0,232	0,296	0,378	0,482	0,618	0,766

Клапаны КЛОП-2(60/90/120) диаметром 100, 125 и 140 мм изготавливаются с продольным расположением привода BELIMO без его вылета за поперечные габаритные размеры корпуса клапана, что позволяет их устанавливать в ограниченном по высоте пространстве, например, за подвесным потолком. По вопросам изготовления клапанов со значениями диаметра, не указанными в таблице, рекомендуем обращаться к специалистам фирмы.

Значения коэффициентов  $\zeta_B$  отнесены к скорости воздуха во внутреннем сечении воздуховода  $F_B = \pi \cdot D^2/4$ . Потери давления, Па, на открытых клапанах КЛОП®-2 различного функционального назначения могут быть рассчитаны по формулам (21), (23) (см. стр. 70).

Значения коэффициентов местного сопротивления  $\zeta_{кл}$ , отнесенные к скорости в проходном сечении клапана  $F_{кл}$ , рассчитываются по формуле:  $\zeta_{кл} = \zeta_B (F_{кл}/F_B)^2$ , где  $F_{кл}$  – площадь проходного сечения клапана, определяемая по таблице.

**Значения вылетов заслонки за пределы корпуса клапана КЛОП-2(60/90/120) круглого сечения**

D, мм	100	125	140	160	180	200	225	250	280	315	355	400	450	500	560	630	710	800	900	1000
<b>с ниппельным соединением</b>																				
X, мм	0	0	0	0	0	0	0	0	0	15	35	57	82	107	137	172	212	257	307	357
X <sub>1</sub> , мм	0	0	0	0	0	0	0	0	0	0	0	0	0	0	0	8	48	93	143	193
<b>с фланцевым соединением</b>																				
X, мм	0	0	0	0	0	7	20	32	47	64	85	107	132	157	187	222	262	307	357	407
X <sub>1</sub> , мм	0	0	0	0	0	0	0	0	0	0	0	0	0	0	23	58	98	143	193	243

**Масса клапанов КЛОП-2(60/90/120) круглого сечения**

D, мм	100	125	140	160	180	200	225	250	280	315	355	400	450	500	560	630	710	800	900	1000
<b>ниппельных</b>																				
Масса, кг	3,15	3,44	3,63	4,00	4,53	4,95	5,20	5,50	5,65	6,35	7,40	8,35	9,40	10,80	11,70	15,45	16,45	21,00	23,80	27,80
<b>фланцевых</b>																				
Масса, кг	3,09	3,37	3,50	4,50	4,80	5,25	5,75	6,25	6,65	7,15	9,25	10,00	11,70	13,15	15,50	19,30	21,05	24,65	33,40	36,25

**Клапаны «морозостойкого» исполнения**

Для обеспечения работоспособности клапанов КЛОП®-2, установленных в наружных стенах или за пределами зданий, в холодный период года противопожарные нормально закрытые и нормально открытые клапаны КЛОП®-2(60/90/120) изготавливаются в двух исполнениях – «МС» и «МС(НК)».

**Клапаны КЛОП®-2 «морозостойкого» исполнения «МС»** без дополнительного обогрева конструктивных элементов могут устанавливаться снаружи зданий под навесом при температуре воздуха не ниже -30°C или в помещениях со сравнительно свободным доступом наружного воздуха с указанной температурой, а также в наружных стенах зданий в районах с температурой воздуха наиболее холодной пятидневки по СП 131.13330.2012 (см. п. 10.1) не ниже -35°C при условии размещения привода внутри здания. При эксплуатации клапанов должно быть исключено прямое воздействие солнечного излучения и атмосферных осадков. Примерная схема установки НЗ клапанов на границе с атмосферой представлена на стр. 69.

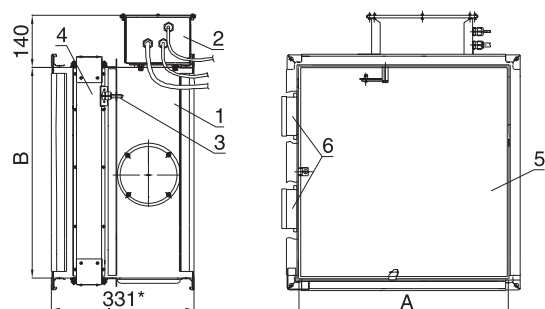
«Морозостойкость» клапанов исполнения «МС» достигается за счет применения в их конструкции специальных морозостойких материалов, обеспечивающих работоспособность клапанов в условиях низких температур наружного воздуха без дополнительного обогрева конструктивных элементов клапана. Клапаны изготавливаются прямоугольного и круглого сечения. Схема конструкции этих клапанов аналогична схеме клапанов обычного (общепромышленного) исполнения, представленной на стр. 35.

**Клапаны КЛОП®-2 «морозостойкого» исполнения «МС(НК)»** с дополнительным обогревом теплоизолированного кожуха привода и корпуса клапана в месте прилегания заслонки могут устанавливаться снаружи зданий под навесом, исключающим попадание атмосферных осадков, в условиях температур окружающего воздуха не ниже -60 °C и в наружных стенах зданий.

Работоспособность клапанов исполнения «МС(НК)» в условиях низких температур окружающего воздуха вплоть до -60 °C обеспечивается применением дополнительного обогрева теплоизолированного кожуха, защищающего привод клапана, и корпуса клапана в зоне закрытой заслонки с помощью саморегулирующихся нагревательных кабелей. Клапаны изготавливаются только прямоугольного сечения. Клапаны исполнения «МС(НК)» изготавливаются только с реверсивными электроприводами или электроприводами с возвратной пружиной. Схема конструкции клапанов и электрическая схема подключения нагревательных кабелей представлены на рисунках.

**Вид климатического исполнения морозостойких клапанов — УХЛ2 по ГОСТ 15150-69.**

**Схема конструкции клапанов исполнения «МС(НК)»**



- 1 – корпус клапана;
- 2 – теплоизолированный кожух привода;
- 3 – нагревательный кабель корпуса клапана с кабельным вводом;
- 4 – короб для нагревательного кабеля;
- 5 – заслонка;
- 6 – соединительные коробки с клеммной колодкой.

**Электрическая схема подключения нагревательных кабелей**

