

LESSAR

КЛИМАТИЧЕСКОЕ ОБОРУДОВАНИЕ

системы кондиционирования
серия **PROF**



08.2017

Компрессорно-конденсаторные блоки
LUQ-C...A

Содержание

1. Меры предосторожности	3
2. Спецификация	5
3. Габаритные размеры и внешний вид	7
4. Схема контура хладагента	13
5. Установка компрессорно-конденсаторного блока	15
6. Комплект соединительный	27
7. Подключение электропитания.....	28
8. Регламентное сервисное обслуживание.....	29
9. Коды ошибок.....	30
10. Схемы электрических соединений.....	32
11. Условия гарантии	39

Внимание!

Компания Lessar придерживается политики непрерывного развития и оставляет за собой право вносить любые изменения и улучшения в любой продукт, описанный в этом документе, пересматривать или изменять содержимое данного документа без предварительного уведомления.

Указанные в настоящей инструкции работы по установке оборудования должны выполняться в строгом соответствии с действующими требованиями строительных норм и правил, технических регламентов и иных нормативно-технических документов. Соблюдайте меры предосторожности, чтобы избежать получения травм и нанесения ущерба другим людям и имуществу.

1. Меры предосторожности

Чтобы избежать получения травм и нанесения ущерба другим людям и имуществу, внимательно прочтите данную инструкцию и соблюдайте приведенные в ней указания.

Данное оборудование не предназначено для использования детьми и людьми с ограниченной подвижностью, находящимися без надлежащего присмотра.

При установке

Монтаж, перемещение и ремонт данного оборудования должны проводиться специалистами, имеющими соответствующую подготовку и квалификацию, а также соответствующие лицензии и сертификаты для выполнения данных видов работ. Неправильное выполнение монтажа, демонтажа, перемещения и ремонта оборудования может привести к возгоранию, поражению электротоком, нанесению травмы или ущерба вследствие падения оборудования, утечки жидкости и т.п.

Поверхность, на которую устанавливается и крепится оборудование, а также крепление оборудования должны быть рассчитаны на вес оборудования.

Используйте силовые и сигнальные кабели необходимого сечения согласно спецификации оборудования, требованиям инструкции, а также государственным правилам и стандартам. Не используйте удлинители или промежуточные соединения в силовом кабеле. Не подключайте несколько единиц оборудования к одному автомату токовой защиты. Не модернизируйте силовую кабель. Если произошло повреждение силового кабеля, необходимо обратиться в сервисную службу для замены.

Предохранитель или автомат токовой защиты должен соответствовать мощности оборудования. Оборудование должно иметь надежное заземление. Неправильное заземление может привести к поражению электрическим током. Источник питания должен иметь защиту от утечки тока. Отсутствие защиты от утечки тока может привести к поражению электротоком.

Не включайте питание до завершения работ по монтажу. Не устанавливайте и не используйте оборудование в местах с потенциально взрывоопасной атмосферой. Применение

или хранения горючих материалов, жидкостей или газов возле оборудования может привести к возгоранию.

Во время эксплуатации

Не используйте оборудование не по назначению. Данное оборудование не предназначено для хранения точных измерительных приборов, продуктов питания или предметов искусства, содержания животных или растений, т.к. это может привести к их порче.

Не вставляйте руки и другие части тела, а также посторонние предметы в отверстия для забора и подачи воздуха. Лопасти вентилятора вращаются с большой скоростью, и попавший в них предмет может нанести травму или вывести из строя оборудование. При появлении каких-либо признаков неисправности (запах гари, повышенный шум и т.п.) сразу же выключите оборудование и отключите от источника питания. Использование оборудования с признаками неисправности может привести к возгоранию, поломке и т.п. При появлении признаков неисправности необходимо обратиться в сервисный центр..

Если оборудование не предполагается использовать в течение длительного времени, отключите электропитание или выключите автомат токовой защиты.

При обслуживании

Не прикасайтесь к выключателям мокрыми руками. Это может привести к поражению электротоком.

Перед чисткой или обслуживанием отключите оборудование от источника питания.

При уходе за оборудованием вставляйте на устойчивую конструкцию, например, на складную лестницу.

Не допускайте попадания воды на электрические компоненты при промывке теплообменника конденсатора водой, т.к. это может повлечь за собой поражение электрическим током или их неисправность, после подачи питания. Не используйте агрессивные или абразивными чистящие средства. Агрессивные или абразивные чистящие средства могут повредить оборудование и его лакокрасочное покрытие.

Перед началом работы

Перед началом работы установки внимательно прочитайте инструкцию. Строго придерживайтесь описания выполняемых операций. Нарушение технологии может повлечь за собой травмы для вас или окружающих, а также повреждение оборудования.

Проверка перед пуском

- Проверьте надежность заземления.
- Убедитесь, что ничего не препятствует входящему и исходящему воздушным потокам.

Правила электробезопасности

- Все подключения должны проводиться квалифицированным персоналом.
- Подключения должны проводиться с соблюдением всех правил безопасности.
- Главный автомат токовой защиты должен быть оборудован устройством контроля утечки тока.
- Характеристики электропитания должны соответствовать требованиям спецификации для данного оборудования.

Запомните!

- Не включайте оборудование, если заземление отключено.
- Не используйте оборудование с поврежденным кабелем электропитанием.
- При обнаружении повреждений кабеля электропитания немедленно замените его.
- Перед первым пуском подайте питание за 12 часов до пуска для прогрева оборудования.

2. Спецификация

МОДЕЛЬ		LUQ - C10A	LUQ - C17A	LUQ - C23A	LUQ - C34A	LUQ - C47A	LUQ - C54A
Холодопроизводительность*	кВт	3,2	5,3	7,1	10,5	14	16
Потребляемая мощность*	кВт	1,3	2,05	2,7	4,0	5,2	6,2
Рабочий ток*	А	6,6	10,4	13,6	6,8	8,8	10,5
Максимальная потребляемая мощность	кВт	1,6	2,85	3,5	5,3	6,1	8,5
Максимальный рабочий ток	А	7,5	15	18	10	12	13
Электроснабжение	ф/В/Гц	1 / 220 / 50			3 / 380 / 50		
Компрессор		GMCC			Sanyo		
Модель компрессора		PA150X2C-4FT	PA225M2CS-4KU2	PA290G2CS-4MU1	C-SBN303H8D	C-SBN373H8D	C-SBN453H8D
Количество компрессоров	шт.	1	1	1	1	1	1
Количество фреоновых контуров	шт.	1	1	1	1	1	1
Уровень шума	дБ(А)	49	55		56		57
Хладагент		R410A					
Заправка хладагента	кг	0,8	0,86	1,35	2,5	3	3,05
Диаметры фреоновых патрубков	жидкость	Ø6,35		Ø9,52		Ø9,52	
	пар	Ø12,7		Ø19			
Габаритные размеры (Д×В×Ш)	мм	848×549×300	825×597×315	916×702×360	1077×967×396	987×1167×400	
Масса	кг	30,5	36,5	48,5	85,8	91,6	96,6
Максимальная протяженность трубопровода от ККБ до охладителя	м	20				30	
Максимальный перепад высот	ККБ выше охладителя	10				20	
	ККБ ниже охладителя	10				20	
Максимальное количество поворотов	шт	5				5	
Соединительный комплект**		КC-A30-2-Э	КC-A50-2-Э	КC-A70-2-Э	КC-A100-2-Э	КC-A140-2-Э	КC-A160-2-Э

Примечания

- Все данные предоставлены при нормальном атмосферном давлении воздуха.
- * -Значения даны при условиях:
— температура кипения хладагента: +7 °С; температура окружающего воздуха: +35 °С по сухому термометру.
- Рабочий диапазон температуры наружного воздуха: от +18 до +46 °С.
- Шумовые данные получены замером на расстоянии 1 м в свободном поле
- **-см. раздел 6 "Комплект соединительный".

Спецификация

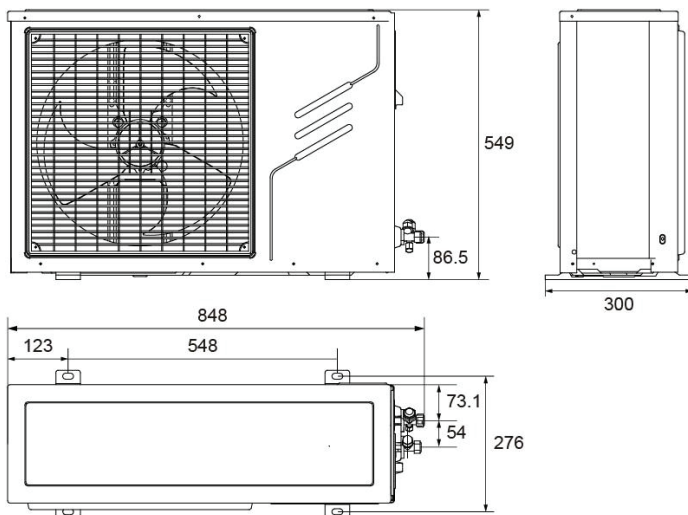
LUQ-...		C75A	C96A	C118A	C150A	C180A	C208A	C238A	C358A
Холодопроизводительность*	кВт	22	28	35	44	53	61	70	105
Потребляемая мощность*	кВт	7,6	9,6	12,6	17,6	16,8	19	22	28
Рабочий ток*	А	12,8	16,2	21,3	31,5	30	34	39,3	50
Максимальная потребляемая мощность	кВт	11,7	14,4	17,3	26,9	23,7	28,2	31,8	40,7
Максимальный рабочий ток	А	19,3	23,7	28,5	47,9	45,2	51	56,5	71,8
Электропитание	ф/В/Гц	3 / 380 / 50							
Компрессор		COPELAND		DANFOSS	HITACHI	DANFOSS			
Модель компрессора		ZP90KCE- TFD-522	ZP120KCE- TFD-522	SH140A4ALC	E605DH- 59D2YG	SH105A4ALC	SH120A4ALC	SH140A4ALC	SH184A4ALC
Количество компрессоров	шт.	1	1	1	3	2	2	2	2
Количество фреоновых контуров	шт.	1	1	1	1	2	2	2	2
Уровень шума	дБ(А)	65	67	69	70	73	76		78
Хладагент		R410A							
Заправка хладагента	кг	5,4	6	7,2	10	5,5×2	6,2×2	8,5×2	9×2
Диаметры фреоновых патрубков	жидкость	Ø9,52		Ø12,7	Ø16	Ø12,7×2			
	пар	Ø22	Ø25	Ø28,6	Ø32	Ø25×2			
Габаритные размеры (Д×В×Ш)	мм	1260×916×700			1250×1615× 765	1825×1245×899		2158×1258× 1082	2158×1669× 1082
Масса	кг	171	185	199	288	403	413	508	570
Максимальная протяженность трубопровода от ККБ до охладителя	м	50							
Максимальный перепад высот	ККБ выше охладителя	30							
	ККБ ниже охладителя	25							
Максимальное количество поворотов	шт	15							
Соединительный комплект**	КС-А..	220-2-Э	280-2-Э	350-2-Э	450-2-Э	530-2-Э	610-2-Э	700-2-Э	1050-2-Э

Примечания

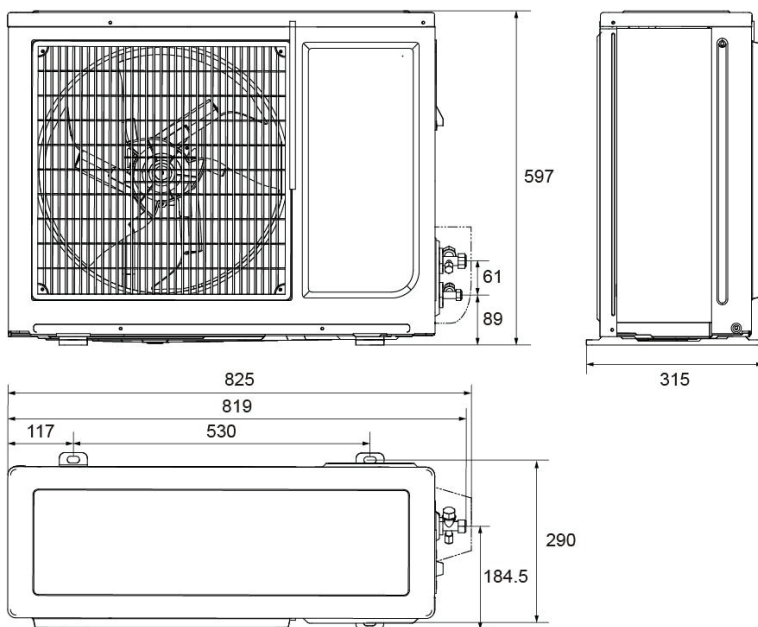
- Все данные предоставлены при нормальном атмосферном давлении воздуха.
- *-Значения даны при условиях:
 - температура кипения хладагента: +7 °С; температура окружающего воздуха: +35 °С по сухому термометру.
- Рабочий диапазон температуры наружного воздуха: от +18 до +46 °С.
- Шумовые данные получены замером на расстоянии 1 м в свободном поле
- **-см. раздел 6 "Комплект соединительный".

3. Габаритные размеры и внешний вид

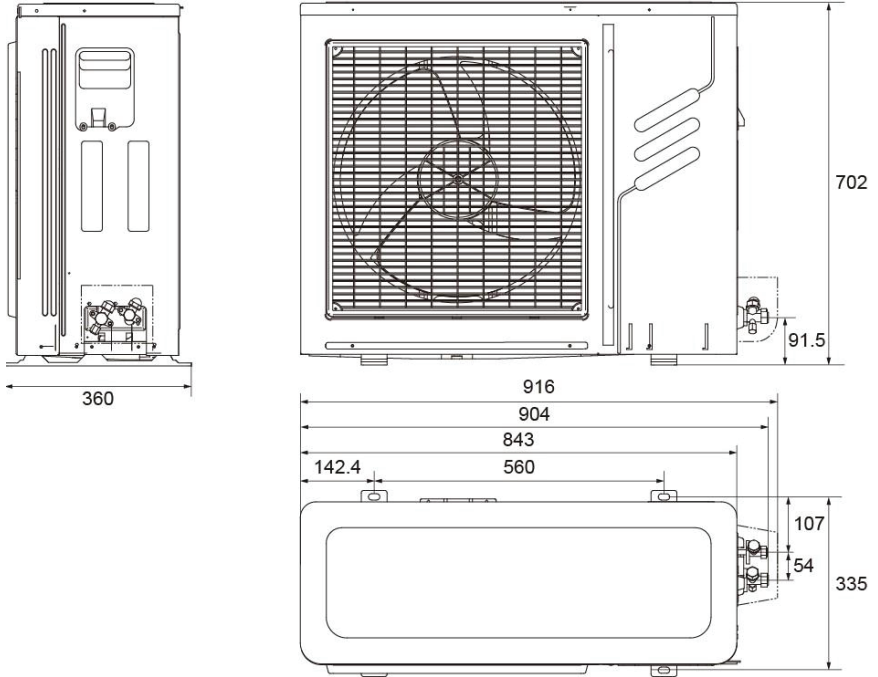
LUQ-C10A



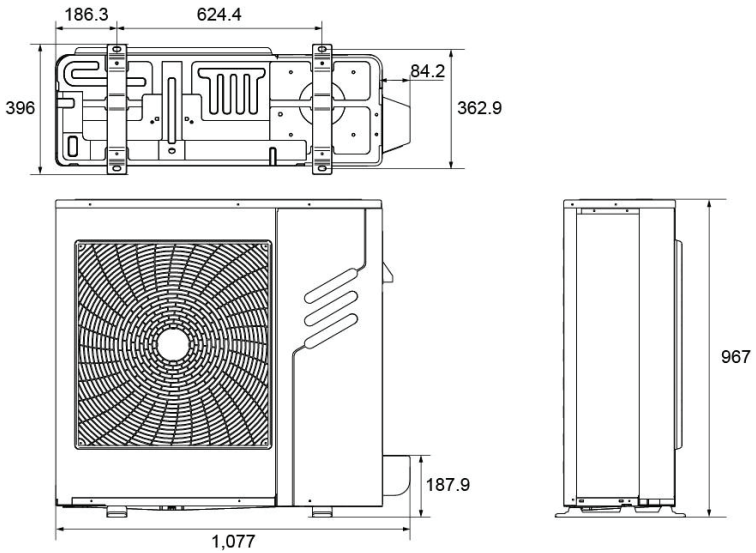
LUQ-C17A



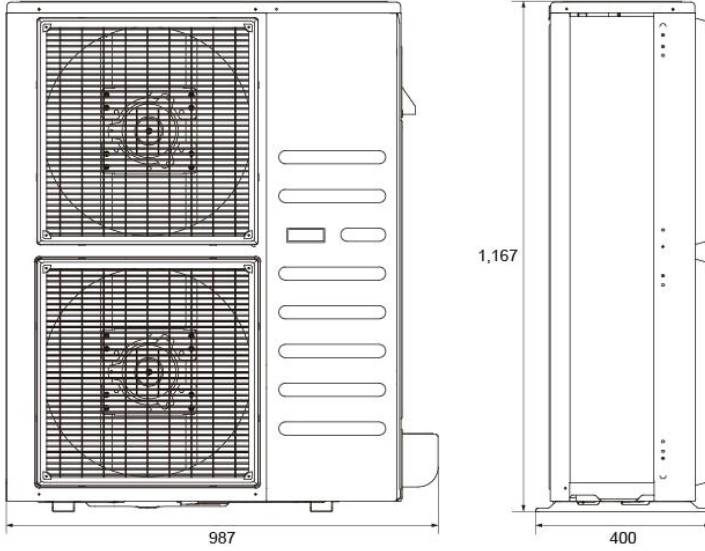
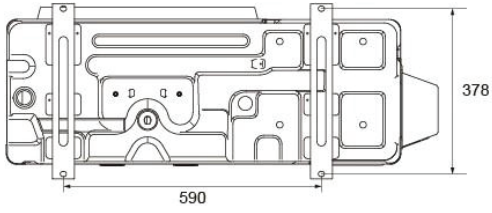
LUQ-C23A



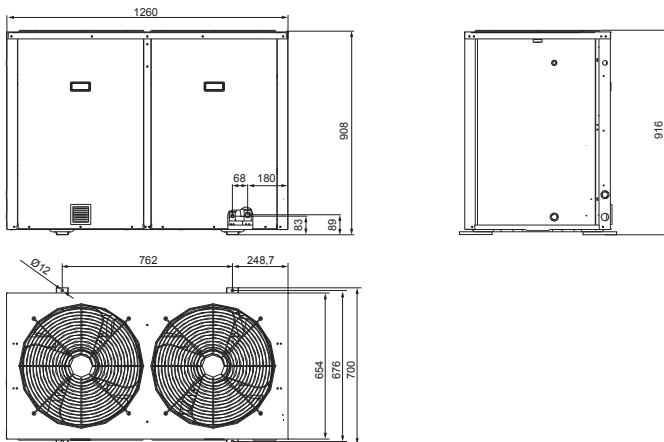
LUQ-C34A



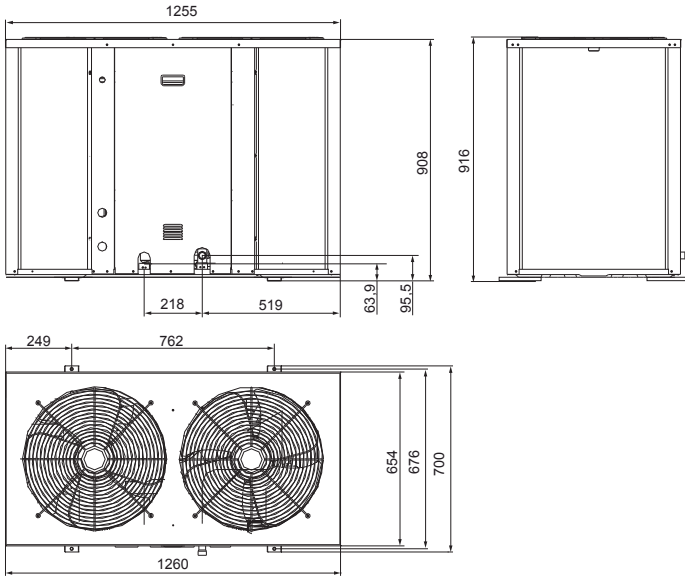
LUQ-C47/54A



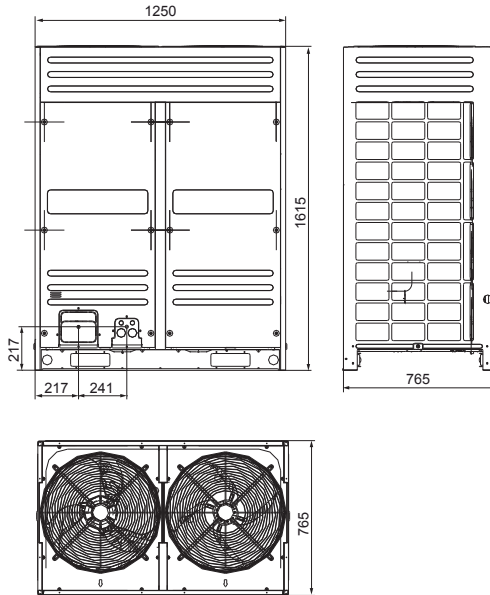
LUQ-C75/96A



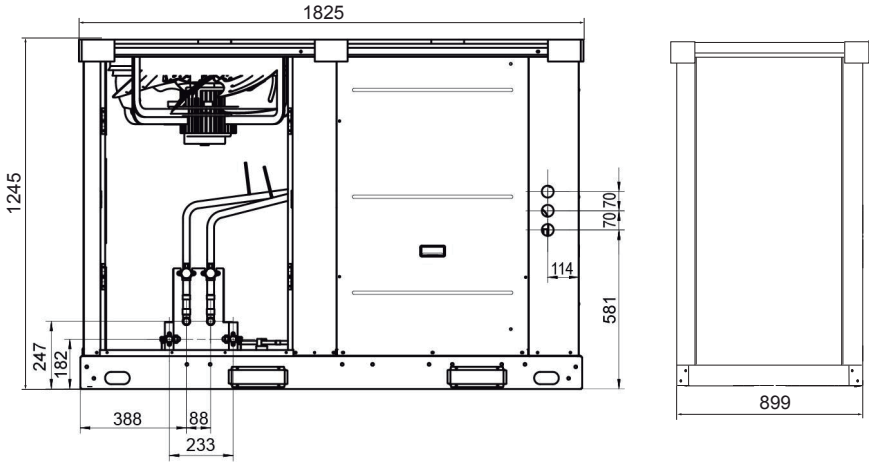
LUQ-C118A



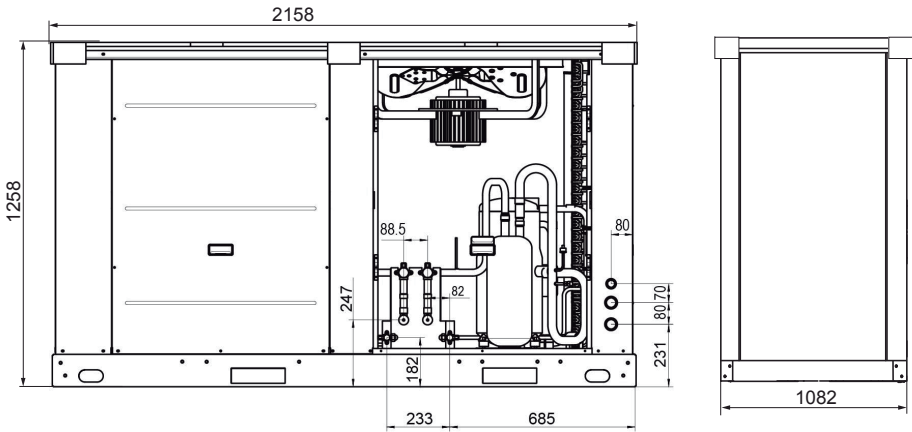
LUQ-C150A



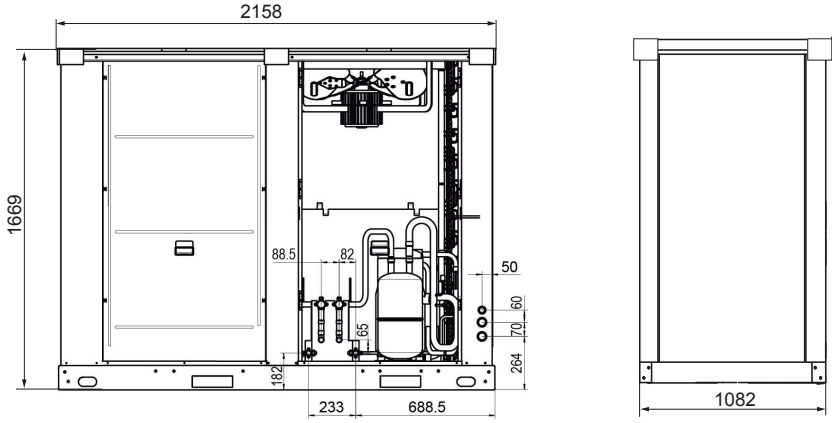
LUQ-C180/208A



LUQ-C238A

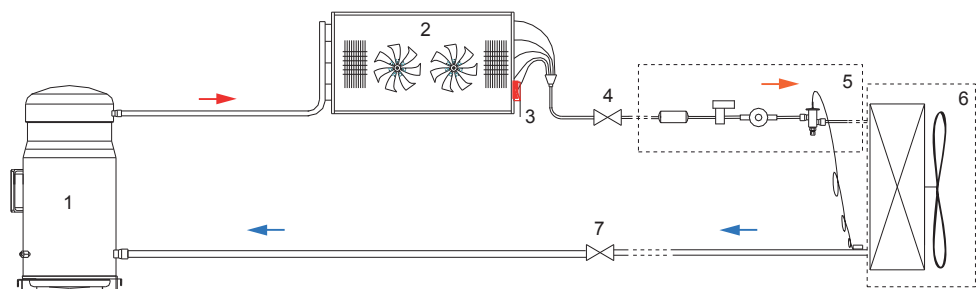


LUQ-C358A



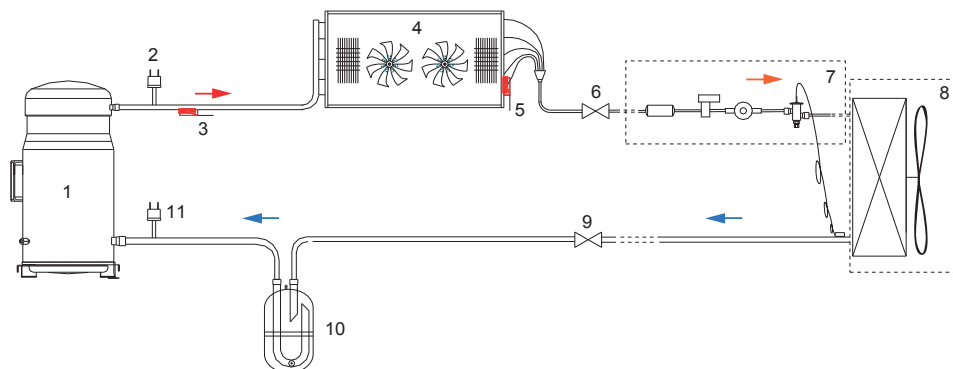
4. Схема контура хладагента

LUQ-C10/17/23A



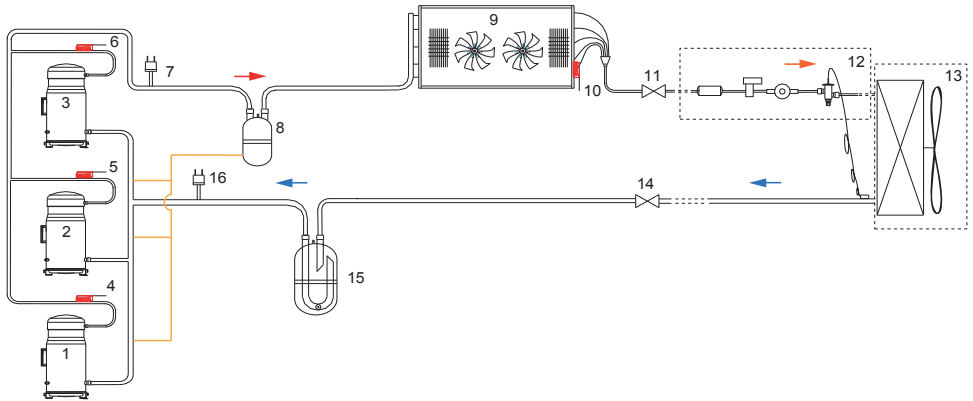
1 — компрессор; 2 — конденсатор; 3 — датчик температуры трубы конденсатора; 4, 7 — запорный вентиль; 5 — комплект соединительный для ККБ (опция); 6 — секция охлаждения (приобретается отдельно).

LUQ-C34/47/54/75/96/118A



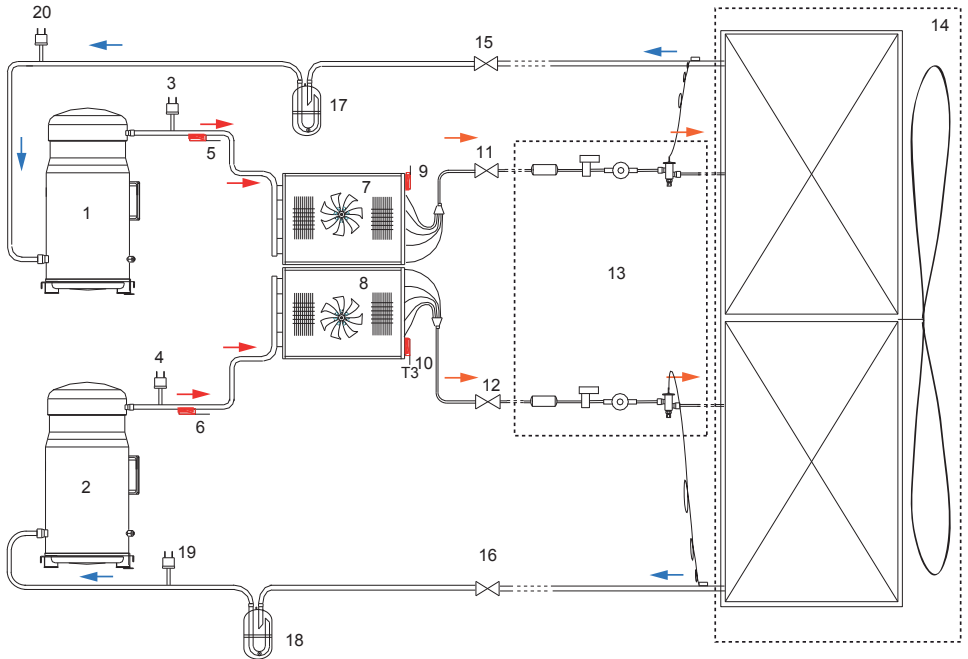
1 — компрессор; 2 — реле высоко давления; 3 — датчик температуры нагнетания; 4 — конденсатор; 5 — датчик температуры трубы конденсатора; 6, 9 — запорный вентиль; 7 — комплект соединительный для ККБ (опция); 8 — секция охлаждения (приобретается отдельно); 10 — отделитель жидкого хладагента; 11 — реле низкого давления

LUQ-C150A



1, 2, 3 — компрессор; 4, 5, 6 — датчик температуры нагнетания; 7 — реле высоко давления; 8 — отделитель масла; 9 — конденсатор; 10 — датчик температуры трубы конденсатора; 11, 14 — запорный вентиль; 12 — комплект соединительный для ККБ (опция); 13 — секция охлаждения (приобретается отдельно); 15 — отделитель жидкого хладагента; 16 — реле низкого давления

LUQ-C180/208/238/358A



1, 2 — компрессор; 3, 4 — реле высоко давления; 5, 6 — датчик температуры нагнетания; 7, 8 — конденсатор; 9, 10 — датчик температуры трубы конденсатора; 11, 12, 15, 16 — запорный вентиль; 13 — комплект соединительный для ККБ (опция); 14 — секция охлаждения (приобретается отдельно); 17, 18 — отделитель жидкого хладагента; 19, 20 — реле низкого давления

5. Установка компрессорно-конденсаторного блока

Меры предосторожности

- Установите устройство, обеспечив достаточное пространство для установки и обслуживания.

- Установите устройство таким образом, чтобы отверстие для забора и подачи воздуха не подвергалось воздействию внешней среды.

- Установите устройство обеспечив легкий доступ для проведения соединительной и дренажной системы трубопровода.

- Установите устройство вдали от источника тепла.

- Установка в следующих местах может привести к неисправности оборудования (если это неизбежно, следует проконсультироваться с поставщиком):

•Если место установки содержит минеральные масла, которые способствуют уменьшению охлаждающей жидкости.

•Побережье, где в воздухе содержится большая концентрация соли.

•Опасный кольцевой участок, где собираются коррозионные газы, например, газ сульфида.

•Фабрики, где происходит серьезные колебания напряжения питающей электросети.

•Внутри автомобиля или тесного помещения.

•В местах, где располагаются горюче-смазочные материалы.

•В местах, где присутствуют сильные электромагнитные волны.

•В места, где располагаются легковоспламеняющиеся газы или материалы.

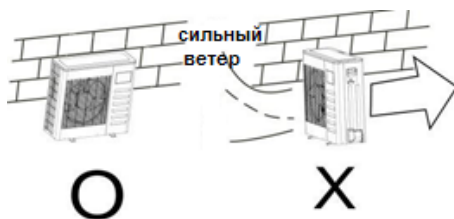
•В места, где происходят испарения кислот или щелочных газов, или в похожих условиях среды.

- Установите устройство таким образом, чтобы отверстие для забора и подачи возду-

ха были лишены препятствий и защищены от сильного ветра.

- Установите устройство в сухом и хорошо проветриваемом месте.

- Наружное устройство необходимо установить таким образом, чтобы отверстие для забора и подачи воздуха ничего не препятствовало и было защищено от сильного ветра.



- Установите устройство на ровной горизонтальной поверхности, учитывая вес устройства, без увеличения шума или вибрации.

- Установите устройство, так чтобы эксплуатационный шум и выбросы воздуха не затрагивали соседнее оборудование.

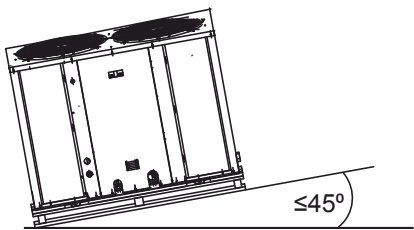
- Не устанавливайте устройство в местах с существующим риском потенциальной утечки легковоспламеняющихся газов.

-Установите устройство удобно для связи трубопровода и электрической сети.

Перемещение блока

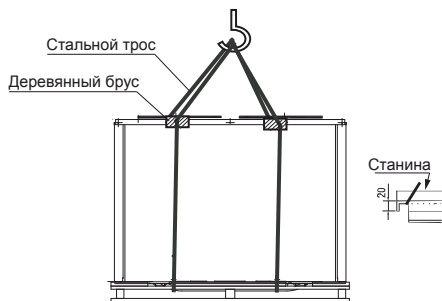
При подъеме оборудования на стропях необходимо соблюдать осторожность, т.к. центр его тяжести не совпадает с его геометрическим центром.

Не закрывайте воздухозаборные решетки блока.



При подъеме используйте стальные тросы сечением не менее 6 мм^2 каждый. Обязательно используйте прокладки из дерева, резины и т.п. во избежание поврежде-

ния корпуса компрессорно-конденсаторного блока. Используйте специальные балки для подъема блока.

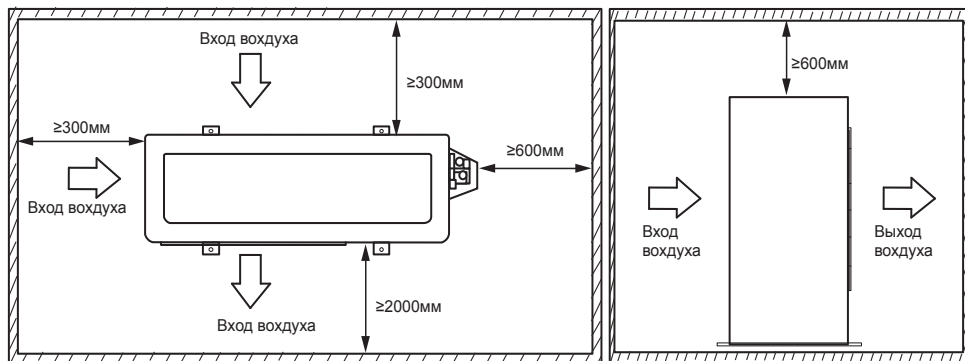


Необходимые расстояния для монтажа и обслуживания

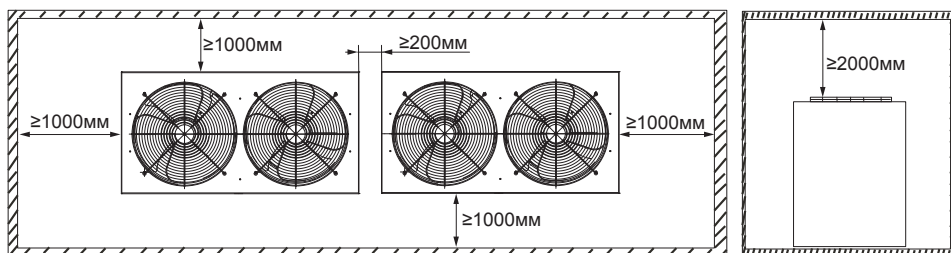
Во избежание снижения эффективности из-за ограниченного притока или циркуляции воздуха, по возможности удалите расположенные вблизи блока препятствия.

При установке предусмотрите сервисное пространство в соответствии с рисунками ниже.

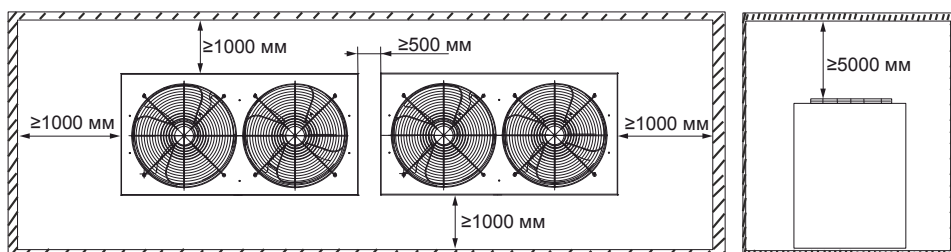
LUQ-C10/17/23/34/47/54A



LUQ-C75/96/118A



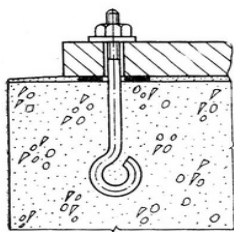
LUQ-C150/180/208/238/358A



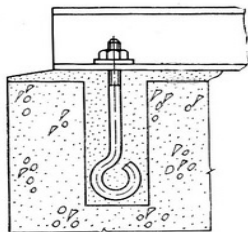
Установка компрессорно-конденсаторного блока производится на заранее подготовленную поверхность, фундамент или сварную металлическую конструкцию с горизонтальной поверхностью. Для крепления необходимо использовать фундаментные болты, заранее подобранные под крепежные отверстия блока.

Перед установкой необходимо тщательно осмотреть фундаментную плиту. С ее поверхности должны быть удалены грязь и масляные пятна. Пятна обычно смачивают раствором щелочи с последующей промывкой водой и протиркой сухой ветошью. Анкерные колодцы фундамента должны быть очищены от мусора.

При креплении блока одним способом фундаментные болты (см. рис.) заделывают в тело фундамента в процессе бетонирования. Этот способ требует высокой точности изготовления фундамента, но сокращает сроки монтажа, так как к моменту установки блока заделка болтов набирает необходимую прочность.

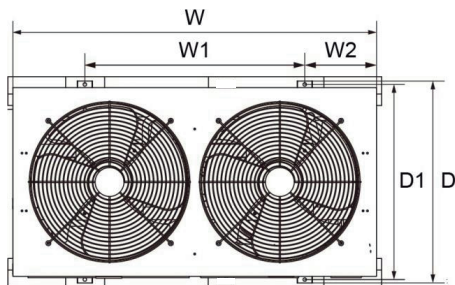


Другой способ — крепление фундаментными болтами, заливаемыми после бетонирования фундамента. Болты могут быть залиты как до установки агрегата, так и после нее. До установки агрегата болты заливают по шаблону, изготовленному из досок. Для подвешивания болтов в анкерных колодцах в деревянной раме сверлят отверстия по размерам отверстий фундаментной плиты или рамы компрессорно-конденсаторного блока. Высота деревянного шаблона должна соответствовать высоте фундаментной плиты. Если она недостаточна, то делают необходимой высоты подкладки. При заливке болтов анкерные колодцы заполняют бетонной смесью на 90% их глубины.

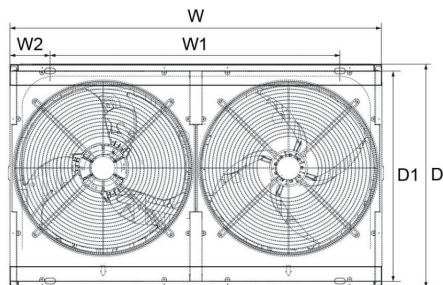


Расстояние между фундаментными болтами см. на рисунках ниже.

LUQ-C75/96/118/150A

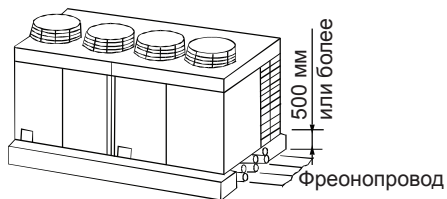


LUQ-C180/208/238/358A



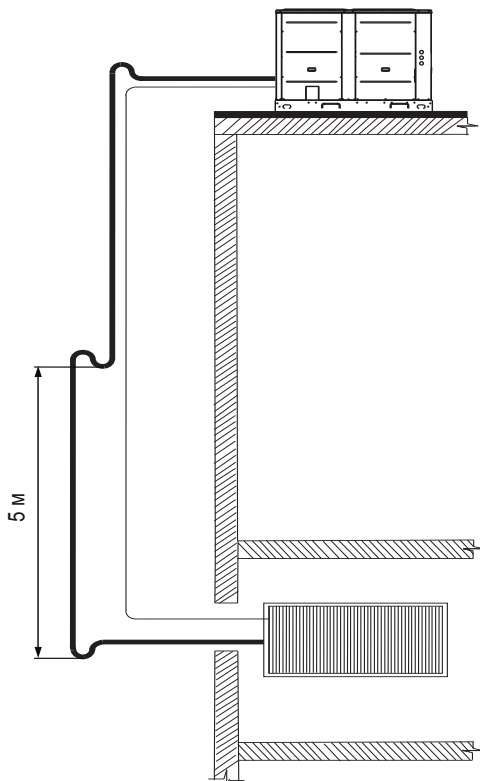
LUQ -	W, мм	W1, мм	W2, мм	D, мм	D1, мм
C75A	1260,0	762,0	249,3	700,0	676,0
C96A	1260,0	762,0	249,3	700,0	676,0
C118A	1260,0	762,0	249,0	700,0	676,0
C150A	1250,0	1120,0	64,0	765,0	736,0
C180A	1825,0	1568,0	129,5	899,0	635,0
C208A	1825,0	1568,0	129,5	899,0	635,0
C238A	2158,0	1872,0	143,0	1082,0	774,0
C358A	2158,0	1872,0	143,0	1082,0	774,0

Если фреоновод проходит под блоками, то блоки должны быть установлены на фундаменте высотой не менее 500 мм.



Устройство контура хладагента

Компрессорно-конденсаторные блоки должны быть подключены паровым и жидкостным фреоноводами к секции охлаждения. Для организации циркуляции масла по фреоновому контуру системы в случае расположения ККБ выше секции охлаждения необходимо предусмотреть маслоподъемные петли через каждые 5–6 м на вертикальном участке газового фреоновода.



Маслоподъемные петли

При монтаже парового и жидкостного фреоноводов следует минимизировать длину

фреоновых труб, избегать излишних поворотов. Во избежание резких поворотов заменяй-

те отводы 90° с большим сопротивлением на отводы 45° с меньшим сопротивлением.



Прокладка фреонопровода

Меры предосторожности

- Не допускайте попадания влаги, пыли или иных материалов в фреонопроводы во время их монтажа.
- Соединительная труба должна оставаться сухой, не допускайте попадания в нее влаги во время монтажа.
- При разнице высот более 5 метров и если наружный блок установлен выше внутреннего предусмотрите установку маслосъемных петлей через **каждые 5 метров** подъема! При невыполнении данного условия возможен выход оборудования из строя из-за не возврата масла в компрессор.

Процедура соединения труб

Измерьте необходимую длину соединительной трубы, затем выполните следующие операции:

Согните трубку нужным образом, соблюдая осторожность, чтобы не повредить ее.

Примечания по гибке труб

- Угол изгиба не должен превышать 90 градусов.
- Начинайте сгибать трубу с ее середины. Радиус изгиба должен быть как можно больше.
- Не сгибайте трубу несколько раз.
- Для труб больших диаметров (22 мм и более) используйте угловое соединение.

Согните соединительную трубку.

Отрежьте требуемую вогнутую часть по изгибу изоляционной трубы. Затем заизо-

лируйте трубу. Во избежание повреждения изгибайте трубку по максимально возможному радиусу.

Для того, чтобы согнуть трубку по небольшому радиусу, используйте трубогиб.

Установите трубы.

При проходе сквозь стены здания используйте стенную проходку. Вставьте соединительную трубу через проходку в стене с наружной стороны. Соблюдайте осторожность, чтобы не повредить другие элементы, расположенные вблизи работ.

Пайка фреонопровода

Внимание!

Работы по пайке фреонопроводов относятся к огненным работам, которые должен проводить специально обученный персонал, имеющий удостоверение, подтверждающее его квалификацию. Пайка должна проводиться с соблюдением соответствующих правил пожарной безопасности и сопровождаться нарядом-допуском на огневые работы под контролем ответственного лица.

- Убедитесь, что спаиваемые трубы находятся горизонтально или направлены вниз, но не вверх.
- Будьте внимательны при выборе направления и угла наклона фреонопровода при монтаже, чтобы обеспечить беспрепятственный возврат масла в компрессор.
- Пайку производить в среде инертного газа (азота).
- Будьте осторожны при работе с огнем и соблюдайте все меры пожарной безопасности для данного вида работ.
- Примите меры для предотвращения получения травм окружающими.
- Убедитесь в отсутствии пыли и грязи между соединяемыми поверхностями.
- Проверьте совместимость спаиваемых материалов и надежность их соединения пайкой.

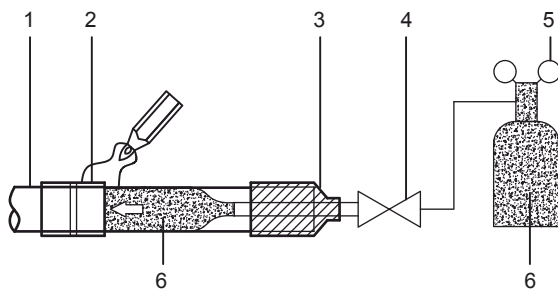
Расстояния между креплениями фреонопровода в зависимости от диаметра

Диаметр, мм	Менее 20	25–40	50
Макс. расстояние, м	1,0	1,5	2,9

Минимальные размеры соединения при пайке

	Внешний диаметр (D)	Мин. глубина проникновения (B), мм	Зазор (A-D), мм
	5 < D < 8		
8 < D < 12		7	
11 < D < 16		8	0,050–0,27
16 < D < 25		10	
25 < D < 35		12	0,050–0,35
35 < D < 45		14	

Все работы по пайке фреонопроводов выполняются только под азотом!



1 — фреонопровод хладагента; 2 — часть фреонопровода под пайкой; 3 — заглушка (изолированное соединение); 4 — ручной вентиль; 5 — редуктор; 6 — азот

При пайке под азотом исключается образование нежелательных соединений (окислов, и тому подобное) внутри фреонопроводов. Окислы внутри фреонопроводов могут привести к засорению системы!

Давление азота достаточно установить на значение 0,2 МПа (2 бар), этого достаточно для работы. Второй конец фреонопровода должен быть свободен.

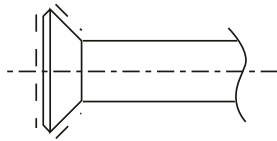
Внимание!

При пайке запрещается использовать флюсы! Остатки флюса могут оказать негативное влияние на масло.

После пайки фреоновый контур следует продуть.

Развальцовка труб

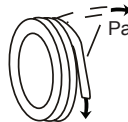
При выполнении операций соединения и отсоединения труб необходимо использовать одновременно два гаечных ключа (при крупных диаметрах фреонпровода используется соединение с помощью пайки твердыми припоями).



Согните трубку с помощью пружинного трубогиба

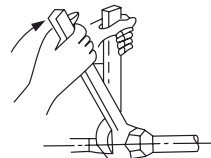
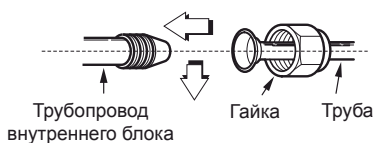
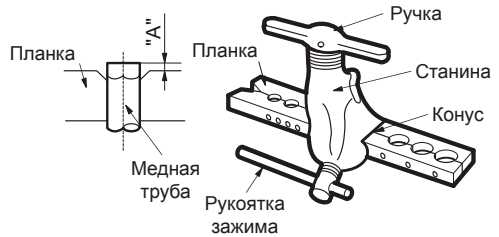
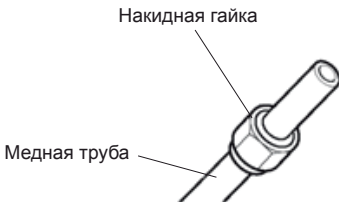


Минимальный радиус 100 мм



Распрямите конец

- Перед развальцовкой труб не забудьте надеть на фреонпроводы изоляцию и гайки.

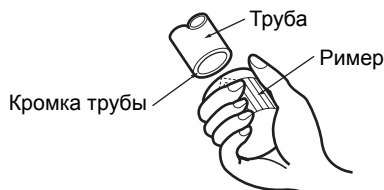


- Отрежьте кромку трубы труборезом.

Внимание!

Не используйте ножовку или лобзик для резки трубы. Это может привести к поломке оборудования из-за попадания опилок в фреонпровод.

- Обработайте кромку трубы римером.



- Держите трубу кромкой вниз во избежание попадания опилок в трубу.

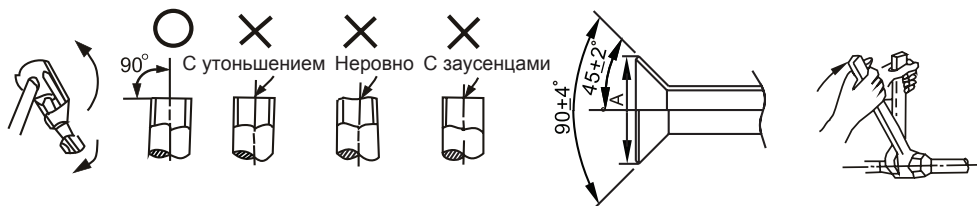
Осторожно!

При слишком большом моменте возможно повреждение раструба, при слишком маленьком соединении будет негерметичным. Определить необходимый момент можно по таблице.

Размер трубы, мм	Момент затягивания, Н·м	Размеры машинной обработки раструба (А), мм
Ø6,35	14–17	8,2–8,3
Ø9,52	32–40	12,0–12,4
Ø12,7	50–60	15,4–15,8
Ø15,88	62–75	18,6–19,0
Ø19,05	98–120	22,9–23,3

Установите медную трубу в держатель так, чтобы кончик трубы был установлен на расстояние «А».

Диаметр трубы, мм	Максимальное расстояние «А», мм	Минимальное расстояние «А», мм
Ø6,35	1,3	0,7
Ø9,53	1,6	1,0
Ø12,7	1,8	1,0
Ø15,88	1,9	1,0
Ø19,08	1,9	1,1



Запорный вентиль наружного ККБ должен быть полностью закрыт (в исходном состоянии). При присоединении труб к блоку, отверните гайки со стороны запорного вентиля, наденьте гайки на трубы, развальцуйте трубу.

Полностью закрутите гайки в месте соединения труб, сначала руками, а после ключами, как показано на рисунке. Используйте 2 ключа для затяжки гаек. Свакуумируйте систему после соединения обеих труб хладагента с внутренним блоком.

Внимание!

Дозаправте систему хладагентом согласно данным, приведенным на стр. 25
Пожалуйста, перед добавлением хладагента убедитесь, что вы добавляете хладагент нужной марки. Марку используемого хладагента можно найти на шильде ККБ.
В моделях LUQ-C...А используется хладагент R410А. Будьте внимательны!
Запишите объем хладагента для дальнейшего технического обслуживания.

Рекомендуемые диаметры трубопроводов

Модель ККБ	Рекомендуемые диаметры фреоновых трубопроводов, мм*	
	Жидкостной трубопровод	Газовый трубопровод
LUQ-C10A	6,35	12,7
LUQ-C17A	9,52	15,88
LUQ-C23A	9,52	15,88
LUQ-C34A	9,52	19,05
LUQ-C47A	9,52	22,22
LUQ-C54A	9,52	22,22
LUQ-C75A	9,52	28,58
LUQ-C96A	12,70	28,58
LUQ-C118A	12,70	28,58
LUQ-C150A	15,88	34,92
LUQ-C180A**	12,70 x 2	28,58 x 2
LUQ-C208A**	12,70 x 2	28,58 x 2
LUQ-C238A**	12,70 x 2	28,58 x 2
LUQ-C358A**	15,88 x 2	34,92 x 2

* - Рекомендуемые диаметры трубопроводов указаны при условии использования соединительных комплектов серии КС-А. Максимальная длина горизонтально расположенного фреонпровода 15 м. Ограничения по перепаду высот и количеству поворотов трассы трубопроводов приведены в инструкции комплектов соединительных серии КС-А.

Для увеличения максимальной длины трубопровода, перепада по высоте, количества поворотов трассы, обращайтесь в службу технической поддержки.

** - двухконтурные ККБ

Рекомендуемые толщины стенок трубопроводов

Наружный диаметр, мм	6,35	9,52	12,70	15,88	19,05	22,22	28,58	34,92
Толщина стенок, мм	0,81	0,81	0,81	1,02	1,14	1,40	1,83	2,03

Удаление воздуха вакуумным насосом

Внимание!

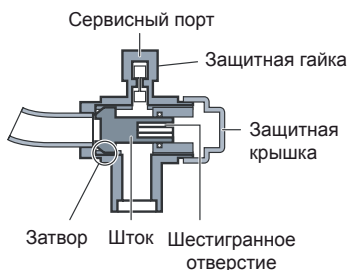
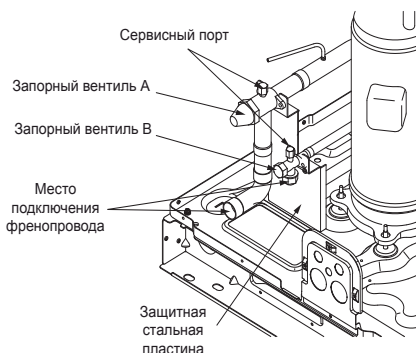
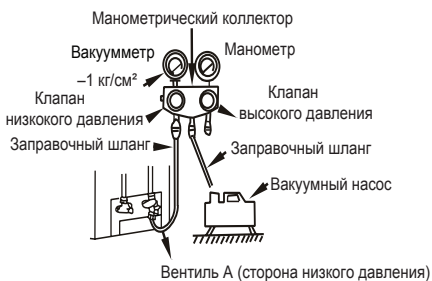
При работе с R410A требуется обязательное удаление воздуха двухступенчатым вакуумным насосом с обратным клапаном! Используйте исправное оборудование при работе.

ККБ поставляются заправленные хладагентом, при вакуумировании запорные вентили А и В должны быть закрыты.

Рекомендации по использованию манометрического коллектора см. в руководстве по эксплуатации вакуумного насоса.

Перед вакуумированием переведите в открытое положение все запорно-регулирующие устройства в контуре хладагента, кроме запорных вентилей А и В на патрубках ККБ.

1. Отверните и снимите гайку сервисного порта на запорном вентиле А, соедините заправочный шланг манометрического коллектора с сервисным портом запорного вентиле А. (Оба запорных вентиле А и В должны быть закрыты.)
2. Соедините патрубок заправочного шланга с вакуумным насосом.
3. Полностью откройте клапан низкого давления на манометрическом коллекторе.
4. Включите вакуумный насос. После 15 минут работы насоса проверьте показания вакуумметра, он должен показывать $-1,0 \cdot 10^5$ Па (-1 кг/см²) или ниже.
5. Если манометр показывает давление -1 г/см² и ниже, закройте клапан низкого давления на гребенке, выключите насос и оставьте на 5 минут систему с подключенным манометрическим коллектором (гребенкой).
6. Если давление не поднимается, ослабьте и снимите защитные крышки запорных вентилей А и В, чтобы полностью открыть вентили, затем установите защитные крышки на место.
7. Отсоедините заправочный шланг от сервисного порта запорного вентиле А, закрутите защитную гайку.



Проверка герметичности

Проверьте герметичность мест соединения с помощью течеискателя или мыльной пены.



Примечание

A — нижний запорный вентиль; B — верхний запорный вентиль; C, D — патрубки для соединения трубы с фреоновым испарителем, а так же места соединений элементов фреонопровода .

Расчет дозаправки хладагента

Для расчета дозаправки хладагента в кг рекомендуется использовать следующую формулу:

$$M = K_1 * M_1 + K_2 * M_2 + K_1 * m * l + 575 * K_3 * V_{и} / 1000 + 18,5 * K_4 * V_{и} / 1000 - M_3.$$

Значения $K_1, K_2, K_3, K_4, M_1, M_2, M_3, m$ приведены в таблицах (см. ниже) .

l - общая длина жидкостного трубопровода (в случае двухконтурных ККБ необходимо учитывать длину двух жидкостных трубопроводов).

$V_{и}$ - внутренний объем испарителя в литрах.

Модель ККБ	M_1 , кг	M_2 , кг	M_3 , кг
LUQ-C10A	0,286	0,046	0,8
LUQ-C17A	0,479	0,076	0,86
LUQ-C23A	0,645	0,103	1,35
LUQ-C34A	0,859	0,137	2,5
LUQ-C47A	1,239	0,197	3
LUQ-C54A	1,397	0,223	3,05
LUQ-C75A	2,863	0,456	5,4
LUQ-C96A	3,846	0,613	6,0
LUQ-C118A	4,744	0,756	7,2
LUQ-C150A	4,316	0,688	10,0
LUQ-C180A	5,556	0,885	11,0
LUQ-C208A	5,556	0,885	12,4
LUQ-C238A	8,077	1,287	17,0
LUQ-C358A	9,829	1,566	18

диаметр жидкостного трубопровода x толщина стенки, мм	6,35x0,81	9,52x0,81	12,7x0,81	15,88x1,02	19,05x1,14	22,22x1,4
m, кг	0,015	0,042	0,082	0,129	0,189	0,253

Температура конденсации хладагента, °C	40	45	50	55	60
K1	1,104	1,054	1,000	0,936	0,860
K2	0,732	0,853	1,000	1,182	1,417

Температура кипения хладагента, °C	2	4	5	7	8	10
K3	1,024	1,024	1,012	1,000	1,000	0,989
K4	0,856	0,911	0,940	1,000	1,031	1,096

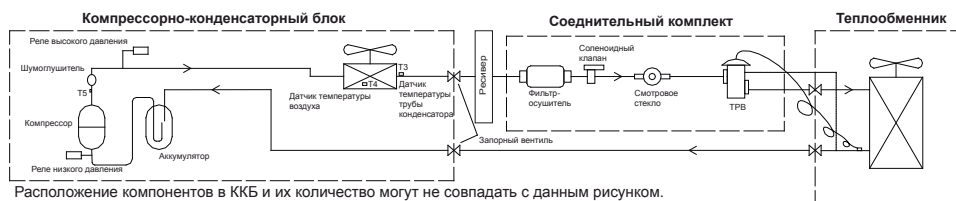
Изоляция

Изоляционный материал должен закрывать все места соединений труб, газовый и жидкостной трубопровод. Не допускается наличие зазоров между изоляцией. Некачественная изоляция может быть причиной образования конденсата.

6. Комплект соединительный*

Компрессорно-конденсаторные блоки LESSAR подключаются к секции охлаждения двумя трубопроводами хладагента: жидкостным и газовым. Для большинства моделей компрессорно-конденсаторных блоков на соединительном жидкостном трубопроводе перед воздухоохладителем необходимо установить дополнительные элементы холодильного контура в строгой последовательности друг за другом: фильтр-осушитель, соленоидный клапан, смотровое стекло и терморегулирующий вентиль (ТРВ). Рекомендуется устанавливать ресивер на жидкостной линии сразу за наружным блоком, а также запорные вентили на входе и выходе испарителя (фреонового теплообменника секции охлаждения).

Подбор и настройка ТРВ должны осуществляться с учетом всех параметров установки и являются важными моментами, определяющими работу компрессорно-конденсаторного блока. Для упрощения подбора рекомендуется использовать комплекты соединительные для компрессорно-конденсаторных блоков серии КС-А, соответствующие соединительные комплекты представлены в таблице с техническими характеристиками компрессорно-конденсаторных блоков.



Расположение компонентов в ККБ и их количество могут не совпадать с данным рисунком. Данный рисунок представлен здесь для пояснения принципов монтажа системы.

На все модели ККБ рекомендуется установить ресивер.

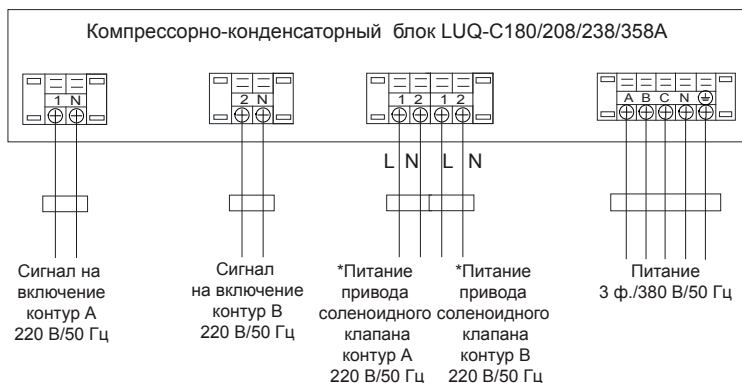
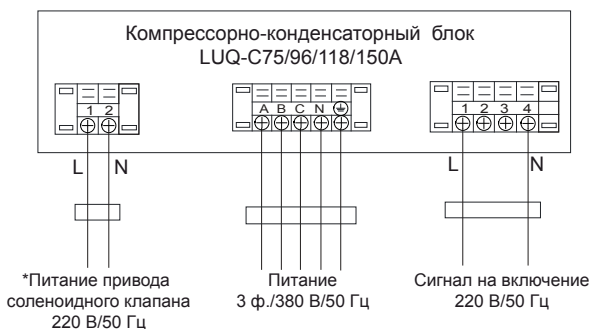
* - Состав комплектов соединительных, указанных в разделе 2 «Спецификация», подобран для условий: максимальная длина горизонтально расположенного фреонпровода 15 м, ограничения по перепаду высот и количеству поворотов трассы трубопроводов приведены в инструкции комплектов соединительных серии КС-А.

Для увеличения максимальной длины трубопровода, перепада по высоте, количества поворотов трассы, обращайтесь в службу технической поддержки.

7. Подключение электропитания

Правила электробезопасности

- Выбор сечения, типа силового кабеля и автомата токовой защиты, а также работы по подключению электропитания и заземлению оборудования должны быть выполнены квалифицированным и аттестованным персоналом с учетом требований Правил устройства и безопасной эксплуатации электрооборудования, действующих на территории РФ.
- Неправильное выполнение монтажа, подключения, наладки и эксплуатации может привести к возгоранию, поражению электротоком, нанесению травмы или ущерба.
- Напряжение в сети должно быть в пределах $\pm 10\%$ от номинала.
- Перекос фаз не должен превышать 2%.
- Частота тока должна быть в пределах $\pm 2\%$ от номинала.
- Оборудование должно быть надежно заземлено
- Главный автомат токовой защиты должен быть оборудован устройством контроля утечки тока.
- Характеристики электропитания должны соответствовать требованиям спецификации для данного оборудования.



Примечание: Двухконтурные компрессорно-конденсаторные блоки имеют две ступени холодопроизводительности по 50% каждая. * - для моделей LUQ-C75/96/118/150/180/208/238/358A.

8. Регламентное сервисное обслуживание

Каждый компрессорно-конденсаторный блок нуждается в периодическом сервисном обслуживании. Данное обслуживание может выполнить специально обученный персонал согласно данному регламенту.

Внимание!

Отсутствие периодического обслуживания может повлечь за собой нестабильную работу, поломку оборудования и отказ в гарантийном ремонте!

Все работы по техническому обслуживанию должны проводиться квалифицированным персоналом!

Регламент сервисного обслуживания

1. Внешний осмотр узлов и агрегатов ККБ на предмет обнаружения механических повреждений.
2. Проверка срабатывания элементов защиты и безопасности системы.
3. Проверка силовых и управляющих кабелей, проверка последовательности чередования фаз в цепи питания, проверка рабочего напряжения и токов.
4. Проверка состояния теплообменника секции охлаждения, при необходимости чистка.
5. Проверка состояния теплообменника конденсатора, при необходимости чистка.
6. Проверка рабочего давления в системе, перегрев пара, наличие влаги, проверка соединений фреоновой трассы на утечки хладагента, при необходимости дозаправка.
7. Проверка работы эл. двигателей вентиляторов, крыльчаток, отсутствие повышенного шума и вибрации.

Сервисное обслуживание должно проводиться с регулярностью не реже 2 раз в год. Рекомендуется производить сервисные работы перед запуском (после консервации на холодный период года) и после эксплуатации (перед консервацией на холодный период года).

9. Коды ошибок

LUQ-C34/47/54A

№	LED1	LED2	LED3	Описание
1	★	◇	◇	Защита от неправильного чередования фаз
2	★	◇	◇	Отсутствие фазы (А или В)
3	◇	◇	◇	Отсутствие фазы (С)
4	★	★	◇	Защита по низкому давлению
5	◇	◇	★	Защита по току
6	★	◇	★	Сбой связи
7	◇	★	★	Ошибка датчика температуры трубы конденсатора
8	◇	★	◇	Ошибка датчика температуры наружного воздуха
9	★	★	★	Защита по высокой температуре наружного воздуха

Примечание

◇ — не горит; ★ — мигает.

LUQ-C75/96/118A

№	LED1	LED2	Описание
1	★	●◇	Защита от неправильного чередования фаз
2	★	●●◇	Сбой связи
3	★	●●●◇	Ошибка датчика температуры трубы конденсатора
4	★	●●●●◇	Ошибка датчика температуры наружного воздуха
5	☆	●◇	Защита по низкому давлению
6	☆	●●◇	Защита по высокому давлению
7	☆	●●●◇	Защита по току
8	☆	●●●●◇	Защита по высокой температуре наружного воздуха

Примечание

★ — горит; ☆ — не горит; ● — быстро мигает; ◇ — медленно мигает.

LUQ-C150A

№	LED1	LED2	Описание
1	★	●◇	Защита от неправильного чередования фаз или отсутствия фазы
2	★	●●◇	Сбой связи
3	★	●●●◇	Ошибка датчика температуры трубы конденсатора
4	★	●●●●◇	Ошибка датчика температуры наружного воздуха
5	☆	●◇	Защита по низкому давлению
6	●	●◇	Защита по низкому давлению сработала три раза в течении одного часа
7	☆	●●◇	Защита по высокому давлению, защита по высокой температуре нагнетания
8	☆	●●●◇	Защита по току
9	☆	●●●●◇	Защита по высокой температуре наружного воздуха

Примечание

★ — горит; ☆ — не горит; ● — быстро мигает; ◇ — медленно мигает.

LUQ-C180/208/238/358A

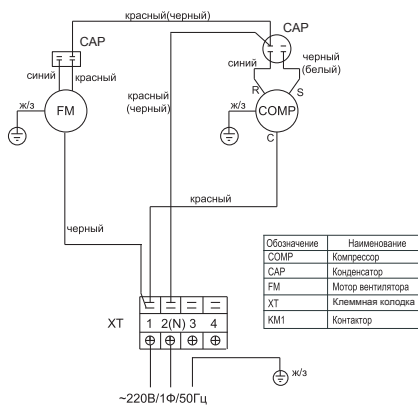
№	LED1	LED2	Описание	
1	☆	☆	Защита от неправильного чередования фаз или отсутствия фазы	
2	☆	5/3S	Ошибка датчика температуры трубы конденсатора	
3	☆	1/3S	Защита по температуре всасывания, контур А	
4	☆	2/3S	Ошибка датчика температуры всасывания, контур А	
5	☆	3/3S	Защита по высокому давлению, температуре нагнетания, контур А	
6	☆	4/3S	Защита по низкому давлению, контур А	
7	☆	6/3S	Защита по току, контур А	
8	○	☆	1/3S	Защита по температуре всасывания, контур В
9	○	☆	2/3S	Ошибка датчика температуры всасывания, контур В
10	○	☆	3/3S	Защита по высокому давлению, температуре нагнетания, контур В
11	○	☆	4/3S	Защита по низкому давлению, контур В
12	○	☆	6/3S	Защита по току, контур В

Примечание

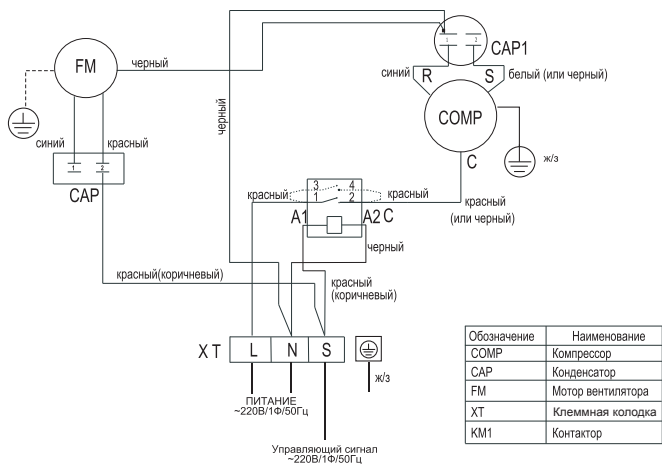
○ — не горит; ☆ — быстро мигает; ☆ 1/3S — мигает 1 раз, затем не горит 3 секунды; ☆2/3S — быстро мигает 2 раза, затем не горит 3 секунды; ☆ 3/3S — быстро мигает 3 раза, затем не горит 3 секунды; ☆ 4/3S — быстро мигает 4 раза, затем не горит 3 секунды; ☆ 5/3S — быстро мигает 5 раз, затем не горит 3 секунды; ☆ 6/3S — быстро мигает 6 раз, затем не горит 3 секунды.

10. Схемы электрических соединений

LUQ-C10/17A

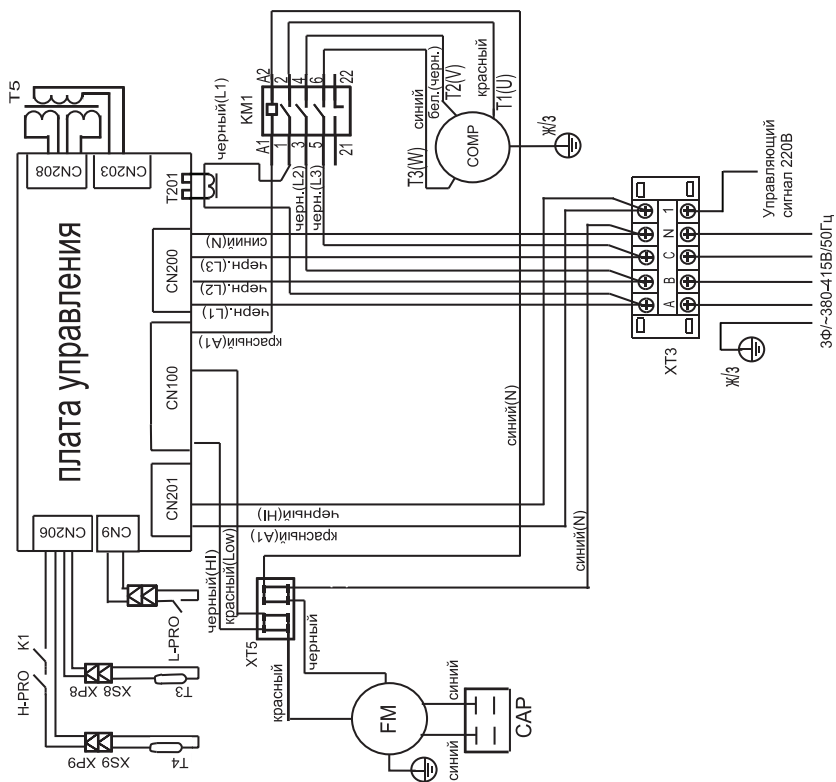


LUQ-C23A



LUQ-C34A

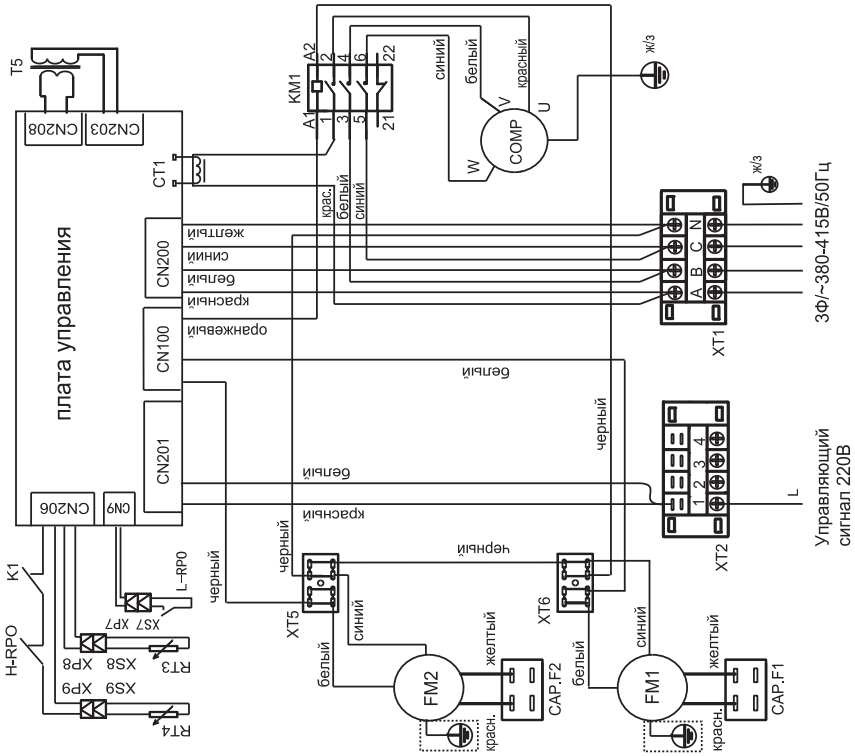
Обознач.	Наименование
COMP	компрессор
FM	мотор вентилятора
CAP	конденсатор
KM1	контактор
XT5	разъем
H-PRO	реле высокого давления
T201	защита по току
T3	датчик температуры трубы конденсатора
XS8-9	разъем
XP8-9	разъем
CN	разъем на плате управ.
K1	реле защиты по высокой температуре
T4	датчик тем-ры воздуха
XT3	клеммная колодка
T5	трансформатор
L-PRO	реле низкого давления



ВНИМАНИЕ!!! Для данной модели необходимо предусмотреть фазовый контроллер.

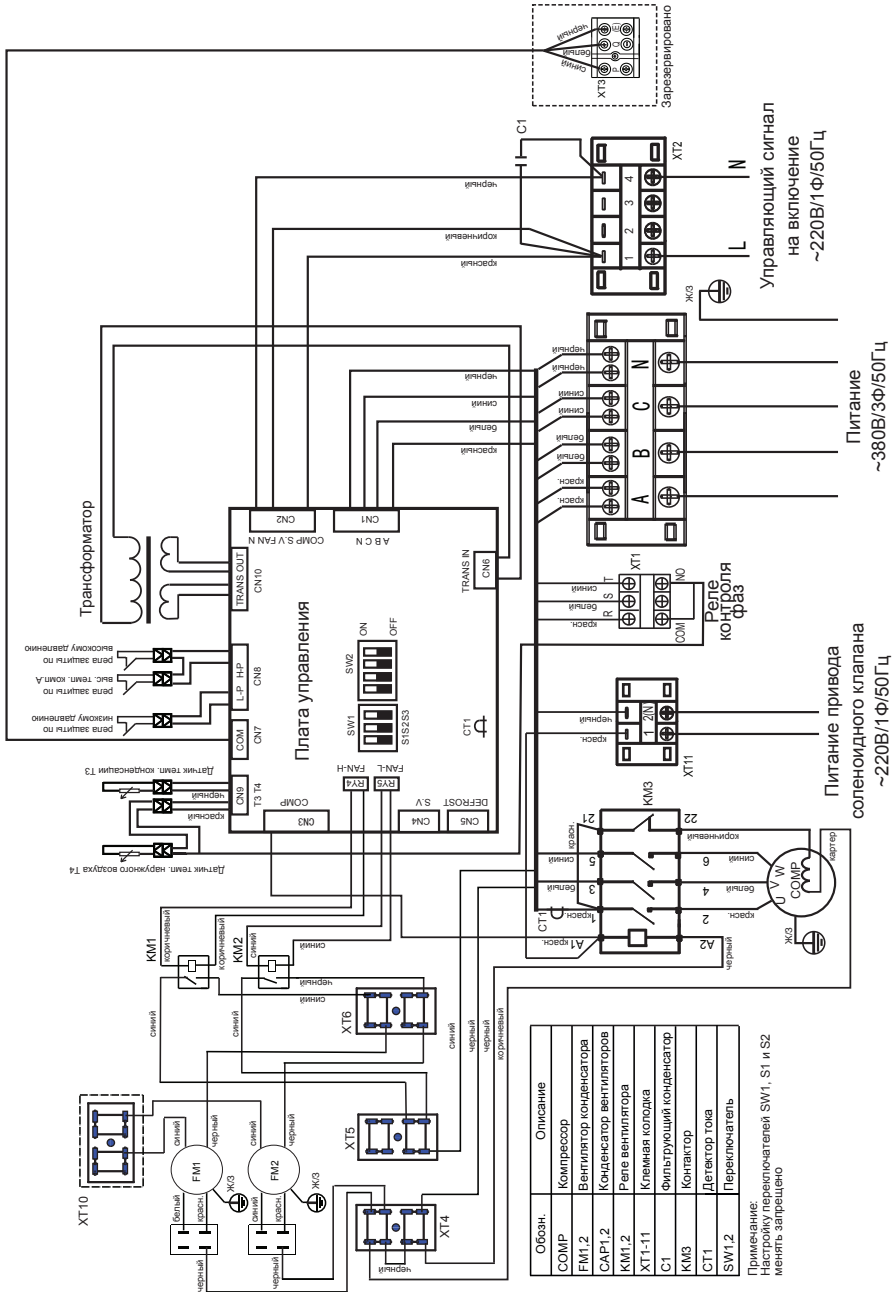
LUQ-C47/54A

Обозн.	Наименование
COMP	Компрессор
FM1, FM2	Мотор вентилятора
CAP.F1-2	Конденсатор
KM1	Контактор
XT5-6	Разъем
H/L-PRO	Реле выс./низ. давления
RT3	датчик температуры трубки конденсатора
XS7-9	Разъем
XP7-9	Разъем
CN100-208	Разъемы платы управ.
K1	реле защиты по высокой температуре
T5	Трансформатор
CT1	Датчик защиты по току

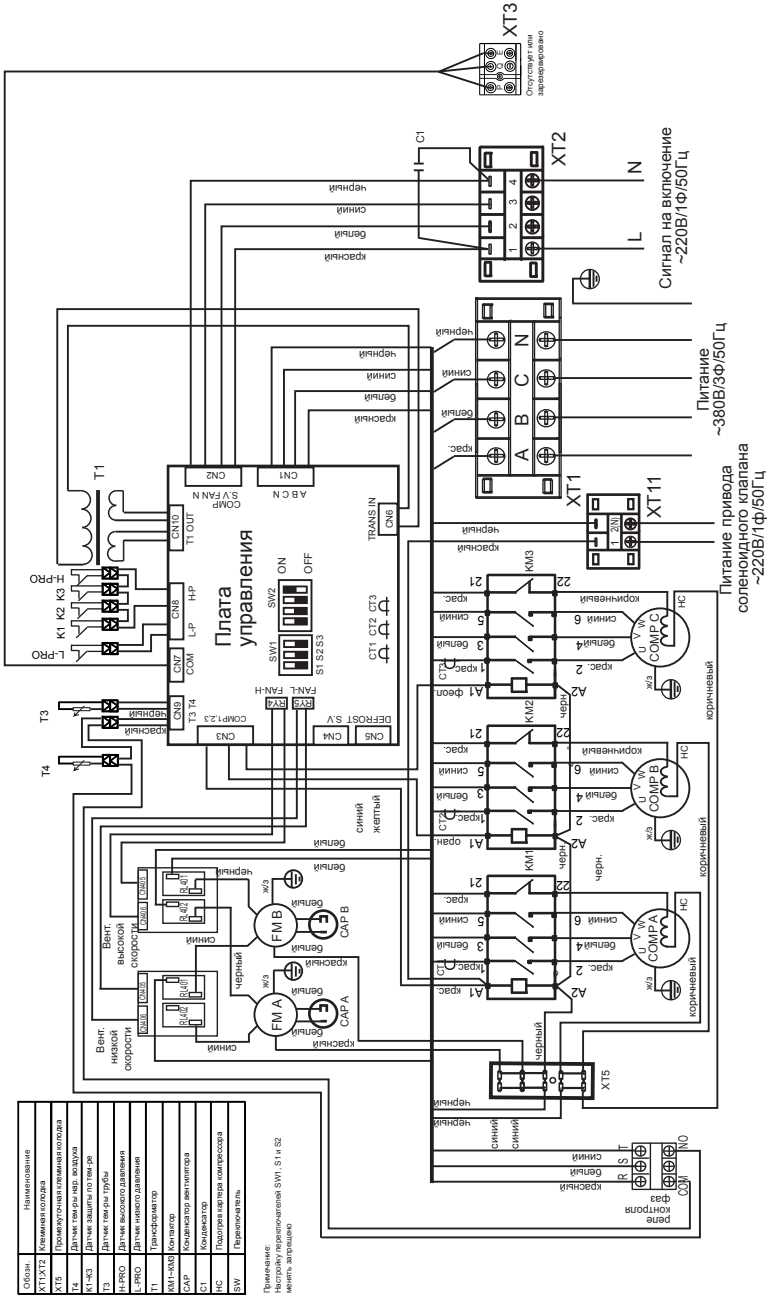


ВНИМАНИЕ!!! Для данной модели необходимо предусмотреть фазовый контроллер.

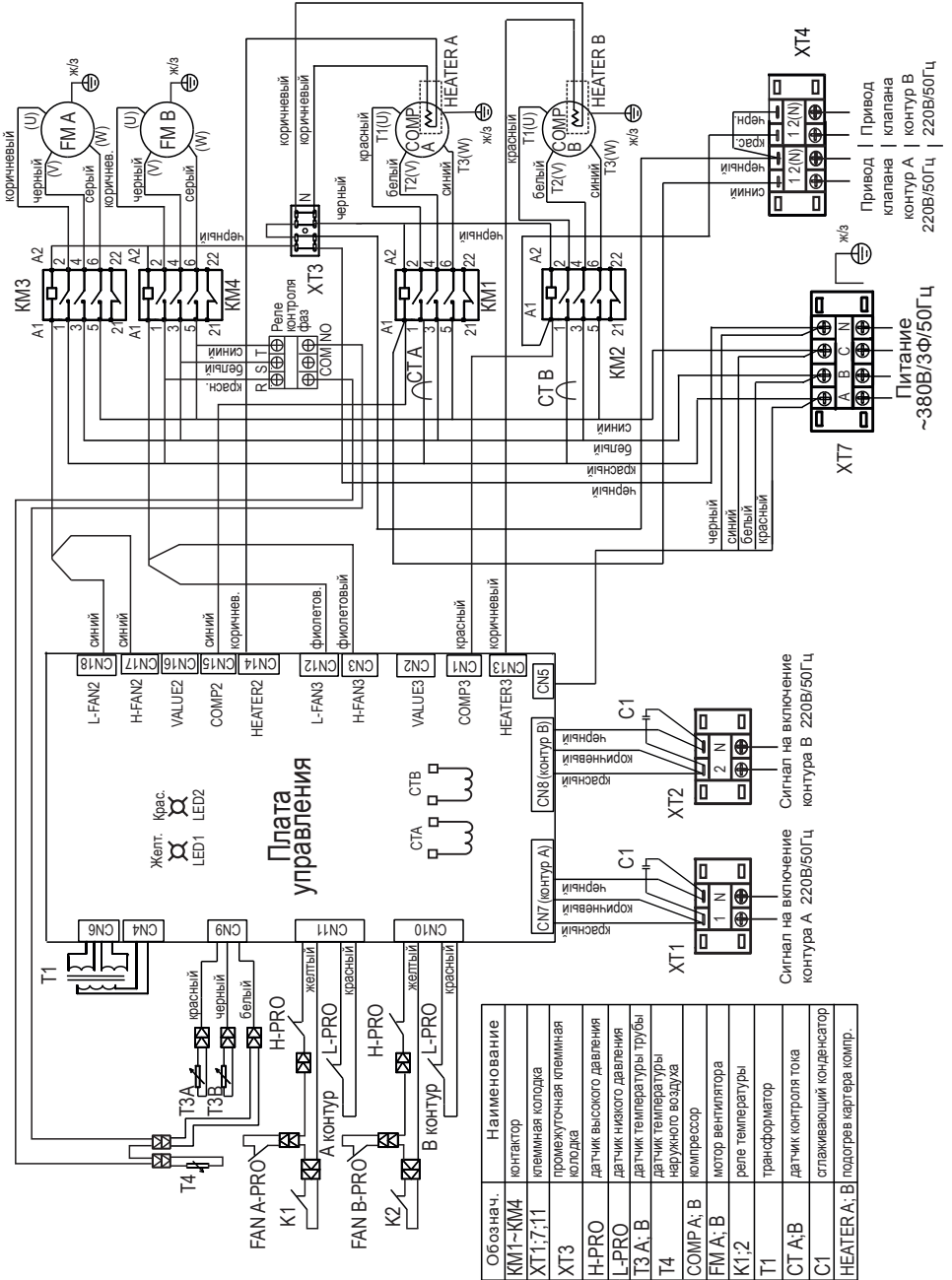
LUQ-C75/96/118A



LUQ-C150A

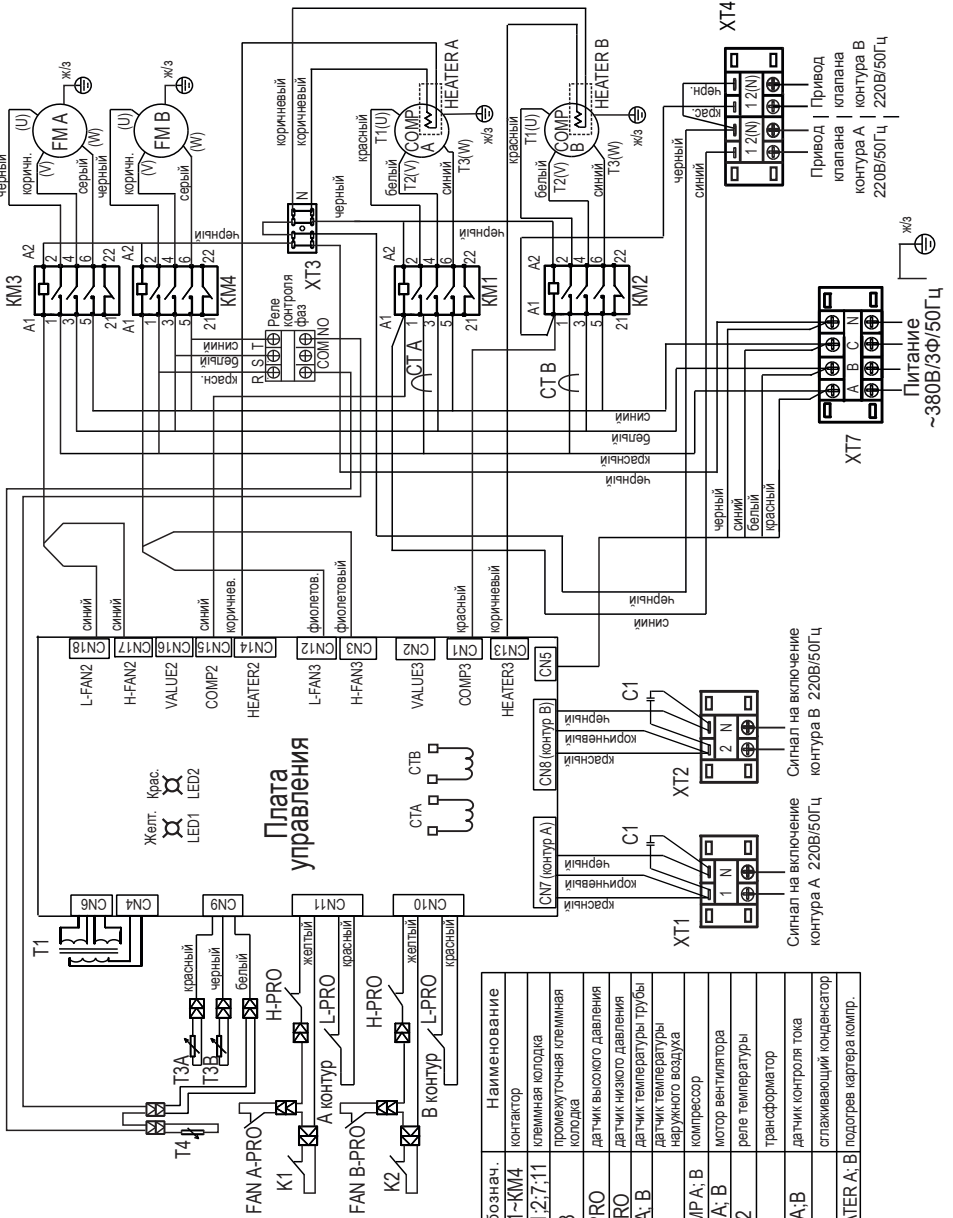


LUQ-C180/208/238A



Обознач.	Наименование
KM1-KM4	контактор
XT1, 7, 11	клеммная колодка
XT3	промежуточная клеммная колодка
H-PRO	датчик высокого давления
L-PRO	датчик низкого давления
T3 A, B	датчик температуры трубки
T4	датчик температуры наружного воздуха
COMP A, B	компрессор
FM A, B	мотор вентилятора
K1, 2	реле температуры
T1	трансформатор
CT A, B	датчик контроля тона
C1	сглаживающий конденсатор
HEATER A, B	подогрев картера компр.

LUQ-C358A



Обознач.	Наименование
KM1-KM4	контактор
XT1,2,7,11	клеммная колодка
XT3	промежуточная клеммная колодка
H-PRO	датчик высокого давления
L-PRO	датчик низкого давления
T3 A, B	датчик температуры трубу наружного воздуха
T4	датчик температуры
COMP A, B	компрессор
FM A, B	мотор вентилятора
K1;2	реле температуры
T1	трансформатор
CTA;B	датчик контроля тока
C1	отглаивающий конденсатор
HEATER A, B	подогрев картера компр.

11. Условия гарантии

Принимая оборудование, заказчик должен убедиться в отсутствии явных повреждений и в комплектности поставки. В случае повреждений или недостатков он должен немедленно уведомить об этом транспортную компанию, сообщив о приемке агрегата с оговорками. Если это видимые повреждения, приложите к рекламации фотографию.

Внимательно изучите условия гарантии, руководство по эксплуатации и своевременно производите регламентное сервисное обслуживание в соответствии с руководством по эксплуатации.

Гарантия устанавливается Изготовителем в дополнение к конституционным и иным правам потребителей и ни в коем случае не ограничивает их.

Гарантийный срок между юридическими лицами определяется договором.

Гарантия действует, если изделие будет признано неисправным в связи с дефектами (недостатками, браком) допущенными при изготовлении изделия, при одновременном соблюдении следующих условий:

1. изделие должно быть приобретено только на территории стран СНГ и использоваться по назначению в строгом соответствии с руководством по эксплуатации и с соблюдением требований технических стандартов и безопасности;
2. в конструкцию, комплектацию или технологию изготовления изделия могут быть внесены изменения с целью улучшения его характеристик. Такие изменения вносятся в изделие без предварительного уведомления покупателя и не влекут обязательств по изменению (улучшению) ранее выпущенных изделий. Во избежание недоразумений до установки и эксплуатации изделия внимательно изучите его инструкцию по эксплуатации.
3. изделие, проходит регулярное и правильное техническое обслуживание квалифицированными специалистами. Своевременное регламентное сервисное обслуживание и ремонт изделия должны осуществляться специалистами организаций, предоставляющих данный вид услуг и имеющих соответствующие лицензии и сертификаты. При этом на каждую единицу изделия ведется рабочий журнал по установленной форме.
4. монтаж изделия осуществлялся квалифицированными специалистами с соблюдением правил монтажа (не только опубликованные в инструкции по монтажу, но и подразумеваемые современной практикой).
5. только при условии, что с момента обнаружения неисправности эксплуатация изделия прекращается.

Внимание! В случае обнаружения в течение гарантийного срока дефектов (недостатков, брака, нестабильной работы) изделия обязательства по настоящей гарантии, а также работы по демонтажу/монтажу оборудования или одного из его блоков для проведения гарантийного ремонта исполняются фирмой, установившей вам данное изделие.

Действие гарантии не распространяется на следующие случаи:

1. на оборудование, запуски и эксплуатация которого осуществлялась не авторизованным и не квалифицированным персоналом, а также монтаж и эксплуатация которого производились с нарушением действующих норм и инструкций завода-изготовителя.
2. повреждения или неисправность вызванные пожаром, молнией или другими природными явлениями; механическим повреждением, неправильным использованием, в том числе и подключением к источникам питания, отличным от упомянутых в инструкции по эксплуатации; износом, халатным отношением, включая попадание в изделие посторонних предметов; ремонтом или наладкой, если они произведены лицом, которое не имеет сертификата на оказание таких услуг, а также установкой, адаптацией, модификацией или эксплуатацией с нарушением технических условий и/или требований безопасности;
3. если в течение гарантийного срока часть или части изделия были заменены частью или частями, которые не были поставлены или санкционированы Изготовителем, а также были неудовлетворительного качества и не подходили для изделия.

Проведение работ по регламентному сервисному обслуживанию изделия, предусмотренных руководством по эксплуатации, не является предметом настоящей гарантии, и осуществляется за счет покупателя специалистами организаций, предоставляющих данный вид услуг и имеющих соответствующие лицензии и сертификаты.

Модель компрессорно-конденсаторного блока:	Серийный номер:
Ф.И.О. покупателя:	
Дата приобретения:	Дата установки:
Название и юридический адрес продающей организации:	Название и юридический адрес установщика:
Подпись продавца:	Подпись установщика:
Печать продающей организации:	Печать установщика:

Сведения о ремонте

Таблица «сведения о ремонте».

Ф.И.О. мастера, выполнявшего ремонт	Название и почта сервисного центра	Список замененных деталей	Описание ремонта	Дата выполнения ремонта	Дата поступления парата в ремонт	Номер гарантийного ремонта

Данная таблица заполняется представителем уполномоченной организации или обслуживающим центром, проводящим гарантийный ремонт изделия.

Для заметок

Для заметок

Изготовитель оборудования оставляет за собой право вносить изменения в конструкцию, внешний вид, технические характеристики оборудования, а также соответствующую техническую документацию без предварительного уведомления. Информация о изготовителе оборудования содержится в сертификате соответствия.

www.lessar.com