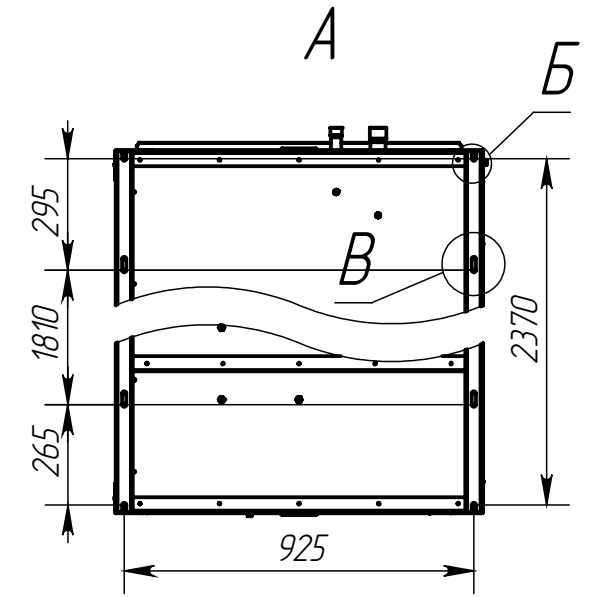
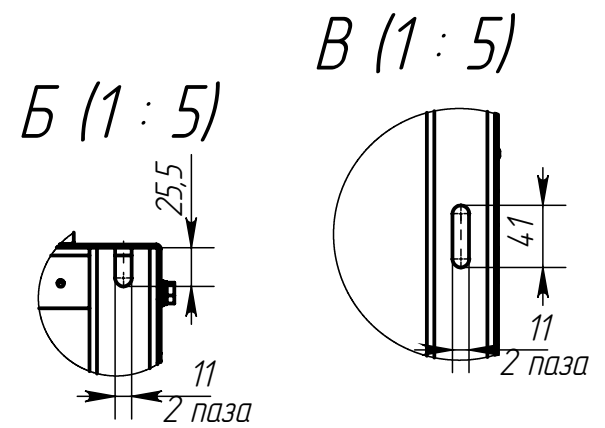
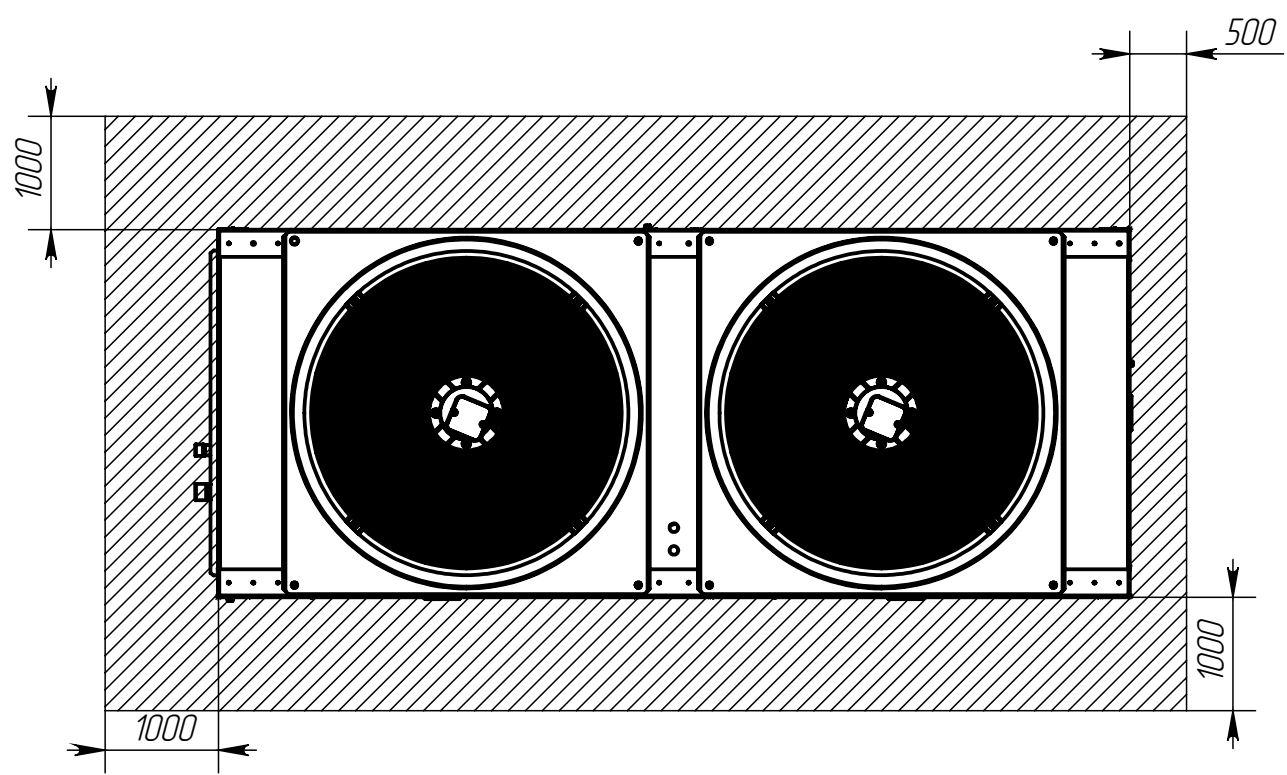
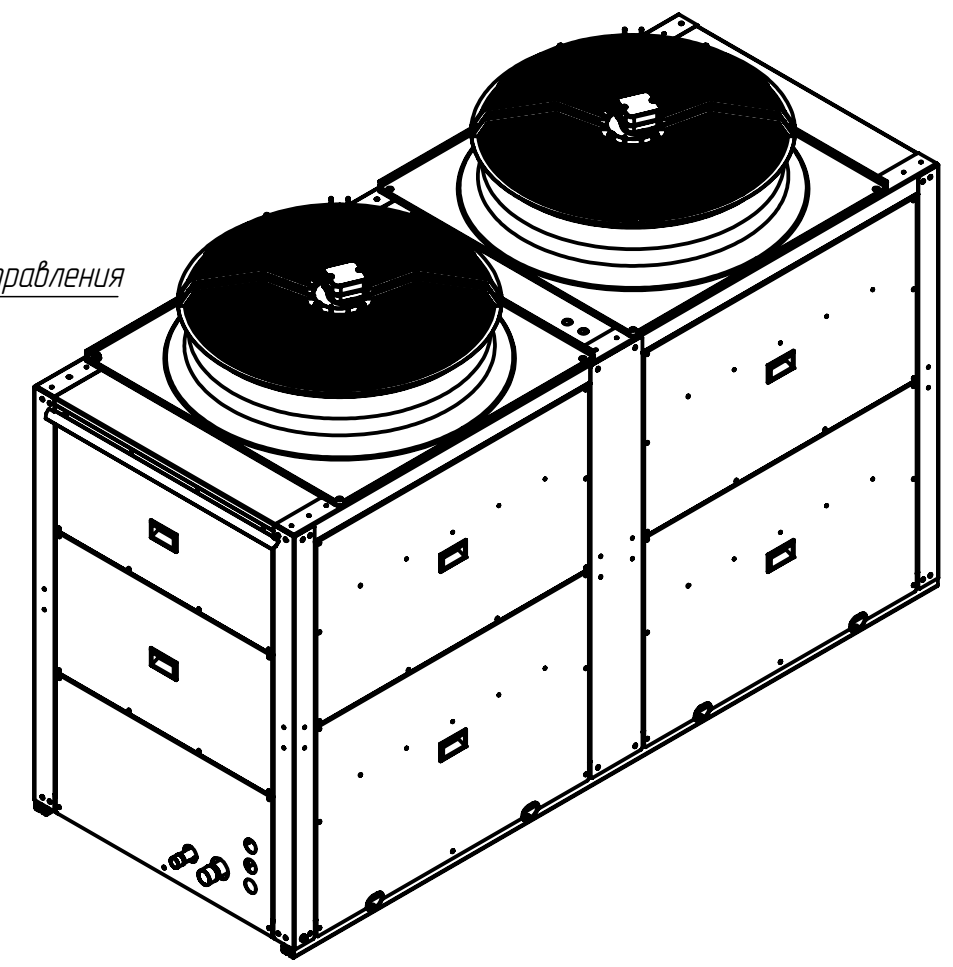
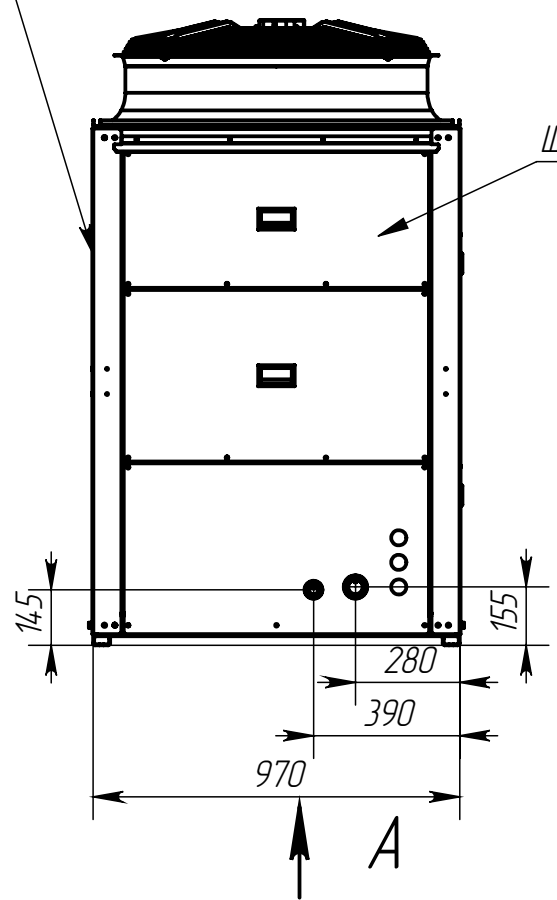
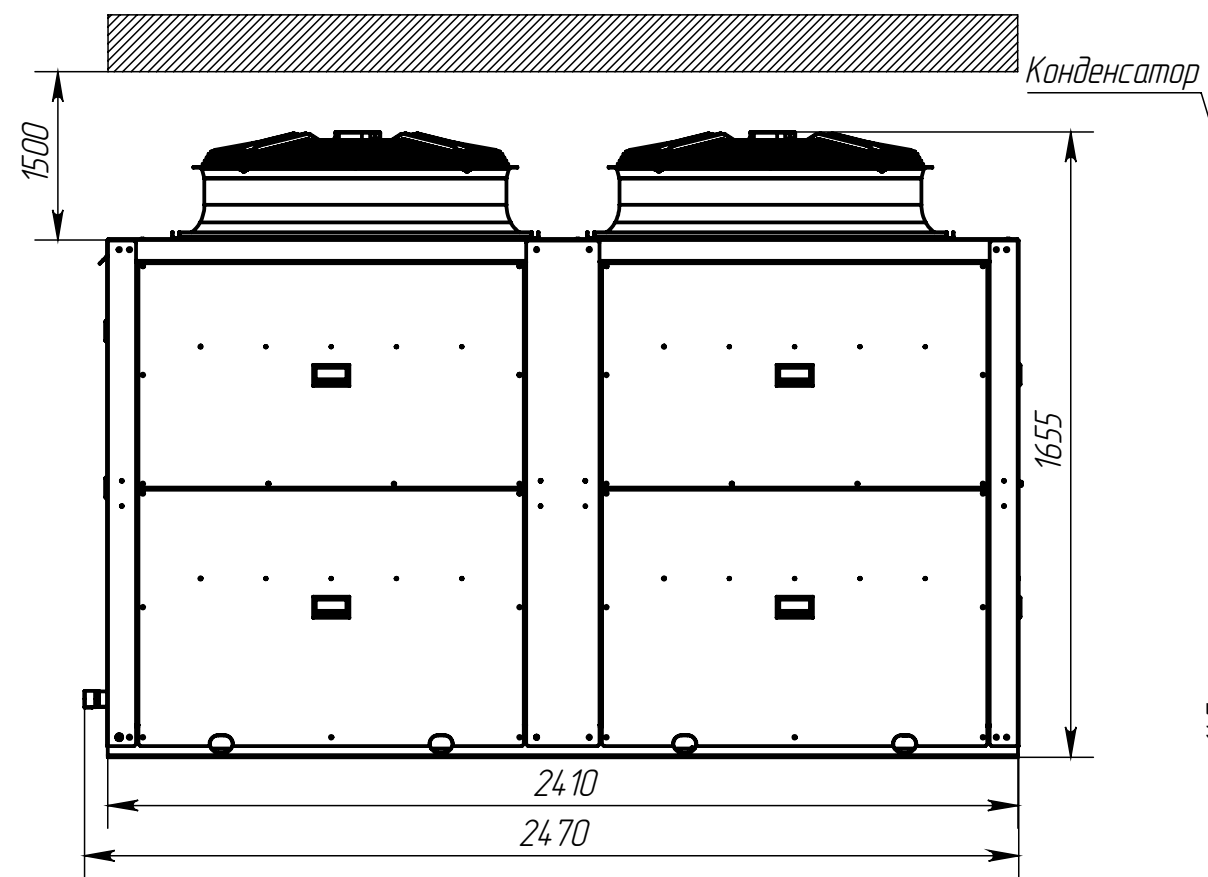
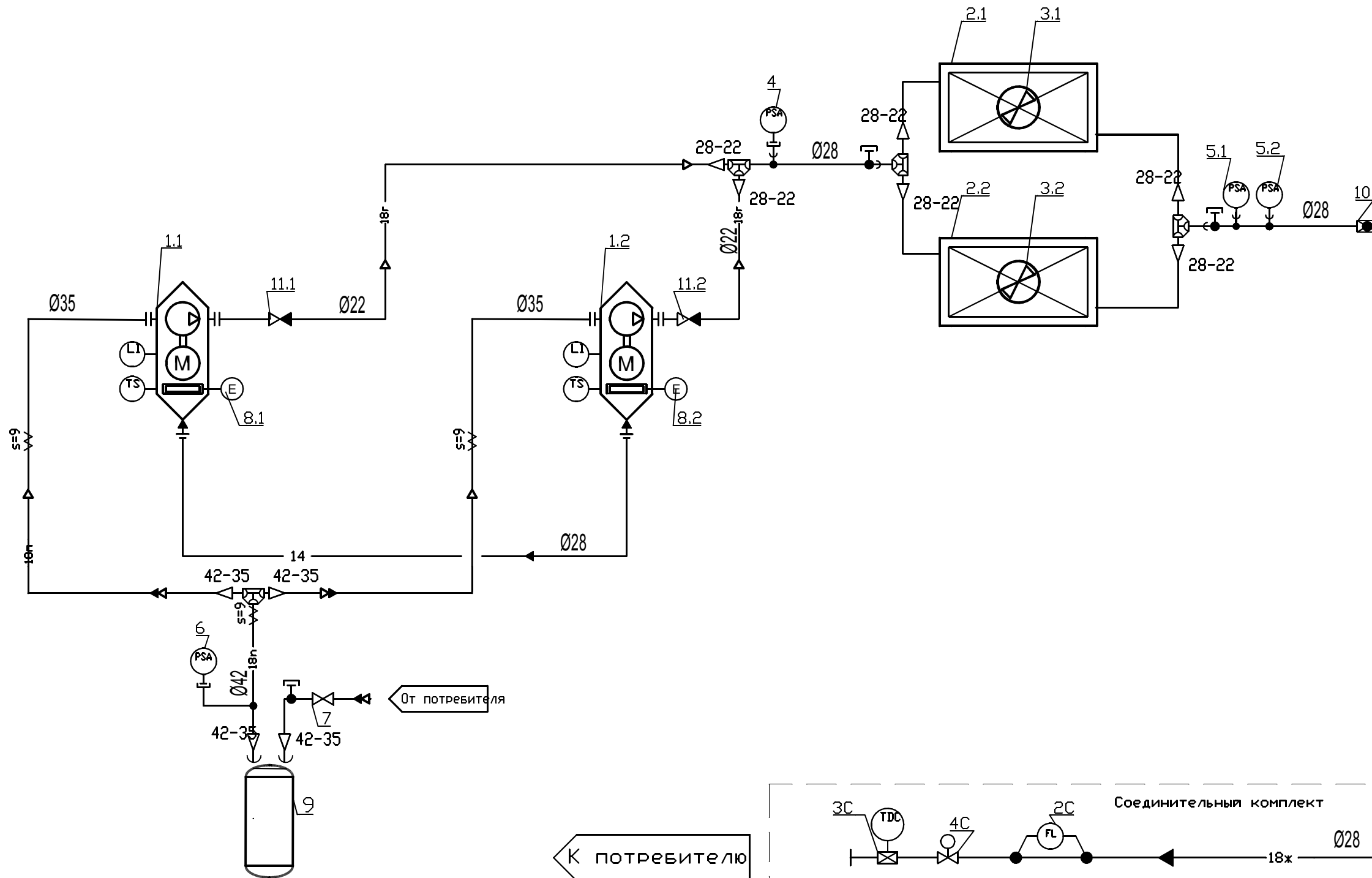


Перв. примен.
 Справ. №
 Подп. и дата
 Инв. № дубл.
 Взам. инв. №
 Подп. и дата
 Инв. № подл.

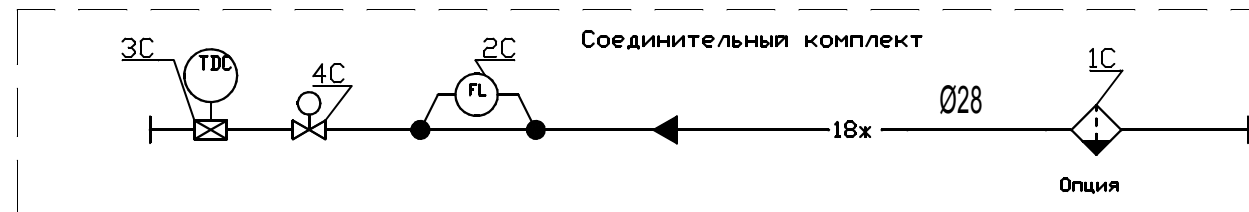


Изм.	Лист	№ докум.	Подп.	Дата	DK-TS095BUSOHF	Лит.	Масса	Масштаб
Разраб.								
Проб.								
Т. контр.						Лист 1	Листов 3	
Н. контр.								
Утв.								



Условные обозначения.

- Аrmатура, не имеющая обозначения на схеме, поставляется с оборудованием.
- 14 — Линия масла.
 - 18r — Фреоновый нагнетательный трубопровод.
 - 18x — Фреоновый жидкостной трубопровод.
 - 18n — Фреоновый всасывающий трубопровод.
 - δ — Изолированный трубопровод, δ — толщина изоляции.
 - \bullet — Ниппель.
 - (LI) — Смотровое стекло
 - (TS) — Термостат защиты двигателя



Изм.	Лист	№ докум.	Подп.	Дата	Блок компрессорно-конденсаторный серии DK-TS095BUSOHF	Лит.	Масса	Масштаб
Разраб.								
Пров.								
Рук. пр.								
Нач. отд.								
Н.контр.					Схема пневмо-гидравлическая принципиальная	Лист 1	Листов 1	1
Утв.						 DANTEX Формат А3		

№ поз.	Наименование	Кол	Примечание
1.1-1.2	Компрессор спиральный	2	SH184-4 120H0362
2.1-2.2	Конденсатор	2	D180SC 021U0097
3.1-3.2	Вентилятор конденсатора	2	W6D800GD0101
4	Реле высокого давления	1	ACB-2UB461MW 061F9575
5.1-5.2	Реле высокого давления	2	ACB-2UA529W 061F7530
6	Реле низкого давления	1	ACB-2UA142W 061F6107
7	Кран шаровый	1	GBC 42s 009L7028
8.1-8.2	Подогреватель картера	2	120Z0389
9	Отделитель жидкости	1	FP-AS-5,0-138 (MP)
10	Кран шаровый	1	GBC 28s 009L7026
11.1-11.2	Обратный клапан	2	NRV 22s 020-1020
	Комплект Тандема SH184+SH184	1	7777054
	Соединительный комплект		
1с	Фильтр осушитель	1	DML 309s 023Z0072
2с	Стекло смотровое	1	SGP 22s N 014L0187
3с	ТРВ	1	TGEL 40-26 067N3166
4с	Электромагнитный клапан	1	EVR 20 032L1244
	Катушка электромаг. клапана	1	BE230AS 018F6701

Инв. № дубл.	Подп. и дата
Взаминв. №	Подп. и дата
Инв. № подл.	Подп. и дата

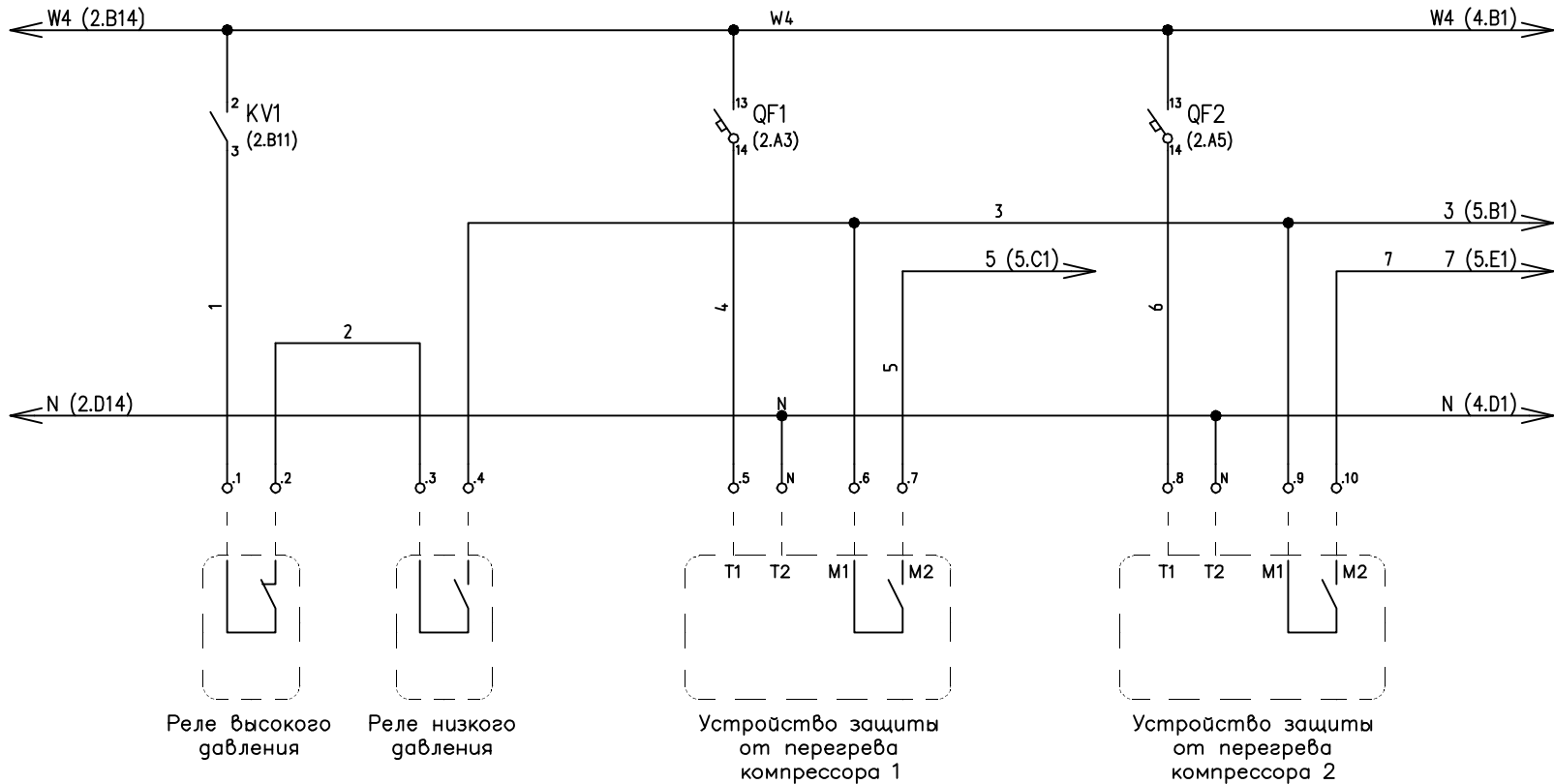
Изм.	Лист	№ докум.	Подп.	Дата
Разраб.				
Пров.				
Рук. пр.				
Нач.отд.				
Н.КОНТР.				
Утв.				

Блок компрессорно-конденсаторный
серии
DK-TS095BUSOHF

Лит.	Лист	Листов
	1	1



1654586004933



Инд. №: ...
Взам. инв. №: ...
Инд. №: ...
Инд. №: ...

Реле высокого давления

Реле низкого давления

Устройство защиты от перегрева компрессора 1

Устройство защиты от перегрева компрессора 2

Изм.	Лист	№ докум.	Подп.	Дата

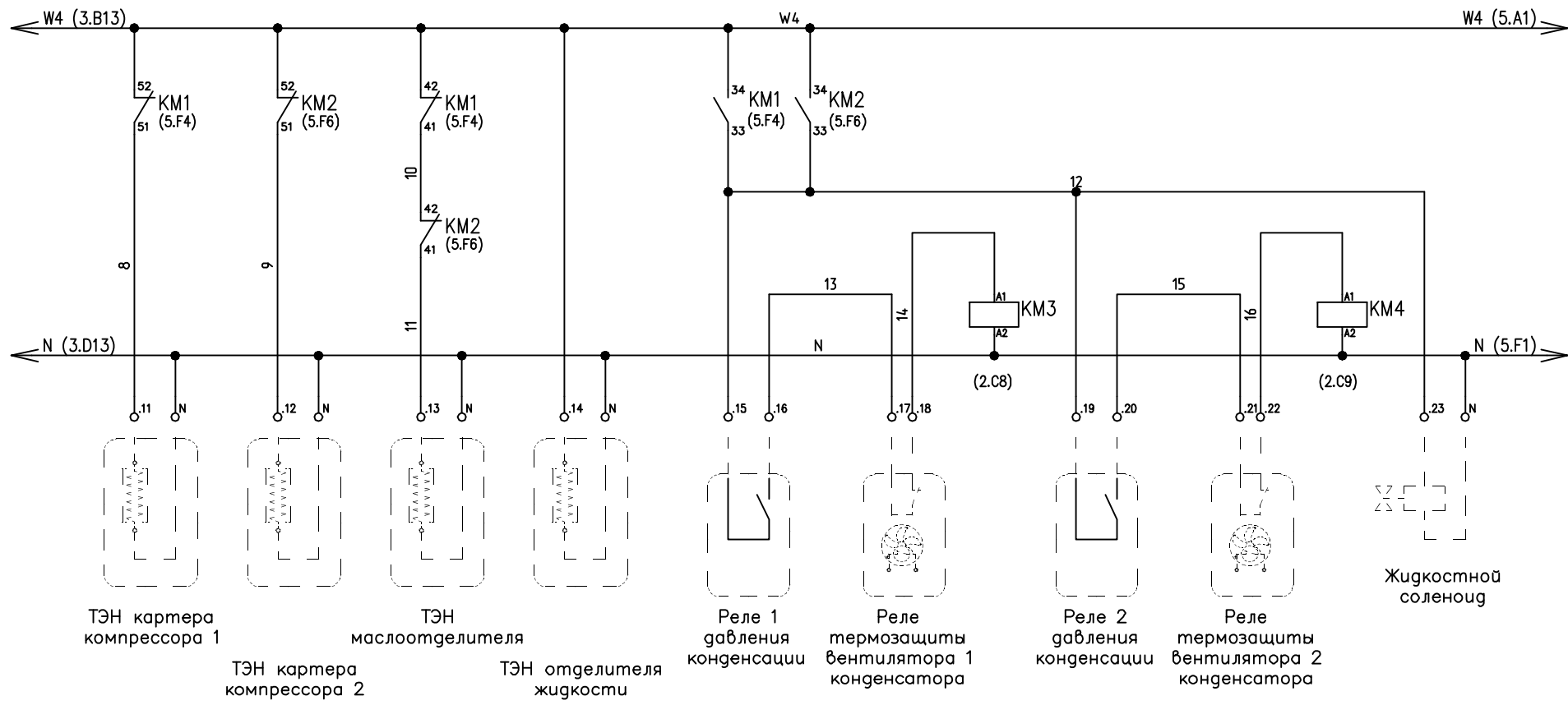
1654586004933

Лист
3

Копировал

Формат А3

1654586004933



Инв. №: погр. Подпись и дата

Взам. инв. №: Инв. №: дубл. Подпись и дата

Изм.	Лист	N докум.	Подп.	Дата

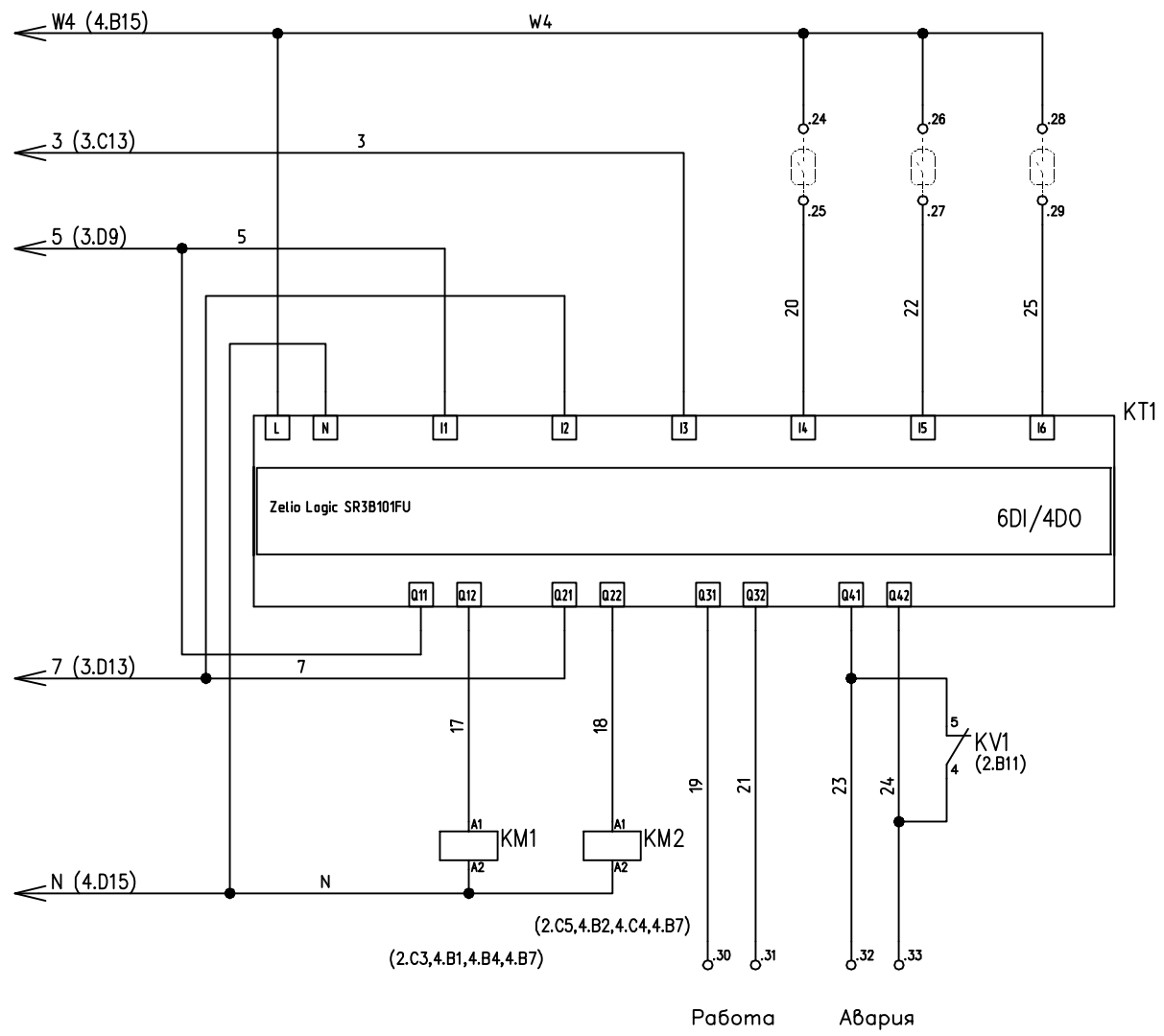
1654586004933

Лист
4

Копировал

Формат А3

1654586004933



- DI1 - Готовность компрессора 1
- DI2 - Готовность компрессора 2
- DI3 - Готовность ШУ
- DI4 - Сброс аварии
- DI5 - Пуск компрессора 1
- DI6 - Пуск компрессора 2

- DO1 - Компрессор 1. Включить
- DO2 - Компрессор 2. Включить
- DO3 - Сигнал "Готовность"
- DO4 - Сигнал "Работа"

Инт. №: погр. Подпись и дата
 Взам. инт. №: Инт. №: дубл. Подпись и дата

Изм.	Лист	N докум.	Подп.	Дата

1654586004933

Лист
5

Копировал

Формат А3