

- 1 Общие положения. Характеристика комбинированного огнезащитного покрытия.**
- 1.1 Данный регламент распространяется на монтаж огнезащитного покрытия «ИЗОВЕНТ®-М» на металлические конструкции, а также правила транспортирования, хранения, меры безопасности при работе с компонентами комбинированного огнезащитного покрытия «ИЗОВЕНТ®-М», а также на правила эксплуатации комбинированного огнезащитного покрытия. Требования настоящего регламента являются обязательными!
- 1.2 Огнезащитное комбинированное покрытие «ИЗОВЕНТ®-М», является конструктивным огнезащитным покрытием и предназначено для повышения предела огнестойкости металлических конструкций, согласно требованиям Федерального закона Российской Федерации от 22 июля 2008 г. № 123-ФЗ «Технический регламент о требованиях пожарной безопасности». Огнезащитное комбинированно покрытие «ИЗОВЕНТ®-М» может эксплуатироваться во всех типах зданий и сооружений.
- 1.3 Огнезащитное комбинированное покрытие «ИЗОВЕНТ®-М» состоит из базальтового рулонного материала ВБОР (ТУ 5769-014-54737814-2014), который представляет собой мат на основе базальтового супертонкого волокна без связующего кашированный покрывным материалом с одной стороны, и огнезащитного состава «ПВК-2002» (ТУ 5765-005-54737814-02 с изм. 1). Допускается использование некашированного материала ВБОР.
- 1.4 Огнезащитные свойства комбинированного покрытия «ИЗОВЕНТ®-М» соответствуют требованиям ГОСТ Р 53295 «Средства огнезащиты для стальных конструкций. Общие требования. Метод определения огнезащитной эффективности».
- 1.5 Монтаж огнезащитного комбинированного покрытия производится только подготовленным персоналом!
- 2 Технические требования.**
- 2.1 Компоненты комбинированного огнезащитного покрытия поставляются в готовом для монтажа виде. Упаковка и маркировка материала должна соответствовать ТУ 5769-016-54737814-2007 с изм.1.
- 2.2 Огнезащитный материал должен соответствовать требованиям технических условий ТУ 5769-016-54737814-2007 с изм.1
- 2.3 Свойства огнезащитного комбинированного покрытия приведены в таблице 1.

Таблица №1

№ п/п	Наименование показателя	Норма
1	Внешний вид	Однородный, без грубых дефектов
2	Ширина, мм	1000±20
3	Длина рулона, м	20±0,3; 12±0,3
4	Толщина материала, мм	5±0,5; 10±1; 13±1; 16±1; 20±1
5	Прочность связи клеевого слоя, МПа, не менее	0,1
6	Плотность базальтового материала, кг/м ³ , не менее	80
7	Теплопроводность базальтового рулонного материала, Вт/м*К, не более, при температуре 22±5°С	0,038

- 3 Указания по монтажу огнезащитного комбинированного покрытия.**
- 3.1 Подготовка металлических поверхностей.
- 3.1.1 Металлические конструкции перед нанесением состава должны быть очищены от старого покрытия, при наличии такового. Ржавчина удаляется механическим способом: абразивной (металлические щетки, шлифовальная шкурка) или струйной очисткой не менее чем до степени 2 по ГОСТ 9.402 или до степени Sa2 ½ по ГОСТ Р ИСО 8501-1. В труднодоступных местах допускается степень подготовки Sa2. Образующаяся пыль, грязь, масляные или жировые пятна удаляются моющими растворами или обработкой растворителями. Степень обезжиривания поверхности – 1 по ГОСТ 9.402. После обработки поверхность конструкций обязательно высушивается. Допускается обеспыливание сухой ветошью при отсутствии масляных и жировых пятен. Допускается подготовка поверхности конструкций другими способами, описанными в ГОСТ 9.402, с согласования специалистов ООО «КРОЗ».
- 3.1.2 Подготовленные конструкции обрабатываются антикоррозионными грунтовками. Рекомендуемые грунтовки ГФ-021 (ГОСТ 25129), ЭП-0199 (ТУ 6-10-2084-86), ФЛ-03К (ГОСТ 9109-81) АК-070 (ГОСТ 25718), ГАЗ-К (ТУ 2313-009-54737814-2006). Нанесение грунтовок производится согласно технической документации на лакокрасочный материал. Итоговая толщина покрытия грунтовки должна быть не менее 50 мкм. Степень отверждения покрытия грунтовки должна быть не менее 3 по ГОСТ 19007-73. Адгезия покрытия грунтовки не менее 1 балла по ГОСТ 15140-78.
- 3.1.3 Допускается монтаж покрытия на оцинкованные поверхности. Поверхности из оцинкованной стали очищают от пыли и грязи при помощи водных щелочных или моющих растворов, влажной или сухой ветошью до степени 1 по ГОСТ 9.402. Жировые и масляные загрязнения удаляются обработкой растворителями. После обработки поверхность металлоконструкции высушивается. После подготовки обязательно нанесение специализированных грунтовок по цветным металлам. Рекомендуемая грунтовка АК-070, ГАЗ-К.
- 3.1.4 При использовании иных антикоррозионных (грунтовочных) материалов необходимо проконсультироваться со специалистами ООО «КРОЗ» об их совместимости с огнезащитным комбинированным покрытием «ИЗОВЕНТ®-М».
- 3.2 Условия монтажа покрытия:
- температура воздуха должна быть не ниже плюс 5°C;
 - влажность не более 70%;
 - температура окрашиваемой поверхности металлических конструкций должна быть не менее чем на 3°C выше точки росы;
 - обрабатываемые конструкции должны быть защищены от атмосферных осадков, попадания капельной влаги, либо иного увлажнения. Не допускается монтаж покрытия по влажным, непросушенным поверхностям!
- 3.3 Монтаж комбинированного огнезащитного покрытия.
- 3.3.1 Перед началом монтажа огнезащитный состав «ПВК-2002» тщательно перемешивается строительным миксером или дрелью с насадкой до полной однородности в течение 5-10 минут. Допускается расслоение состава во время транспортировки и хранения. Это не является браковочным признаком. При необходимости допускается разбавление состава жидким натриевым стеклом в количестве 5-7% от массы состава. Не допускается разбавление состава «ПВК-2002» водой!

- 3.3.2 Нанесение состава производится послойно как вручную с помощью шпателя¹, так и механически. Для механического способа нанесения состава используются штукатурно-смесительные агрегаты типа СО-154 (СО-150; СО-150А). Не допускается наносить огнезащитный состав при помощи агрегатов безвздушного распыления и методом пневматического распыления!
- 3.3.3 На поверхность металлической конструкции наносится слой огнезащитного состава «ПВК-2002» с общим расходом:
- для конструкций с приведенной толщиной металла 3,4 мм:
- для 5-й группы огнезащитной эффективности (45 минут) с расходом не менее 0,92 кг/м² без учета потерь;
 - для 3-й группы огнезащитной эффективности (90 минут) с расходом не менее 1.83 кг/м² без учета потерь;
 - для 2-й группы огнезащитной эффективности (120 минут) с расходом не менее 1,52 кг/м² без учета потерь;
 - для 1-й группы огнезащитной эффективности (150 минут) с расходом не менее 1,52 кг/м² без учета потерь;
- для конструкций с приведенной толщиной металла 2,4 мм:
- для 7-й группы огнезащитной эффективности (15 минут) с расходом не менее 0,8 кг/м² без учета потерь;
 - для 3-й группы огнезащитной эффективности (90 минут) и 2-й группы огнезащитной эффективности (120 минут) с расходом не менее 2,25 кг/м² без учета потерь;
- Расход клеевого состава контролируется при нанесении постоянно!
- 3.3.4 Огнезащитный состав «ПВК-2002» наносят в один-два слоя. Расход на один слой при нанесении не должен быть 1,8-2,25 кг/м². Межслойная сушка составляет 12 часов, при температуре 20±2°C и влажности окружающего воздуха 70%. При снижении температуры и увеличении влажности время сушки увеличивается. Допускается применять принудительную сушку комбинированного покрытия с использованием электровоздухообогревателей, тепловых пушек или другой техники. Несоблюдение времени межслойной сушки ведет к ухудшению качества покрытия!
- 3.3.5 В зимний период времени возможно нанесение огнезащитного состава «ПВК-2002» при отрицательной температуре (до минус 15°C). Для этого перед применением при температуре (20±3)°C в состав вводят антиморозную добавку (ТУ 2422-029-54737814-2013) в количестве 0,04 кг на 1 кг состава «ПВК-2002» и перемешивают до однородности. После перемешивания состав выдерживают при температуре (20±3)°C в течение 30 минут. Подготовленный состав (с введенной добавкой) наносят при отрицательной температуре на поверхность конструкций с расходом:
- для конструкций с приведенной толщиной металла 3,4 мм:
- для 5-й группы огнезащитной эффективности (45 минут) с расходом не менее 0,95 кг/м² без учета потерь;
 - для 3-й группы огнезащитной эффективности (90 минут) с расходом не менее 1.9 кг/м² без учета потерь;
 - для 2-й группы огнезащитной эффективности (120 минут) с расходом не менее 1,59 кг/м² без учета потерь;
 - для 1-й группы огнезащитной эффективности (150 минут) с расходом не менее 1,59 кг/м² без учета потерь;

¹ Нанесении огнезащитного состава «ПВК-2002» белого цвета возможно при помощи кисти или валика

- для конструкций с приведенной толщиной металла 2,4 мм:
- для 7-й группы огнезащитной эффективности (15 минут) с расходом не менее $0,83 \text{ кг/м}^2$ без учета потерь;
 - для 3-й группы огнезащитной эффективности (90 минут) и 2-й группы огнезащитной эффективности (120 минут) с расходом не менее $2,34 \text{ кг/м}^2$ без учета потерь;
 - Нанесение при отрицательных температурах производится с расходом на один слой не более $1,2-1,4 \text{ кг/м}^2$. Сушка каждого слоя состава при отрицательных температурах составляет 48-72 часа. Жизнеспособность состава «ПВК-2002» с морозостойкой добавкой составляет 24 часа!

3.3.6 Материал базальтовый рулонный фольгированный ВБОР накладывается волокнистой стороной на влажный слой состава «ПВК-2002».

для конструкций с приведенной толщиной металла 3,4 мм:

- для 5-й группы огнезащитной эффективности (45 минут) толщиной не менее 5 мм;
- для 3-й группы огнезащитной эффективности (90 минут) толщиной не менее 10 мм
- для 2-й группы огнезащитной эффективности (120 минут) толщиной не менее 13 мм
- для 1-й группы огнезащитной эффективности (150 минут) толщиной не менее 20 мм;

для конструкций с приведенной толщиной металла 2,4 мм:

- для 7-й группы огнезащитной эффективности (90 минут) толщиной не менее 5 мм;
- для 3-й группы огнезащитной эффективности (90 минут) толщиной не менее 13 мм;
- для 2-й группы огнезащитной эффективности (120 минут) толщиной не менее 16 мм.

Общий вид покрытия представлен на рис.1

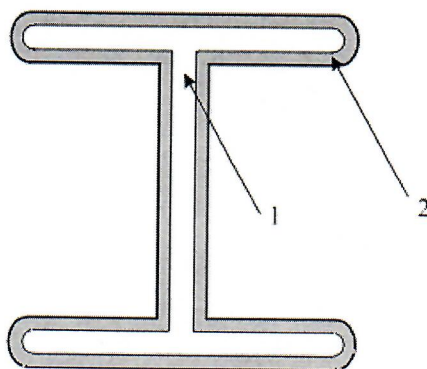


Рис.1 Схема монтажа огнезащитного комбинированного покрытия «ИЗОВЕНТ®-М». 1 – защищаемая металлоконструкция, 2 – огнезащитное комбинированное покрытие «ИЗОВЕНТ®-М».

3.3.7 В местах стыковок материала базальтового огнезащитного рулонного ВБОР комбинированное покрытие монтируется с нахлестом не менее 50 мм. Для улучшения внешнего вида по желанию заказчика края рулонного материала закрепляются алюминиевым скотчем.

3.3.8 При монтаже комбинированного огнезащитного покрытия «ИЗОВЕНТ®-М» на металлоконструкции прилегающие к стенам или перекрытиям монтаж происходит по следующей схеме (см. рис 2).

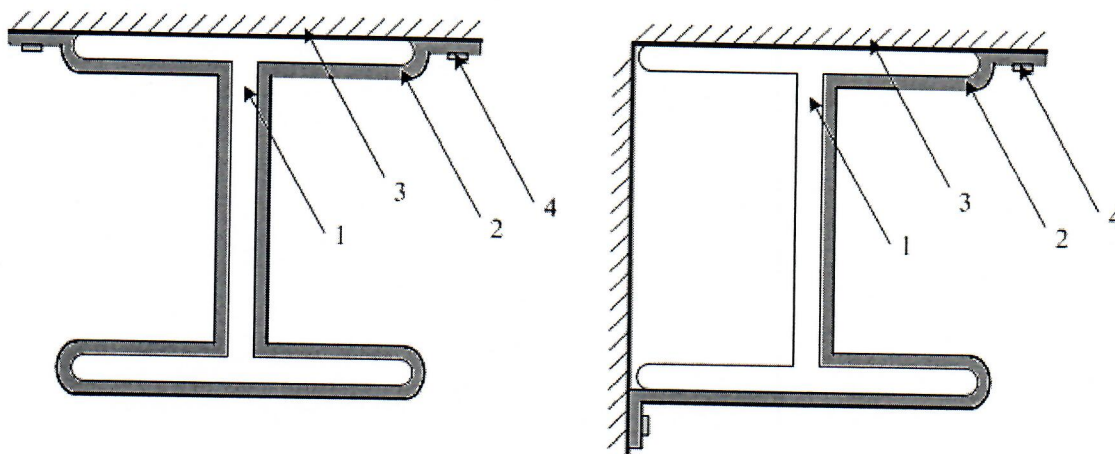


Рис. 2 Схема монтажа комбинированного покрытия при прилегании металлоконструкции к стене или перекрытию

1 – защищаемая металлоконструкция, 2 – огнезащитное комбинированное покрытие «ИЗОВЕНТ®-М», 3 – прилегающая конструкция, 4 – дополнительное анкерное крепление (рекомендуемое, при необходимости).

Нахлест комбинированного огнезащитного покрытия на стену или перекрытие равен нахлесту согласно п.3.3.7 и составляет не менее 50 мм. Допускается дополнительное крепление материала к стене или перекрытию при помощи анкеров. Рекомендуется использовать металлические анкера для изоляционных материалов типа IDMS 0/3 (Hilti). Рекомендуемое расстояние между анкерами 200-250 мм. При использовании анкерного крепления анкера в местах стыкового рулонного материала обязательны.

3.3.9 В случае, если примыкание защищаемой конструкции к профнастилу согласно рис. 3, то монтаж происходит по следующей схеме. Воздушные промежутки между защищаемой конструкцией и профнастилом плотно забиваются базальтовым рулонным материалом ВБОР на глубину 50-100 мм. Допускается использование базальтовой плиты с плотностью не менее 130 кг/м³. Монтаж покрытия происходит также как в случае примыкания к ограждающей конструкции. Нахлест комбинированного покрытия на профнастил равен нахлесту в п.3.3.7 и составляет не менее 50 мм.

3.3.10 В случае примыкания защищаемой конструкции к профнастилу в направлении указанным на рис.3. Монтаж происходит двумя способами – вид А-А и вид Б-Б. Схемы монтажа приведены на рис. 4.

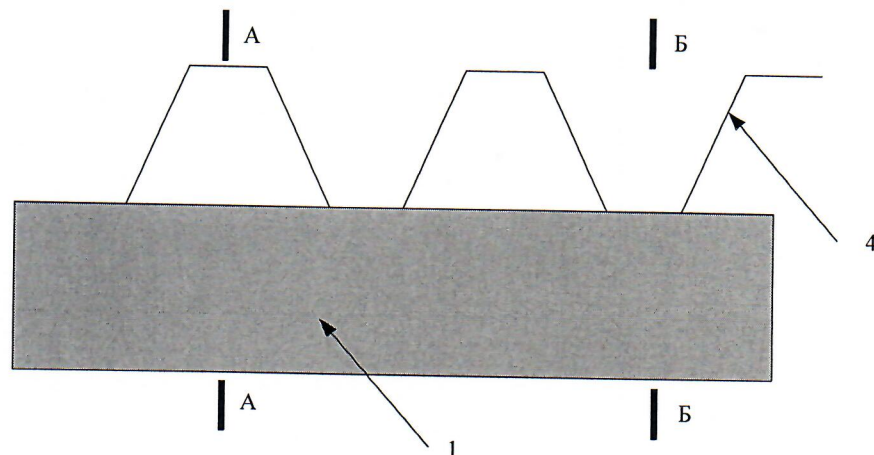


Рис. 3. Примыкание конструкции к профнастилу

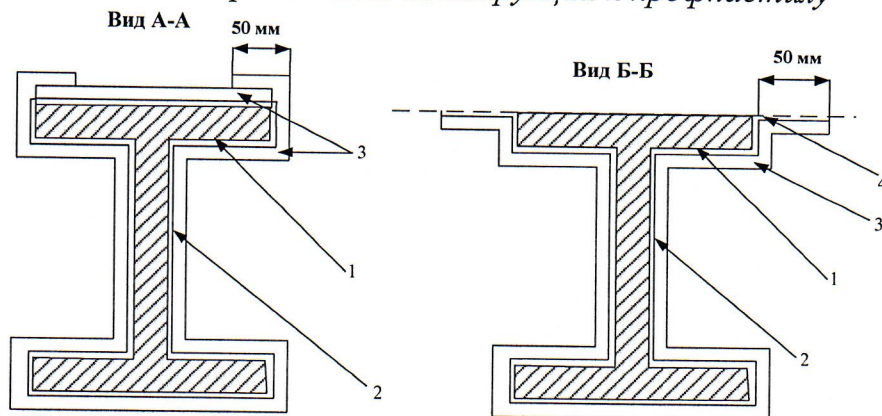


Рис. 4 Схема монтажа комбинированного покрытия при прилегании металлоконструкции к профнастилу

1 - защищаемая металлоконструкция, 2 - слой огнезащитного клеевого состава «ПВК-2002», 3 – базальтовый рулонный материал ВБОР, 4-профнастил.

3.4 Очистка инструментов производится водой.

4 Контроль качества выполняемых работ.

4.1 Работы по подготовке поверхности обязательно фиксируются производителем работ с занесением в журнал работ и составлением акта скрытых работ.

4.2 В ходе транспортировки, хранения и монтажа огнезащитных матов возможно изменение толщины, вследствие сжимания базальтового материала. Рекомендуется дополнительный входной контроль материала методом взвешивания. Минимальный вес рулона составляет:

- для материала ВБОР, толщиной 5 мм – 8 кг;
- для материала ВБОР, толщиной 10 мм – 16 кг;
- для материала ВБОР, толщиной 13 мм – 12,5 кг;
- для материала ВБОР, толщиной 16 мм – 15 кг.

- 4.3 Контроль расхода клеевого состава «ПВК-2002» производится постоянно в ходе работ.
- 4.4 Контроль качества монтажа производится по внешнему виду комбинированного огнезащитного покрытия. Комбинированное огнезащитное покрытие не должно иметь грубых дефектов покрывного слоя (протертостей, дыр), а также провисаний, либо отслоений.

5 Указания по эксплуатации покрытия.

- 5.1 Температурный режим эксплуатации покрытия от плюс 5 до плюс 50°С, влажность окружающего воздуха не более 75%.
- 5.2 Покрытие эксплуатируется в сухих закрытых помещениях.
- 5.3 Не допускается попадание атмосферных осадков, капельной влаги или иное увлажнение покрытия.
- 5.4 Не допускается подвергать покрытие резким перепадам температуры и перепадам влажности окружающего воздуха, механическим воздействиям и нагрузкам. Это может привести к ухудшению заявленных свойств покрытия.
- 5.5 При необходимости, ремонт огнезащитного покрытия производится по следующей схеме.
- 5.5.1 Ремонт производится только с применением комбинированного огнезащитного покрытия «ИЗОВЕНТ®-М»!
- 5.5.2 На поврежденных участках покрытия базальтовый материал вырезается по периметру повреждения. Производится оценка клеевого слоя. Покрытие на основе состава «ПВК-2002» не должно иметь трещин и отслоений. В случае его повреждения базальтовый материал вырезается по всей площади повреждения клеевого покрытия.
- 5.5.3 Производится подготовка поверхности п.3.1 настоящего регламента.
- 5.5.4 Производится монтаж покрытия, исходя из необходимого предела огнестойкости конструкции, согласно настоящему регламенту. Материал ВБОР при монтаже должен накладываться на существующее покрытие внахлест. Размер нахлеста должен соответствовать п.3.3.7 настоящего регламента. Места стыковок обязательно закрепляются алюминиевым скотчем.
- 5.5.5 При повреждении только базальтового материала ВБОР схема ремонта огнезащитного покрытия согласуется со специалистами ООО «КРОЗ».

6 Транспортирование и хранение.

- 6.1 Транспортирование и хранение компонентов покрытия «ИЗОВЕНТ®-М» производятся в соответствии с требованиями технических условий.
- 6.2 Компоненты покрытия «ИЗОВЕНТ®-М» транспортируют крытым транспортом, исключая возможное попадание атмосферных осадков, капельной влаги или иное увлажнение упаковки состава, в соответствии с требованиями перевозки грузов, действующими на данном виде транспорта.
- 6.3 При железнодорожных перевозках компоненты транспортируются в крытых вагонах в соответствии с «Правилами перевозок грузов» и техническими условиями погрузки и крепления грузов, утвержденными Министерством путей сообщения РФ. Допускается транспортировать компоненты железнодорожным транспортом без транспортной тары вагонными отправками, в универсальных, или специализированных контейнерах, если это не приводит к механическим повреждениям упаковки компонентов покрытия.
- 6.4 Компоненты покрытия «ИЗОВЕНТ®-М» транспортируются и хранятся при относительной влажности воздуха не более 85 %. Обязательным условием

- транспортирования и хранения огнезащитного состава «ПВК-2002», является температура не ниже плюс 5°C. При транспортировании допускается однократная заморозка клеевого состава «ПВК-2002».
- 6.5 При погрузке, разгрузке, транспортировании и хранении компонентов покрытия «ИЗОВЕНТ®-М» должны быть приняты меры, обеспечивающие предохранение упаковки от увлажнения, солнечных лучей и механических повреждений.
- 6.6 Хранение компонентов осуществляется в сухих закрытых помещениях, исключающих возможность попадания атмосферных осадков, капельной влаги либо иного увлажнения упаковки, без резкого перепада температуры и влажности окружающего воздуха, а также исключающих контакт упаковки с агрессивными средами. Не допускается хранение при попадании прямого солнечного света.
- 6.7 При транспортировании и хранении состава «ПВК-2002» его устанавливают высотой «в одно или в два ведра». Допускается установка состава в «три ведра» при условии исключения возможного механического повреждения и нарушения герметичности тары предприятия-изготовителя. При транспортировании и хранении рулоны материала базальтового ВБОР укладываются в штабеля высотой не более 1,8 м.
- 7 Требования техники безопасности.**
- 7.1 Лица, проводящие работы по изготовлению, испытанию и применению покрытия «ИЗОВЕНТ®-М» должны быть обеспечены комплектом спецодежды и средствами индивидуальной защиты согласно ГОСТ 12.4.103-83 и ГОСТ 12.4.011-89 (респиратор типа «Лепесток», защитные перчатки, защитные очки). Все применяемые СИЗ и спецодежда должны быть сертифицированы и на них должны быть выданы санитарно-эпидемиологические заключения.
- 7.2 При работе с технологическим оборудованием необходимо соблюдать требования безопасности, предусмотренные в инструкциях по эксплуатации данного оборудования.
- 7.3 Работы по монтажу покрытия «ИЗОВЕНТ®-М» следует проводить в хорошо проветриваемых помещениях, либо в помещениях оборудованных системами приточно-вытяжной вентиляции.
- 7.4 К работе допускаются лица не моложе 18 лет, прошедшие медосмотр в соответствии с Приказом МЗ РФ № 83 от 16.08.2004 г.
- 7.5 Перед началом работы необходимо проводить инструктаж рабочих непосредственно на рабочем месте. Проведение инструктажа регистрируется в специальном журнале и подтверждается подписью рабочего, прошедшего инструктаж.
- 7.6 Покрытие «ИЗОВЕНТ®-М» является пожаро- и взрывобезопасным. В процессе эксплуатации покрытие «ИЗОВЕНТ®-М» не оказывает вредного воздействия на здоровье человека и окружающую среду.

8 Гарантия изготовителя.

- 8.1 Гарантийный срок хранения при соблюдении условий транспортирования и хранения: огнезащитного состава «ПВК-2002» – 6 месяцев, материала базальтового рулонного ВБОР – 12 месяцев.
- 8.2 Гарантийный срок эксплуатации покрытия «ИЗОВЕНТ®-М», смонтированного на конструкции в строгом соответствии с настоящим регламентом эксплуатируемого в сухих закрытых помещениях (согласно требованиям настоящего регламента) при температуре от плюс 5 до плюс 50°С и влажности окружающего воздуха не выше 70% составляет не менее 20 лет.
- 8.3 Дополнительная информация предоставляется специалистами ООО «КРОЗ» по письменному запросу.
- 8.4 Производитель не несет ответственности за свойства покрытия нанесенного или эксплуатирующегося с нарушениями настоящего технологического регламента.

Лист ознакомления

№ п/п	Фамилия и инициалы	Дата	Подпись