

эпидемиологическим и гигиеническим требованиям к товарам, подлежащим санитарно-эпидемиологическому надзору (контролю) утв. Решением Комиссии таможенного союза №299 от 28.05.2010 (глава II, раздел 3) (экспертное заключение №2246г/2017).

9. Условия эксплуатации

Не допускаются удары и другие воздействия, приводящие к механическим или термическим повреждениям корпуса сифона.

10. Упаковка

Мешок из ПЭ	1 шт.
Картонная коробка 320x250x410 мм.	10 шт.

11. Гарантия

Гарантия на изделие составляет 12 месяцев со дня продажи.

12. Дата изготовления

Дата изготовления указана на этикетке упаковочной коробки.

Производитель оставляет за собой право без предварительного уведомления покупателя вносить изменения в конструкцию, комплектацию или технологию изготовления изделия с целью улучшения его свойств.



Сифон для кондиционеров HL138



Паспорт качества и руководство по эксплуатации

1. Назначение

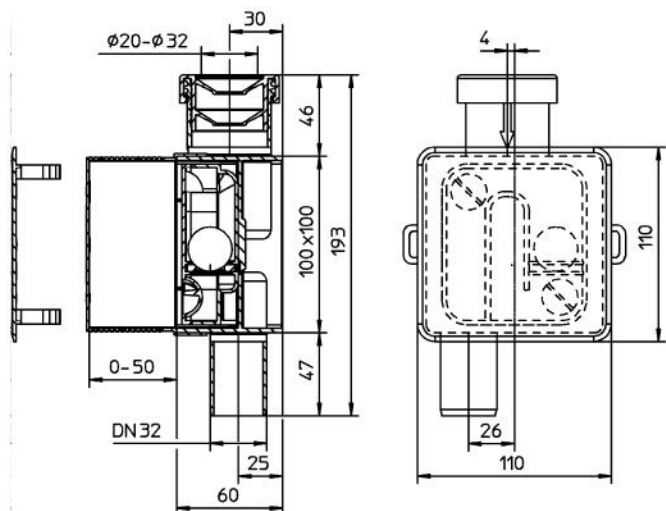
Сифон предназначен для отвода в канализацию конденсата от кондиционеров и фанкойлов.

2. Описание

Встроенный сифон для сбора дренажа от кондиционеров, вертикальный, с гидрозатвором высотой 50 мм и механическим запахозапирающим устройством, не пропускающим запах из канализации при высыхании воды в гидрозатворе, с декоративной крышкой и строительной заглушкой. Входной патрубок с эластичной прокладкой для подсоединения труб $\text{Ø}20\text{-}\text{Ø}32$ мм, выпускной патрубок DN32.

3. Комплектность поставки

1. Корпус сифона 100x100x60 мм из ПП.
2. Съёмная кассета с гидрозатвором высотой 50 мм и механическим запахозапирающим устройством – шариком, из ПП.
3. Строительная заглушка из ПП, подрезаемая по размеру.
4. Декоративная крышка 110x110 мм с пружинными зажимами для крепления в корпусе трапа из ABS.



4. Технические характеристики

Присоединительные размеры

Вход $\text{Ø}20\text{-}\text{Ø}32$ мм

Выход DN32

Вес

0,28 кг

Пропускная способность

0,15 л/с

Срок службы

не менее 50 лет

Рабочий диапазон температуры стоков

от 0 до 100°C

5. Принцип действия

При сливе дренажа от кондиционеров вода проходит через съёмную кассету, герметично соединённую с корпусом с помощью эластичных уплотнительных прокладок. Кассета имеет гидрозатвор высотой 50 мм и механическое запахозапирающее устройство в виде шарика, который при высыхании гидрозатвора не пропускает запахи из канализации.

6. Особенности монтажа

Корпус сифона со строительной заглушкой монтируется в углублении стены.

! Расстояние по вертикали от выпускного патрубка кондиционера до сифона HL138 должно быть не менее 0,2 м и не более 3,5 м.

6.2. К входному и выпускному патрубку подсоединяются трубопроводы.

6.3. Перед заделкой трубопроводов провести гидравлические испытания в соответствии с разделом 7.5 СП 73.13330.2012 «Внутренние санитарно-технические системы зданий».

6.4. После проведения испытания и завершения отделки стены строительная заглушка отрезается вровень к поверхности стены и сифон закрывается декоративной крышкой.

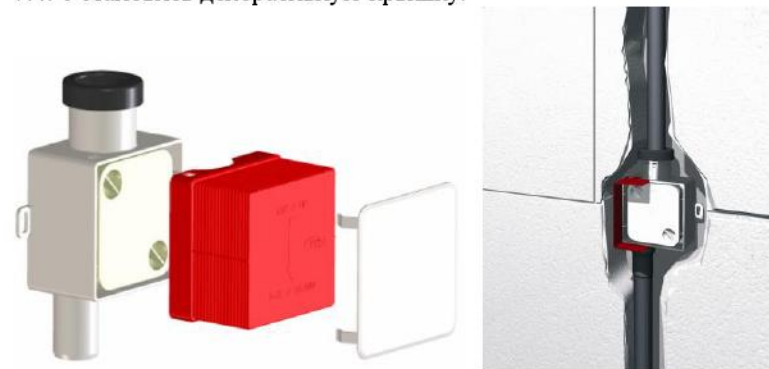
7. Обслуживание

7.1. Снять декоративную крышку.

7.2. Вынуть из корпуса сифона кассету с гидрозатвором и механическим запахозапирающим устройством. При этом вода в гидрозатворе остается внутри кассеты.

7.3. Промыть кассету или, при сильном загрязнении, заменить её.

7.4. Установить декоративную крышку.



8. Качество продукции

Сифон изготовлен в соответствии с ТУ 3700-003-00269682-2017 и соответствует требованиям ГОСТ 23289-94 (сертификат соответствия № РОСС RU.AB24.H08862), а также соответствует Единым санитарно-