

Вытяжная установка 550 Extra

Описание

Вытяжная установка, совместима с приточными установками Breezart всех серий. Управление вентилятором сигналом 0-10В производится от приточной установки (скорости вентиляторов синхронизированы). Также возможно автономное управление скоростью вентилятора с помощью регулятора типа JLC101-5K.



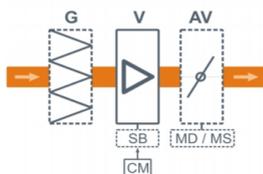
Функции автоматики

Без автоматики, управление от приточной установки Breezart. Также возможно управление от ручного регулятора JLC-101 или от щита автоматики CP-JL201-PEXT (для поддержания заданного давления / разрежения).

Технические характеристики

Нагреватель	Нет
Максимальная потребляемая мощность	0,1 кВт-220В
Максимальный ток	0,4 А
Параметры вентилятора	1126 об/мин 84 Вт (Ebmpapst серии EC)
Уровень шума LwA (акустическая мощность)	58 дБА 67 дБА 51 дБА (на всасывании на выпуске от корпуса)
Уровень звукового давления LpA от корпуса	36 дБА
Масса	15 кг

Структурная схема



CM Вход 0-10В для управления скоростью вентилятора от приточной установки Breezart или регулятора JLC100

- V** Вентилятор
- SB** Электронный автотрансформатор (в моделях 2500, 3500)
- AV** Воздушный клапан (опция)
- MD** Электропривод клапана без возвратной пружины (опция) или
- MS** Электропривод клапана с возвратной пружины (опция)
- G** Воздушный фильтр (опция)

Ссылки на доп. материалы

Калькулятор для автоматического подбора оборудования:
<http://breezart-tech.ru/selahu/calc.htm>

Прайс-лист:
<http://breezart-tech.ru/selahu/prc.htm>

Каталог и описания оборудования:
<http://breezart-tech.ru/selahu/cat.htm>

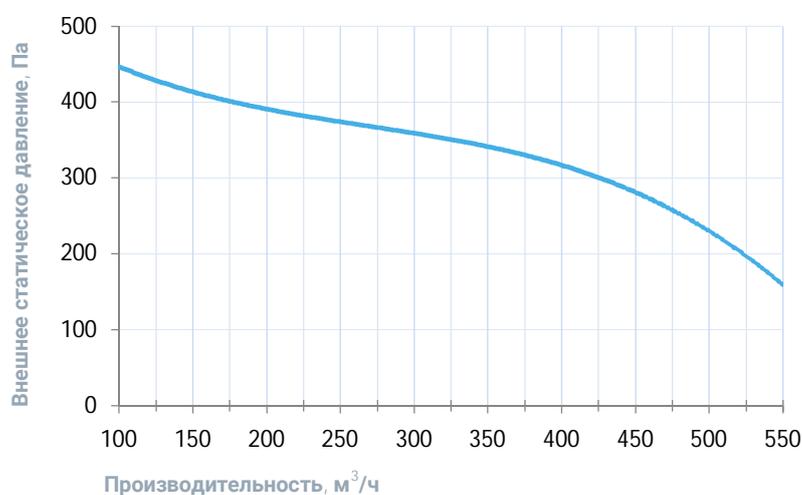
Совместимые опции

G4C-M1	Фильтрующая вставка G4, гофрированная
AV16+MS2-1F	Воздушный клапан, D160 мм, привод с возвратной пружиной откр./закр., 2Н*м
AV16+MD2-1F	Воздушный клапан, D160 мм, привод без возвратной пружины откр./закр., 2Н*м

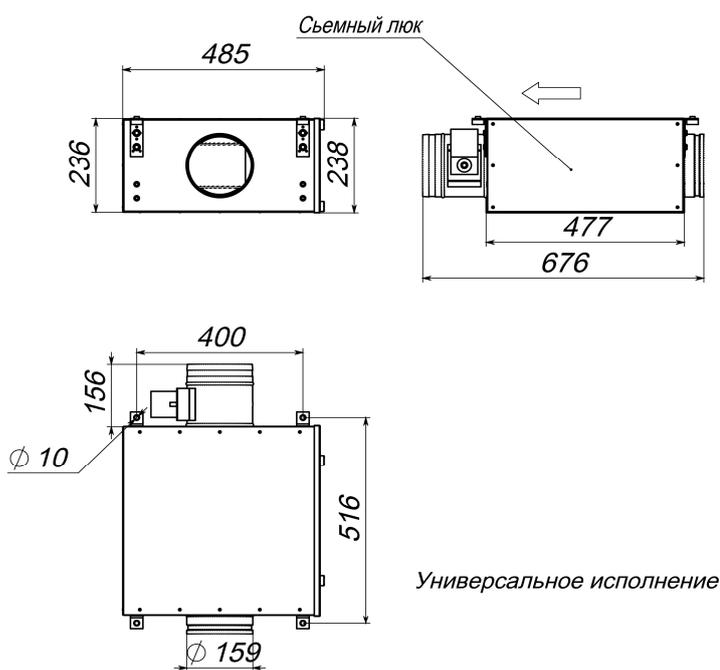
Совместимое оборудование

JLC100-5K-B	Задатчик (регулятор) расхода воздуха, 5 кОм, бежевый
JLC100-5K-G	Задатчик (регулятор) расхода воздуха, 5 кОм, золотистый
JLC100-5K-W	Задатчик (регулятор) расхода воздуха, 5 кОм, белый
JLC100-5K-S	Задатчик (регулятор) расхода воздуха, 5 кОм, серебристый
ALL	Все приточные и приточно-вытяжные установки Breezart сбалансированные по производительности

Вентиляционная характеристика



Габаритные и присоединительные размеры



Варианты исполнения

Сторона подключения:

- универсальная

Тип крепления:

- потолочное
- напольное горизонтальное

Сторона тех. обслуживания:

- универсальная (слева или справа)

Сторона обслуживания фильтра:

- универсальная (слева или справа)