

Перв. примен.

Справ. №

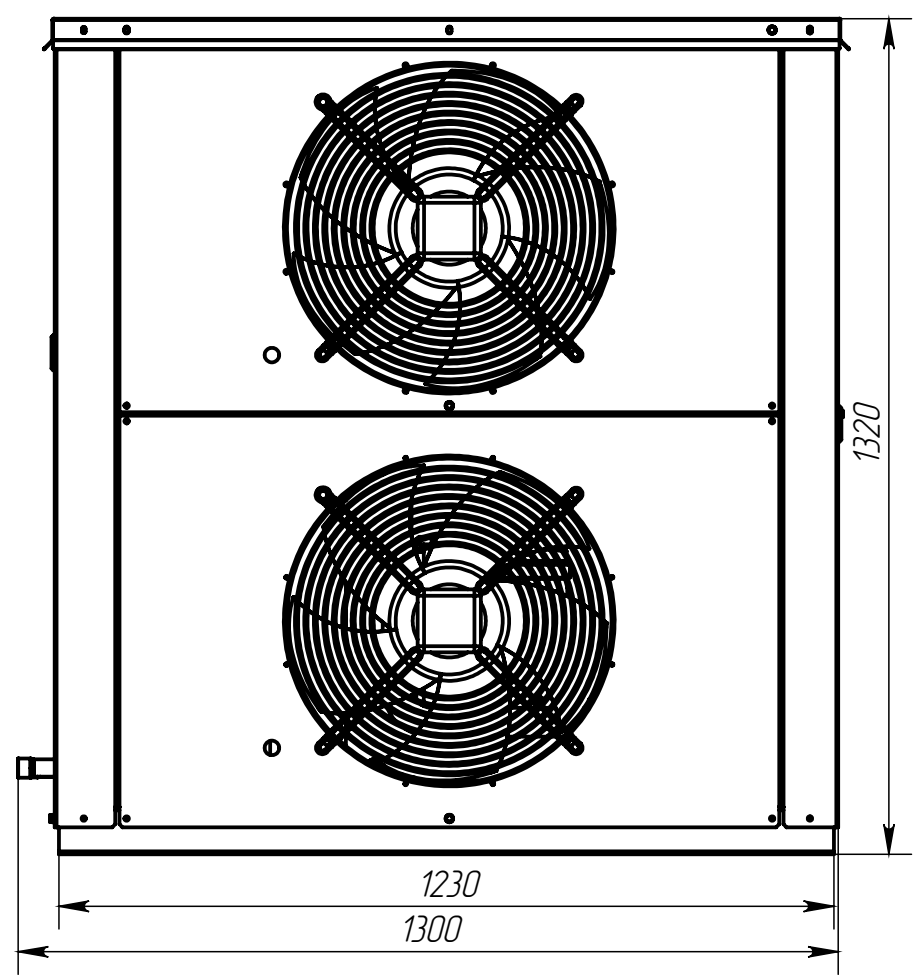
Подп. и дата

Инд. № дубл.

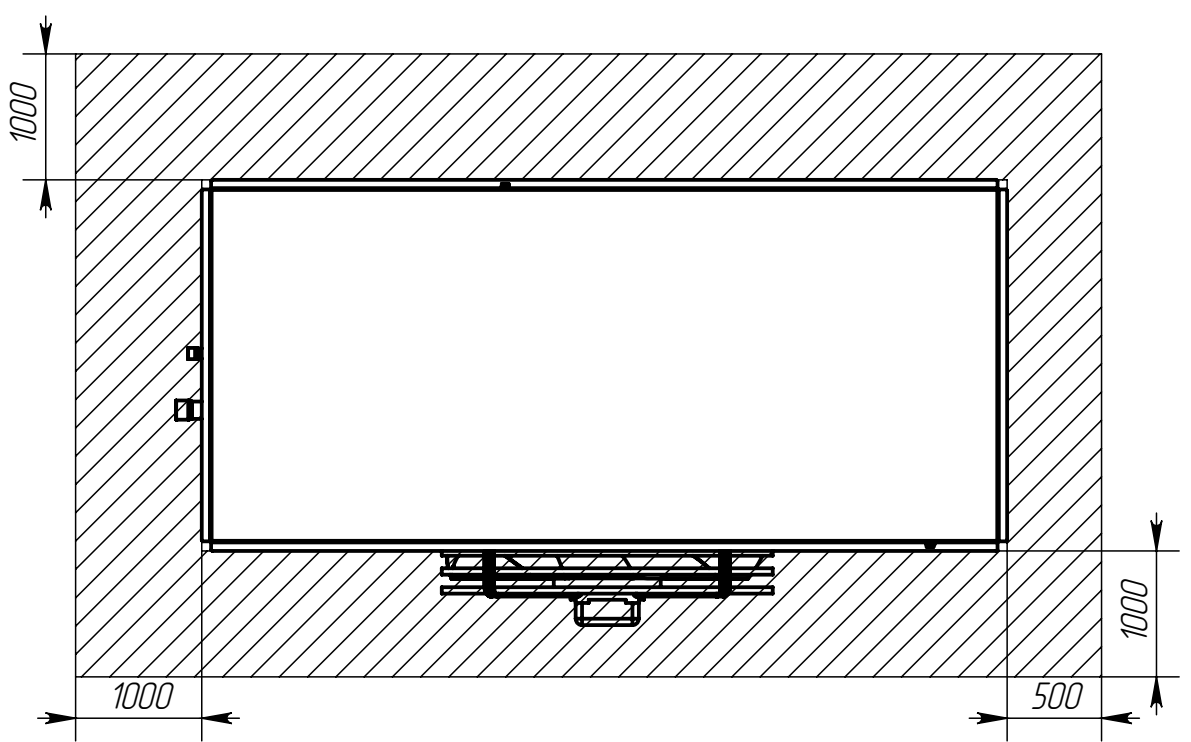
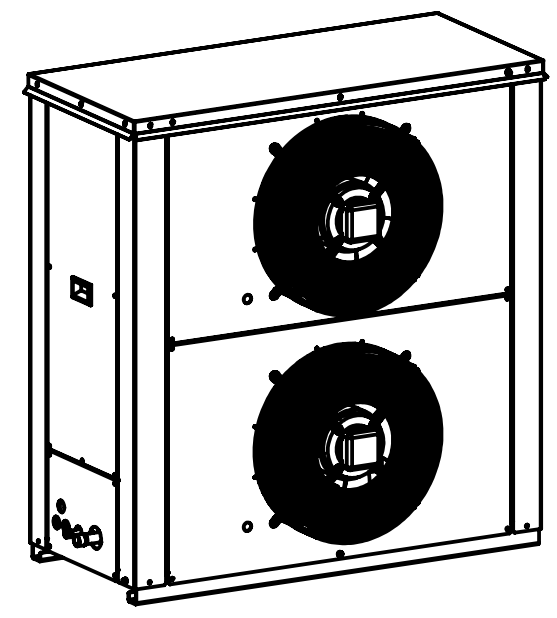
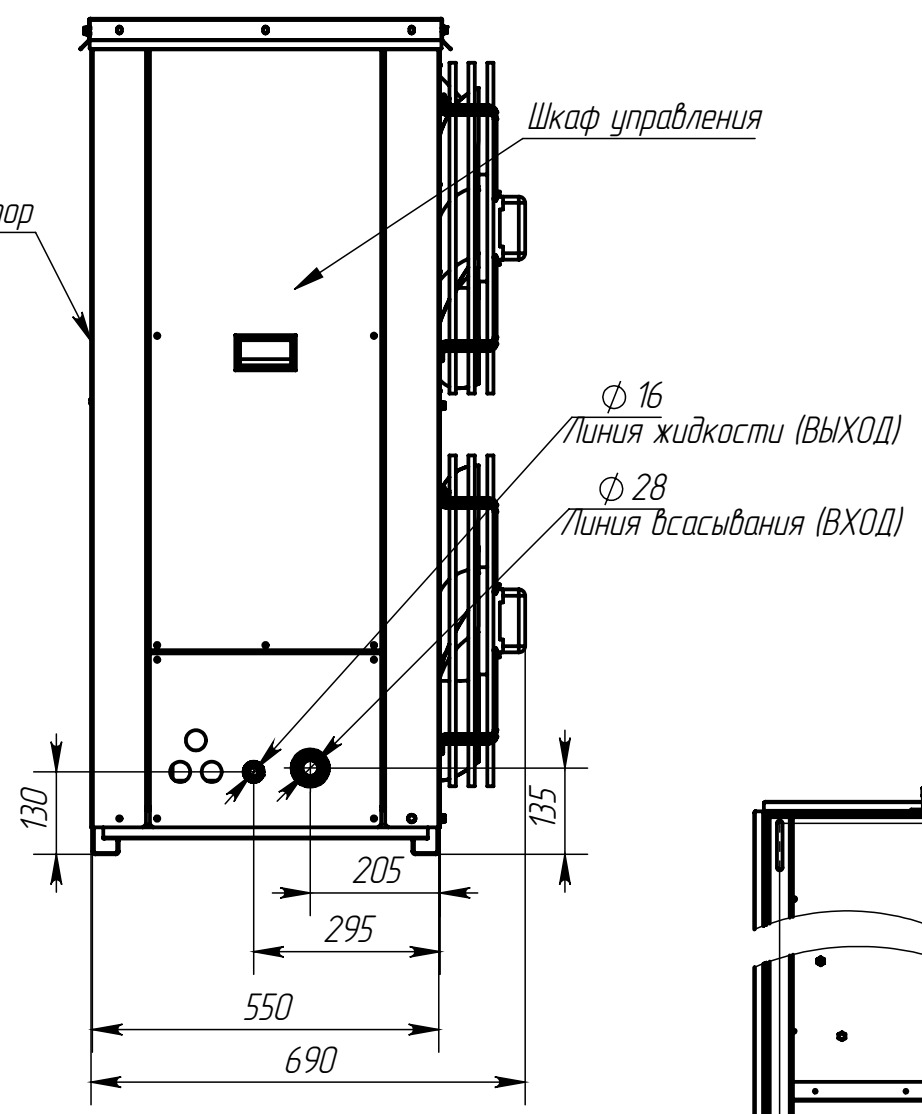
Взам. инв. №

Подп. и дата

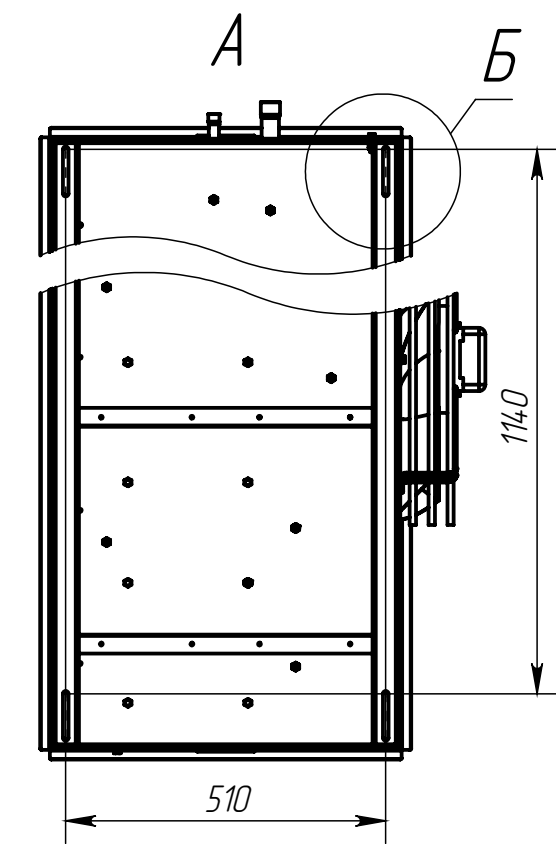
Инд. № подл.



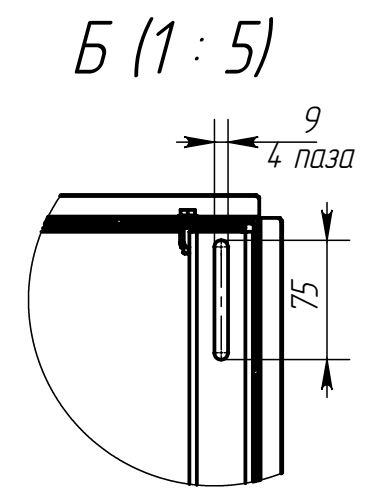
Конденсатор



A



Б

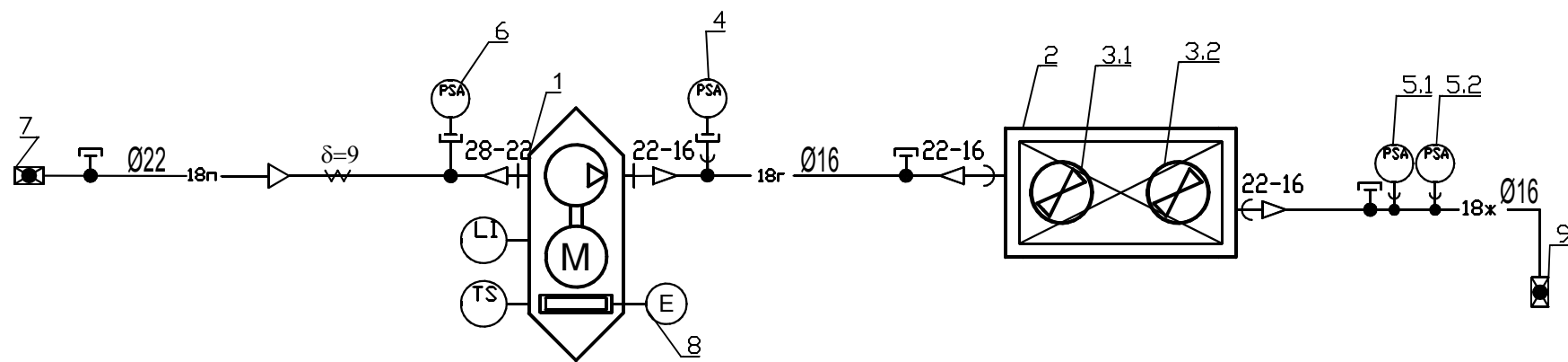


Изм.	Лист	№ докум.	Подп.	Дата
Разраб.				27.12.2018
Проб.				27.12.2018
Т. контр.				27.12.2018
Н. контр.				27.12.2018
Утв.				27.12.2018

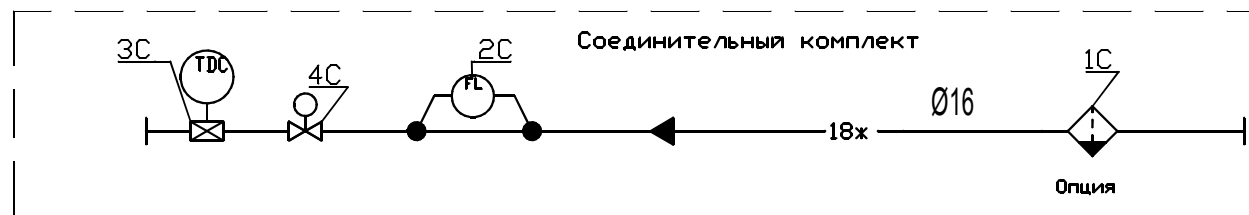
DK-TS025BUSOHF

Лит.	Масса	Масштаб
Лист 1		Листов 3

От потребителя



К потребителю




Условные обозначения.

Арматура, не имеющая обозначения на схеме, поставляется с оборудованием.

- 14 — Линия масла.
- 18r — Фреоновый нагнетательный трубопровод.
- 18x — Фреоновый жидкостной трубопровод.
- 18n — Фреоновый всасывающий трубопровод.
- δ — Изолированный трубопровод, δ — толщина изоляции.
- \perp — Ниппель.

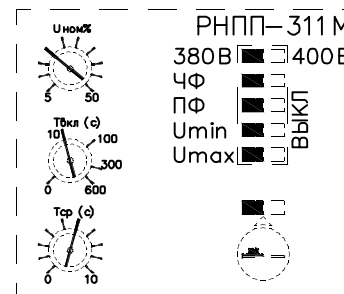
(LI) Смотровое стекло

(TS) Термостат защиты двигателя

Изм.	Лист	N° докум.	Подп.	Дата	Блок компрессорно-конденсаторный серии DK-TS025BUSOHF	Лит.	Масса	Масштаб
Разраб.								
Пров.								
Рук. пр.								
Нач. отд.					Схема пневмо-гидравлическая принципиальная	Лист 1	Листов 1	1
Н.контр.						 DANTEX Формат А3		
Утв.								

165456901233

Настройка реле контроля фаз



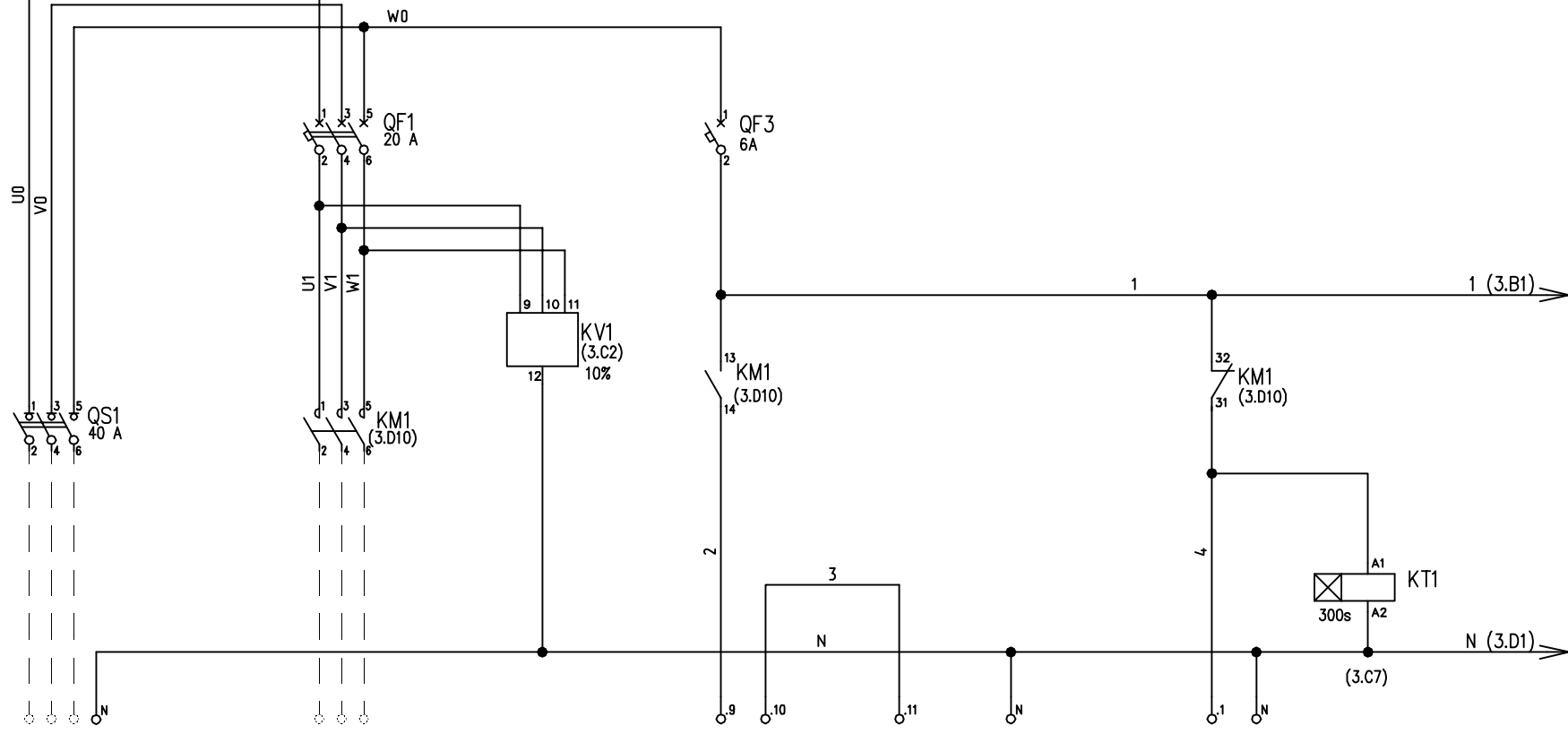
Уставки параметров:

- Порог срабатывания $U_{ном\%}$ – 20
- Время повторного вкл. $T_{вкл}$ – 10
- Время срабатывания $T_{ср}$ – 5

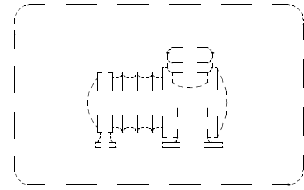
- Перечень элементов к данной схеме смотри 1654569012ПЭЗ.
- Контур защитного заземления на схеме условно не показан.

					165456901233		
					Шкаф управления		
					FCU-1xT250/200.M040.		
					2797105		
					Схема электрическая принципиальная		
					Лист 1		Листов 3
Изм	Лист	№ докум.	Подп.	Дата			
Разраб.							
Пров.							
Т. контр.							
Рук							
Н.контр.							
Утв.							

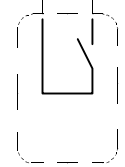
165456901233



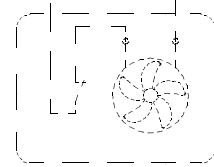
3NPE ~ 50 Гц
 380/220 В
 I_{max} = 25 А



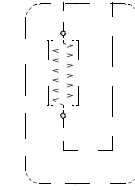
Компрессор



Реле
давления
конденсации



Вентилятор
конденсатора



ТЭН картера
компрессора

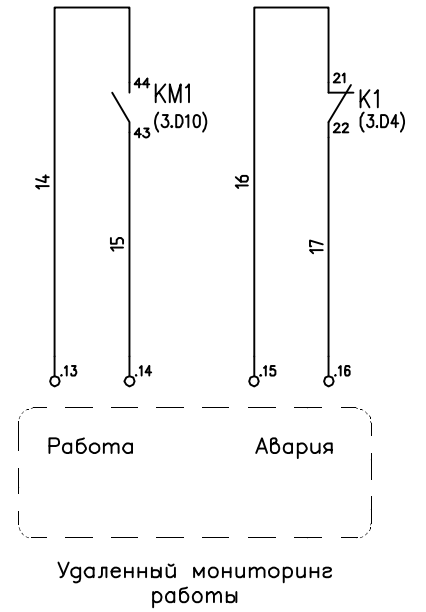
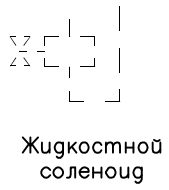
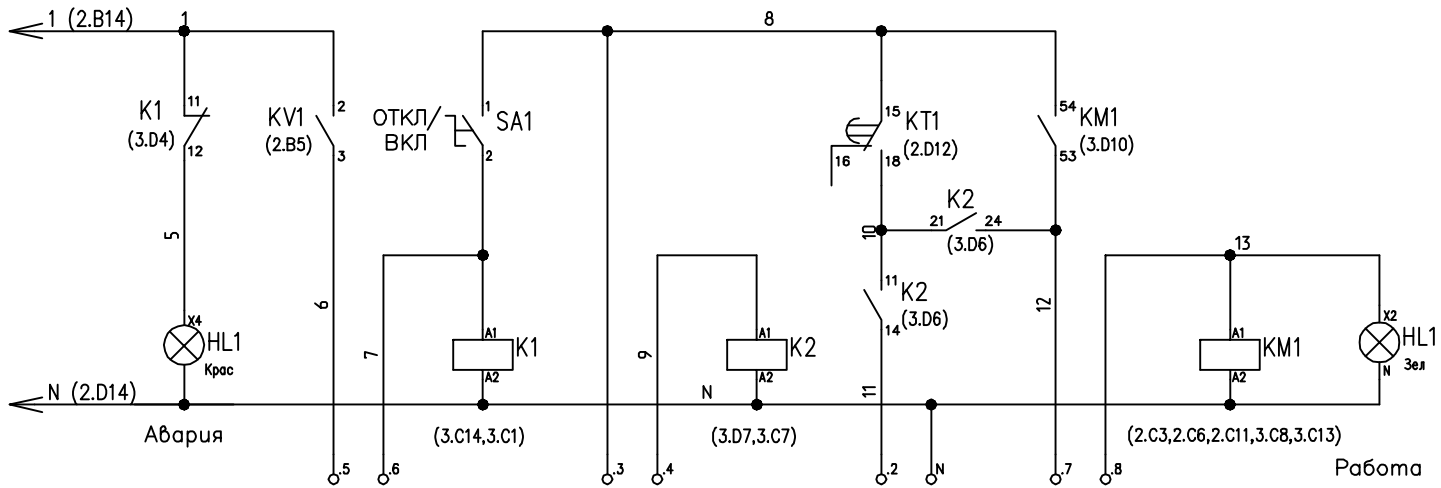
Инв. № подл.	Инв. №	Взам. инв. №	И/Инв. №	дубл.	Подп.	и	дата

Изм.	Лист	№ докум.	Подпись	Дата

165456901233

Лист
2

165456901233



Инв. N подл.	Подр. и дата
Взам. инв. N	Инв. N дубл.
Подр. и дата	Подр. и дата

Изм.	Лист	N докум.	Подпись	Дата
------	------	----------	---------	------

165456901233

Лист
3

Копировал

Формат А3

Поз. обозначение	Наименование	Кол.	Примечание	Изм.					
				Лист	№ докум.	Подп.	Дата	Лист	
Перв. примен.	.1...16	Клеммник втычной бежевый А2С 2,5	16						
	HL1	DIN-Лампа красная и зеленая E219-2CD 220VAC	1						
	K1,K2	Реле 40.52 катушка 220 В	2						
	KM1	Доп.контакт CA5-01 НЗ фронтальный для А9 - А110	1						
	KM1	Контактор АХ25-30-10	1						
	KM1,KM1	Доп.контакт CA5-10 НО фронтальный для А9 - А110	2						
Справ. №	KT1	Реле времени 80.11 с задержкой включения 0,1 с - 24 ч	1						
	KV1	Реле напряжения,перекоса и посл.фаз РНПП-311М	1						
	QF1	Автоматический выключатель MS116-20	1						
	QF3	Автоматический выключатель RX3 1 пол. С6 4,5kA	1						
	QS1	Рубильник OT40F3	1						
	SA1	DIN-Переключатель E211-16-10 16 А 1 НО	1						
Изм.	1654569012ПЭЗ								
	Лист	№ докум.	Подп.	Дата	FCU-1xT250/200.M040.2797105			Листов	
Разраб.								1	
Пров.									
Н.контр.									
Утв.									
Перечень элементов									