

ДЛЯ ЗАМЕТОК

**КОМПРЕССОРНО-КОНДЕНСАТОРНЫЕ  
БЛОКИ С ВОЗДУШНЫМ  
ОХЛАЖДЕНИЕМ КОНДЕНСАТОРА**

**модели**

**024...060**



**Руководство  
ПО  
МОНТАЖУ И  
ЭКСПЛУАТАЦИИ**

10.B02.03

## 9. ВОЗМОЖНЫЕ НЕИСПРАВНОСТИ И СПОСОБЫ ИХ УСТРАНЕНИЯ

Неисправность	Вероятная причина	Способ устранения
1. Агрегат не включается	<ol style="list-style-type: none"> <li>1. Неправильно выполнены электрические подключения или нарушен контакт.</li> <li>2. Неисправен компрессор.</li> <li>3. Нет разрешения от внешнего устройства на включение агрегата.</li> <li>4. Нет разрешения от устройства защиты на включение агрегата.</li> <li>5. Сработала тепловая защита электродвигателя вентилятора.</li> <li>6. Невверная последовательность фаз - на реле HRN-55 горит красная лампа.</li> <li>7. Отсутствует какая либо из фаз - на реле HRN-55 горит красная лампа.</li> <li>8. Перекос напряжения между фазами - на реле HRN-55 горит красная лампа.</li> </ol>	<ol style="list-style-type: none"> <li>1. Проверьте правильность подключения.</li> <li>2. См. п. 2.</li> <li>3. Проверьте внешние устройства управления.</li> <li>4. См. п.п. 4 или 5.</li> <li>5. См. п. 6.</li> <li>6. Поменять последовательность фаз на вводном кабеле.</li> <li>7. Проверить сеть (после устранения агрегат пустится автоматически).</li> <li>8. Проверить сеть, отключить нагрузки вызывающие перекоc.</li> </ol>
2. Компрессор не включается	<ol style="list-style-type: none"> <li>1. Компрессор вышел из строя.</li> <li>2. Сработал автоматический выключатель в цепи электропитания компрессора.</li> <li>3. Не работает пускатель компрессора.</li> </ol>	<ol style="list-style-type: none"> <li>1. Замените компрессор.</li> <li>2. Выясните причину срабатывания и установите автоматический выключатель в рабочее положение.</li> <li>3. Проверьте напряжение на обмотке пускателя и целостность обмотки. При необходимости замените.</li> </ol>
3. Компрессор включается и сразу выключается	<ol style="list-style-type: none"> <li>1. Неисправен компрессор.</li> <li>2. Сработало реле низкого давления.</li> <li>3. Сработало реле высокого давления.</li> <li>4. Неисправен пускатель компрессора.</li> <li>5. Недостаток хладагента в контуре.</li> <li>6. Обмерз испаритель.</li> <li>7. Нештатный режим работы (слишком низкая температура кипения хладагента).</li> </ol>	<ol style="list-style-type: none"> <li>1. Проверьте и, при необходимости, замените.</li> <li>2. См. п. 5.</li> <li>3. См. п. 4.</li> <li>4. Проверьте и, при необходимости, замените.</li> <li>5. См. п. 7.</li> <li>6. Произвести оттайку испарителя.</li> <li>7. Зажат ТРВ, замят трубопровод или не полностью открыт запорный вентиль на всасывающей линии</li> </ol>
4. Компрессор не включается из-за срабатывания реле высокого давления	<ol style="list-style-type: none"> <li>1. Избыточное количество жидкого хладагента в контуре.</li> <li>2. В холодильном контуре присутствует неконденсирующийся газ.</li> <li>3. Засорился фильтр-осушитель хладагента.</li> <li>4. Засорился конденсатор. Слишком низкий расход воздуха через конденсатор.</li> <li>5. Не работают вентиляторы агрегата.</li> <li>6. Неисправно реле давления.</li> </ol>	<ol style="list-style-type: none"> <li>1. Удалите излишек жидкого хладагента из системы.</li> <li>2. Слейте хладагент из контура, отвакуумируйте и повторно заправьте систему.</li> <li>3. Проверьте и, при необходимости, замените фильтр.</li> <li>4. Очистите конденсатор сжатым воздухом или водой.</li> <li>5. См. п. 6.</li> <li>6. Проверьте и, при необходимости, замените.</li> </ol>

Настоящее руководство является объединенным эксплуатационным документом компрессорно-конденсаторных блоков с воздушным охлаждением конденсатора и осевыми вентиляторами (далее «агрегаты» или «ККБ») моделей 024 / 028 / 030 / 035 / 040 / 045 / 055 / 060.

Руководство содержит сведения, необходимые для правильной и безопасной их эксплуатации.

### 1. ТЕХНИЧЕСКИЕ ХАРАКТЕРИСТИКИ

Таблица 1.1. Технические характеристики агрегатов (для хладагента R407C)

Параметр	Типоразмер								
	024	028	030	035	040	045	055	060	
Холодопроизводительность, кВт *	27,9	31,4	35,2	41,2	45,8	51	62	68	
Питание, В / фаз / Гц	~400 / 3+N / 50+PE								
Количество контуров, шт.	1								
Макс. потребляемая мощность, кВт**	9,8	11,5	12,5	15	17,5	20,6	24,4	26,5	
Уровень звукового давления, дБ(А)***	62	62	62	62	64	64	69	69	
Масса хладагента (ориентировоч.), кг	8,5	9,2	10	11,5	12,5	15,5	17,5	16,2	
Объём масла в одном компрессоре, л	2,8	2,8	2,8	2,8	1,7	1,7	1,7	1,7	
Объём масла в одном контуре, л	2,8	2,8	2,8	2,8	3,4	5,2	5,2	5,2	
<b>Компрессоры</b>									
Количество, шт.	1			2		3		3	
Общая потребляемая мощность, кВт *	7,28	8,2	9,16	10,96	12,09	14,2	16,4	17,8	
Максимальный рабочий ток, А	15,9	17,8	19,1	21,6	25	30,3	31,2	37,5	
Максимальный пусковой ток, А	80	80	96	96	146	144	198	219	
<b>Присоединительные патрубки</b>									
Линия всасывания	дюйм (мм)		1 <sup>1</sup> / <sub>8</sub> (28)			1 <sup>3</sup> / <sub>8</sub> (35)		1 <sup>5</sup> / <sub>8</sub> (42)	
Жидкостная линия	дюйм (мм)		5 <sup>5</sup> / <sub>8</sub> (16)		3 <sup>3</sup> / <sub>4</sub> (18)		7 <sup>7</sup> / <sub>8</sub> (22)		1 <sup>1</sup> / <sub>8</sub> (28)
<b>Вентиляторы</b>									
Количество, шт.	2						1		

\* средняя температура испарения +5°C, температура окружающего воздуха +32°C.

\*\* средняя температура испарения +12°C, температура конденсации +65°C.

\*\*\* уровень звукового давления измерен в свободном звуковом поле на расстоянии 1 м от агрегата (со стороны всасывания) и 1,5 м от опорной поверхности согласно DIN 45635.

**Примечание:** Используемое компрессорное масло FV-68D (поливинилэфирное).

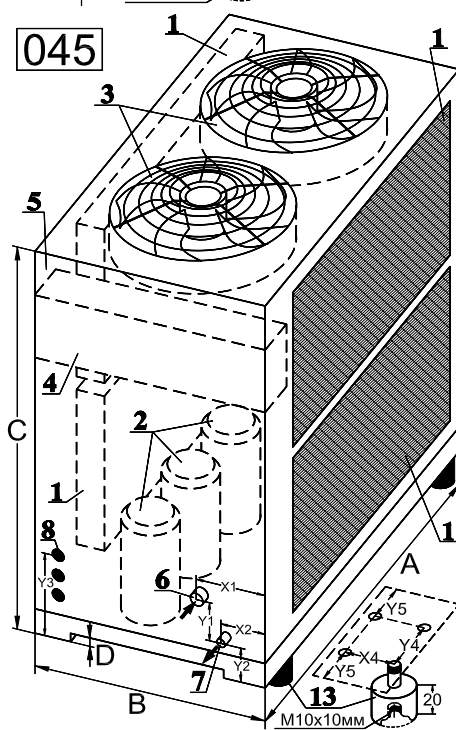
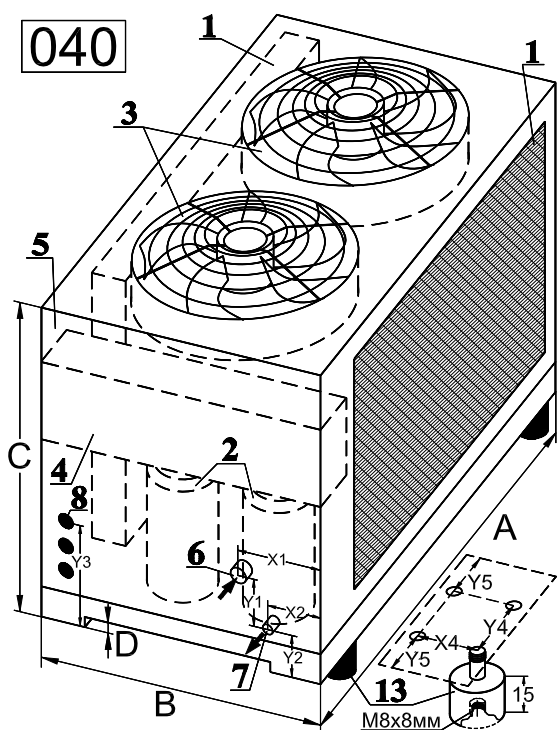
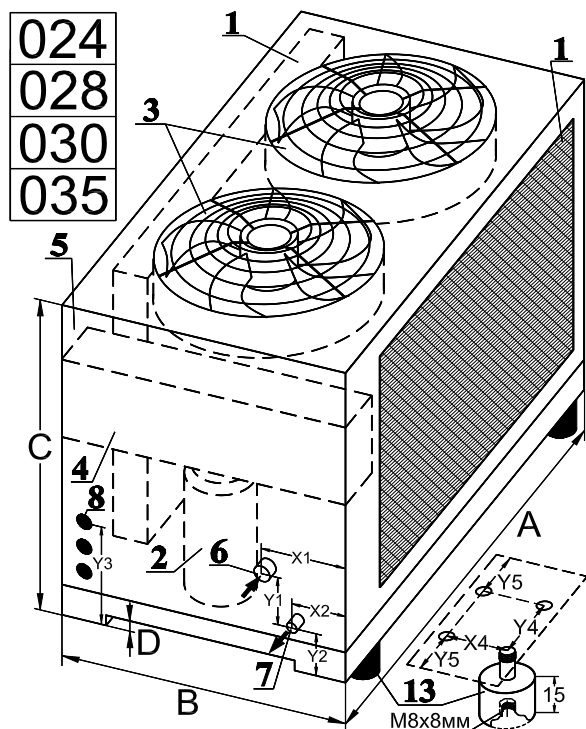
Таблица 1.2. Массо-габаритные параметры агрегатов (см. рисунок 1.1)

Типоразмер	Размеры, мм											Масса, кг	
	A*1	B	C*2	D	X1	X2	X4	Y1	Y2	Y3	Y4		Y5
024	1654	930	1125	23	130	118	876	71	73	183	1365	120	240
028													260
030													263
035													283
040	1654	930	1125	23	160	127	876	99	129	219	1365	120	300
045	1654	930	2015	23	160	127	876	99	129	219	1365	120	461
055	1425	1150	2000	23	245	155	1096	16	130	335	1091	165	471
060													474

\*1 не учтён выступ труб присоединительных патрубков 6 и 7 (150...200мм);

\*2 не учтён выступ решеток вентиляторов 3 (25...40мм);

**Рисунок 1.1.**  
Компоновка и  
основные размеры  
агрегатов



2

- проверка надежности крепления всех узлов (панелей корпуса, вентиляторов, компрессоров, трубопроводов и т.п.) внутри агрегата;
- проверка сопротивления изоляции обмоток электродвигателей на землю с помощью мегомметра на 500В постоянного тока. Сопротивление для каждой фазы должно быть не менее 1Мом.
- проверка силы тока электродвигателей вентиляторов и компрессора по фазам, значение которой не должно превышать величины, указанной в таблице технических характеристик (табл. 1.1).

**Примечание:** Измерения сопротивления изоляции электродвигателя вентилятора производится периодически во время всего срока службы, после длительных перерывов в работе, а так же при монтаже установки. Высокое сопротивление изоляции является одним из признаков достаточной электрической прочности изоляции. Если изоляция электродвигателя имеет не достаточное сопротивление, что чаще всего происходит, когда электродвигатель отсырел, то его сушат. При отсутствии печей или других сушильных устройств, электродвигатель сушат нагреванием его электрическим током - ротор двигателя затормаживается, к обмоткам статора подводится такое пониженное напряжение, при котором в обмотках получают токи, нагревающие их до температуры 70-75°C.

Величина питающего напряжения должна быть примерно в 5 ÷ 7 раз меньше номинального напряжения электродвигателя.

Следует подчеркнуть, что упомянутая температура сушки является конечной. Начинать процесс нужно с меньших температур. Сушка электродвигателя процесс, занимающий (в зависимости от мощности электродвигателя) от нескольких часов до 5-6 суток. Процесс сушки заканчивается, когда сопротивление изоляции достигает нормальной величины.

- проверка отсутствия негерметичности уплотнений и соединений внутри агрегата и в целом по системе на предмет утечки хладагента и масла;

**Примечание:** Поиск утечки хладагента проводится течеискателем и (или) обмыливанием.

- проверка отсутствия пузырьков газа в смотровом стекле жидкостной линии;
- проверка надежности электрических контактов на компрессоре, промежуточной клеммной коробке (К) и в блоке управления, надежности заземления и отсутствия пробоя на корпус;
- проверка работы подогревателей картера компрессоров;
- убедиться в отсутствии посторонних шумов при работе агрегата;
- с помощью манометрической станции измерить давление хладагента в линиях высокого и низкого давления (вентили поз.5 и 6, рис.3.5.1(2)) и сравните показатели с данными таблиц технического акта пуско-наладочных работ системы (см. паспорт);
- при необходимости производится очистка теплообменника конденсатора струей воздуха или воды под давлением от 0,1 до 0,2МПа в перпендикулярном направлении против хода воздуха (необходимо осторожно обращаться с блоком ламелей). В случае замятия ламелей теплообменника их необходимо выпрямить специальным инструментом – гребёнкой.

4.5. Техническое обслуживание изделия должно производиться в объеме и сроки приведенные в настоящем паспорте и учитываться по форме, приведенной в таблице ниже.

**Учет технического обслуживания**

Дата	Количество часов работы с начала эксплуатации	Вид технического обслуживания	Замечания о техническом состоянии изделия	Должность фамилия, подпись ответственного лица

### 3.11. Консервация агрегата

Производится при подготовке к зимнему периоду (без эксплуатации) или переносу на другое место монтажа.

Порядок проведения консервации:

- обесточить агрегат;
- закрыть запорные вентили;
- установить на место съёмные панели корпуса;
- закрыть снаружи корпуса теплообменники и вентиляторы материалом стойким к атмосферным и механическим воздействиям;
- при возможности повреждения трубопроводов хладагента и кабелей, защитить их металлическими экранами и т. п.
- запуск агрегата после консервации производить согласно п. 3.9.2 настоящей инструкции;
- запуск на новом месте монтажа производить согласно п. 3.4 ÷ 3.9 настоящей инструкции;

### 3.12. Опциональное оснащение агрегата

#### 3.12.1. Опции устанавливаемые на заводе-изготовителе:

**Опция SH** - дополнительные сервисные клапаны Шрёдера на выходе (рис. 3.5.1(2), поз.13) устанавливаются на выходных патрубках вне корпуса агрегата (наружная резьба присоединения  $7/16''-20UNF$  ( $1/4''SAE$ ));

**Опция SF** - фильтр на линии всасывания (рис. 3.5.1(2), поз.15) – неразборный фильтр впаянный в патрубок. Критерием замены фильтра является перепад давления до и после него более **0,3 бар** (замеряется через штатные клапаны Шрёдера на корпусе фильтра или клапаны холодильного контура (поз. 5 и 13)). Фильтр заменяют при закрытых вентилях 12 и 14 (если установлена опция) с последующим вакуумированием этого участка (на случай отсутствия вентиля 14 в компрессоре имеется встроенный обратный клапан на нагнетающей линии);

**Опция ZV** - запорный вентиль на нагнетающей линии (рис. 3.5.1(2), поз.14) между компрессором и конденсатором - аналогичен основным запорным вентилям (для модели 024 – на трубу  $\varnothing 18\text{мм}$ , для 028÷045 –  $\varnothing 22\text{мм}$ , и для модели 055÷060 –  $\varnothing 28\text{мм}$ );

**Опция MO** - маслоотделение (рис. 3.5.3) – комплект включает в себя: маслоотделитель, запорный вентиль на линии возврата масла и обратный клапан;

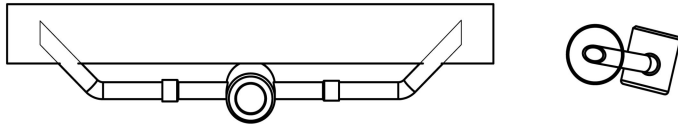
**Опция RV** – обратный клапан на жидкостной линии (рис. 3.5.1(2), поз.16) - для систем с высоким расположением испарителя - отсекает возврат жидкой фазы хладагента из контура;

**Опция MN** – манометры высокого и низкого давления хладагента – позволяет следить за давлением хладагента без подключения манометрической станции (установлены в электрошкафе).

#### 3.12.2. Опции устанавливаемые на месте монтажа

Монтаж всех компонентов опций осуществляется согласно штатным инструкциям.

**Примечание:** Монтаж поставляемых для типоразмеров 055 и 060 смотровых стекол необходимо производить согласно рисунка справа.



## 4. ТЕХНИЧЕСКОЕ ОБСЛУЖИВАНИЕ

4.1. Для обеспечения надежной и эффективной работы агрегатов, повышения их долговечности необходим правильный и регулярный технический уход.

Техническое обслуживание агрегатов необходимо проводить через первые 48 часов работы и далее ежемесячно вне зависимости от технического состояния агрегата.

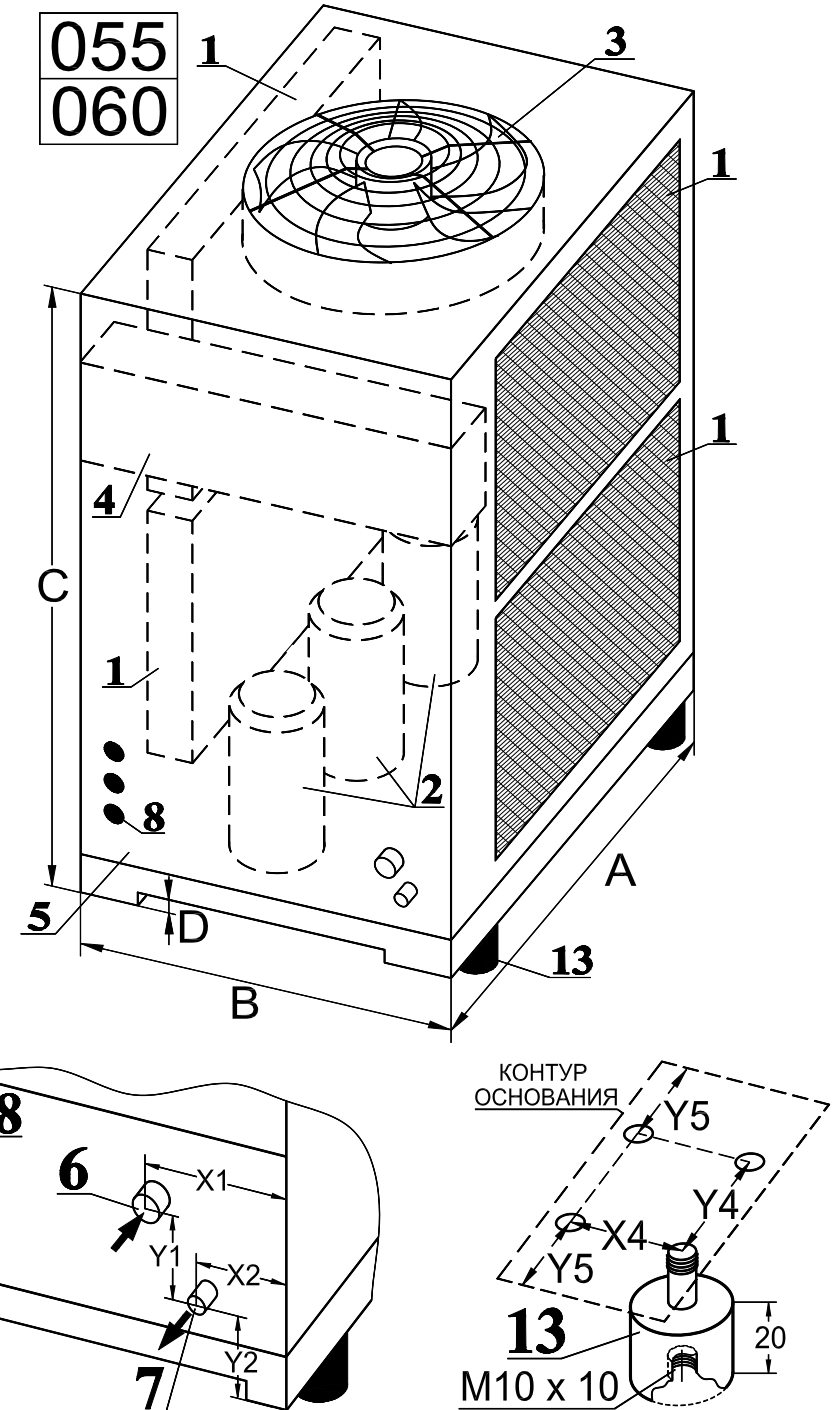
4.2. Уменьшать установленный объем и изменять периодичность обслуживания не допускается.

4.3. Эксплуатация и техническое обслуживание агрегата должны осуществляться персоналом соответствующей квалификации.

4.4. Перечень работ технического обслуживания агрегата:

- внешний осмотр агрегата и его крепления к опоре, проверка всех резьбовых соединений;

Рисунок 1.1. Компоновка и основные размеры агрегатов (продолжение)



## 2. МЕРЫ БЕЗОПАСНОСТИ

2.1. При подготовке агрегатов к работе и при их эксплуатации необходимо соблюдать требования безопасности, изложенные в ГОСТ 12.4.021-75, "Правилах техники безопасности при эксплуатации электроустановок потребителей" и "Правилах технической эксплуатации электроустановок потребителей".

2.2. К монтажу и эксплуатации допускаются лица, имеющие соответствующий допуск к данному виду работ, изучившие настоящий паспорт и прошедшие инструктаж по соблюдению правил техники безопасности при строительном-монтажных работах.

Специалисты осуществляющие электромонтажные работы должны соблюдать требования безопасности, изложенные в «Правилах техники безопасности при эксплуатации электроустановок потребителей» и «Правилах технической эксплуатации электроустановок потребителей» и имеющие квалификационную группу по электробезопасности не ниже 3.

2.3. Монтаж агрегатов должен обеспечивать свободный доступ к местам обслуживания их во время эксплуатации и иметь устройства, предохраняющие от попадания в них посторонних предметов.

2.4. Обслуживание и ремонт агрегатов допускается производить только при отключении их от электросети и полной остановки вращающихся частей вентиляторов.

2.5. Заземление агрегата производится в соответствии с «Правилами устройства электроустановок» (ПУЭ). Значение электрического сопротивления между заземляющим выводом и каждой, доступной прикосновению металлической нетоковедущей частью агрегата, которая может оказаться под напряжением, не должно превышать 0,1 Ом.

2.6. Работник, включающий агрегат, обязан предварительно принять меры по прекращению всех работ на нем, и оповестить персонал о пуске.

2.7. Меры первой помощи:

Вдыхание паров хладагента: Вывести человека на свежий воздух. При необходимости использовать кислород или искусственное дыхание. Не давать адреналин или подобные вещества.

Попадание парообразного хладагента с взвешенными парами масла в глаза: Тщательно промыть их большим количеством воды в течение, как минимум, 15 минут и обратиться к врачу.

Попадание парообразного хладагента с взвешенными парами масла на кожу или одежду: Промыть большим количеством воды и немедленно удалить всю загрязненную одежду.

**ВНИМАНИЕ!** Жидкий хладагент при атмосферном давлении кипит (охлаждается) до минус 40°С - можно получить термический ожог (обморожение).

2.8. Во время работы агрегата трубопровод его нагнетающей линии может нагреваться до 115°С - можно получить термический ожог.

## 3. МОНТАЖ И ЭКСПЛУАТАЦИЯ

Монтаж агрегатов должен производиться специализированными монтажными организациями в соответствии с требованиями проектной документации и настоящего паспорта.

В случае самостоятельного монтажа, заказчик должен согласовать его порядок с изготовителем и производить монтаж в соответствии с требованиями ГОСТ 12.4.021, СниП 3.05.01, проектной документации и настоящего паспорта.

Перед монтажом необходимо:

- произвести осмотр агрегата. При обнаружении повреждений, дефектов, полученных в результате неправильной транспортировки или хранения, ввод агрегата в эксплуатацию без согласования с предприятием-продавцом не допускается;
- проверить сопротивление изоляции электродвигателей вентиляторов и компрессоров и при необходимости (если двигатель подвергался воздействию воды либо длительное время хранился на открытом воздухе) проверить сопротивление изоляции его обмоток (см. п.4.4);

### Порядок замены фильтра-осушителя:

- закрыть запорный вентиль агрегата на жидкостной линии и удалить компрессором хладагент из линии всасывания, жидкостной линии и испарителя;
- после отключения компрессора по реле низкого давления закрыть запорный вентиль агрегата на линии всасывания;
- заменить фильтр-осушитель;
- отвакуумировать жидкостную и всасывающую линии и испаритель через сервисные вентили;
- удостовериться в герметичности.
- открыть запорные вентили;

После пополнения количества хладагента в системе (при устранении утечек), агрегат включается в работу.

### 3.9.3. Порядок останова агрегата:

- разомкнуть контакты внешнего управления агрегатом (производится вручную или по команде внешнего блока управления);
- выключить внешний вводной автомат (если он установлен) или главный автомат агрегата в блоке управления (Q1);

## 3.10. Управление агрегатом

3.10.1. Управление включением - выключением агрегата (контурами агрегата) может производиться как с соответствующих автоматов в блоке управления, так и с помощью внешнего устройства управления подключаемого к клеммам «ВНЕШНЕЕ УПРАВЛЕНИЕ» в блоке.

3.10.2. Аварийная защита компрессоров обеспечивается при помощи термоконтактов (рис.3.5.1(2), поз.8) и аварийных реле высокого (поз.2) и низкого (поз.1) давления хладагента. На реле высокого давления имеется кнопка ручного сброса аварии (ручной возврат). Так же используется встроенная защита по току во вводных автоматах.

Параметры работы термоконтактов	РАЗМЕЩЕНИЕ	ТЕМПЕРАТУРА ОТКЛЮЧЕНИЯ	ТЕМПЕРАТУРА ВКЛЮЧЕНИЯ
	Наружное (на трубе)	110°С	85°С
Внутреннее (на компрессоре) (для моделей 055 и 060)	130°С	95°С	

Параметры работы реле давления АСВ / PS 4	Тип	Давление отключения	Давление включения
	Низкого давления (поз.1)	2,2±0,5бар / 1,8±0,3бар	3,2±0,5бар / 3,2±0,3бар
Высокого давления (поз.2)	28±1,0бар / 28±0,7бар	21±2,0бар / 22±0,7бар	

3.10.3. Управление вентиляторами производится при помощи картриджного реле давления служащего для включения/выключения вентиляторов (рис.3.5.1, поз.3).

Параметры работы картриджного реле давления АСВ / PS 4	Параметры давления на режимах работы	
	Включение	Выключение
	16±1,0 бар / 20±0,5 бар	13±1,5 бар / 14,6±0,5 бар

Для моделей 055 и 060 дополнительно используется реле с контактной группой SPDT, установленное в шкафу управления сбоку от блока.

Параметры работы реле SPDT	Параметры давления на режимах работы	
	Включение 100%	Выключение 50%
	20±0,1бар	17±0,1бар

Вентиляторы всегда работают синхронно.

При возникновении какой либо неисправности произойдет полная блокировка агрегата и поступит соответствующая команда на реле и индикаторы аварийной сигнализации.

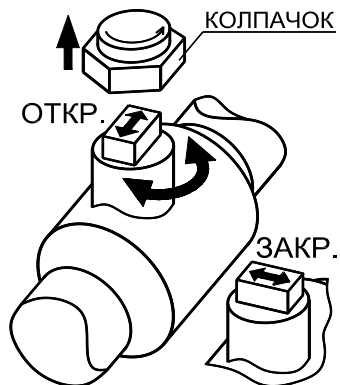
**ВНИМАНИЕ!** Прежде чем сбрасывать аварийную сигнализацию, выясните и устраните причины неисправности.

Сброс устройств защиты осуществляется как вручную со щита (кнопка SA), так и с внешнего пульта управления путем размыкания контактов внешнего управления.

**ВНИМАНИЕ!** Запрещается изменять настройки устройств защиты.

### 3.9. Пуск и остановка

#### 3.9.1. Предпусковые проверки:



- провести контрольный осмотр или плановое техническое обслуживание агрегата;
- проверить соответствие номинального напряжения питания сети ( $\pm 10\%$ ) и разбаланс фаз ( $< 2\%$ );
- проверить надежность всех электрических соединений системы;
- убедиться в открытии всех запорных вентилей агрегата:

открытие и закрытие осуществляется поворотом вентиля под колпачком (см. рисунок);

**ВНИМАНИЕ!** Колпачок для дополнительной герметизации, имеет резиновое уплотнение и заворачивается с усилием согласно таблицы ниже.

Типоразмер (диаметр присоединительного патрубка, мм)	6 ÷ 22	25 ÷ 35	42 ÷ 79
Усилие затяжки, кгс/м	1,5	2	3,2

- температура окружающего воздуха должна находиться в пределах  $+5... +43^{\circ}\text{C}$ ;

#### 3.9.2. Порядок пуска агрегата:

- убедиться в том, что разомкнуты контакты внешнего управления в устройстве дистанционного управления агрегатом (внешнего блока управления) подключенные к соответствующим клеммам «ВНЕШНЕЕ УПРАВЛЕНИЕ» в блоке управления агрегатом (см. электрическую схему);
- включить внешний вводной автомат;
- включить все автоматы в щите управления агрегата (порядок значения не имеет);
- при первом пуске или после длительного перерыва в эксплуатации необходимо выждать 12 часов, требуемых для нагрева картеров компрессоров ТЭНами до температуры на  $15\div 20^{\circ}\text{C}$  выше температуры окружающей среды. Проконтролируйте нагрев по истечении срока. При дальнейшей работе ТЭНЫ включаются автоматически при остановке компрессоров;
- открыть все запорные вентили агрегата;
- установить на место съёмные панели корпуса (панель электрощита можно не ставить);
- включить систему вентиляции обслуживаемого помещения, обеспечив расчетный пропуск воздуха через испаритель воздухоохладителя;
- выставить на внешнем блоке управления всей системой требуемое значение температуры воздуха (убедитесь что она ниже реальной температуры в обслуживаемом помещении);
- замкнуть контакты внешнего управления (производится вручную или по команде внешнего блока управления), затем, после срабатывания реле времени ( $\sim 6$  минут) должны запуститься компрессоры, и в процессе работы - вентиляторы;

**ВНИМАНИЕ!** При неверном подключении фаз питания реле контроля фаз HRN-55 в блоке управления агрегатом автоматически блокирует его запуск (на нем загорается красный светодиод). Для обеспечения правильного направления вращения электродвигателей вентиляторов и компрессоров переключите любые две фазы питающего кабеля агрегата.

- дать агрегату поработать в течение  $5\div 10$  минут после чего проверить отсутствие пузырьков газа в смотровом стекле (рис.3.3.2, поз.7). Наличие пузырьков свидетельствует о недостаточной заправке системы или засорении фильтра осушителя (рис.3.3.2, поз.8);

**ВНИМАНИЕ!** Проверка фильтра осушителя проводится по наличию разницы температуры трубопровода до и после него. При нормальной работе температура (давление) на входе и выходе из фильтра одинаковая, а при его засорении участок на входе (от ККБ) будет ощутимо теплее (давление выше) чем на выходе (к испарителю).

### 3.1. Выбор места установки

3.1.1. При монтаже обязательно должен быть обеспечен легкий доступ (по нормам СНИП) к съёмным панелям, а также к обслуживаемым частям агрегата.

Рисунок 3.1.1

3.1.2. Убедитесь что посторонние предметы (навесы, тенты, перегородки) не загромождают движение потоков воздуха (воздух втягивается через теплообменники конденсаторов и выбрасывается наружу из вентиляторов) и исключают возможность падения с них масс воды и снега на агрегат.

3.1.3. Для минимизации отрицательного влияния ветра, агрегат должен быть установлен длинной стороной параллельно преобладающему направлению ветра.

3.1.4. При работе агрегат производит шум, поэтому не устанавливайте агрегат в помещении, стены которого хорошо отражают звук. Рекомендуется располагать теплообменник конденсатора со стороны, наименее критичной с точки зрения уровня шума.

3.1.5. При установке агрегата в углублении или нескольких в ряд - все размеры рабочей зоны (см. рисунок 3.1.1) необходимо увеличивать вдвое.

3.1.6. Необходимо как минимум 2,5м свободного пространства над агрегатом для обеспечения эффективной работы вентиляторов.

3.1.7. Рекомендуемые расстояния со стороны съёмных панелей для доступа к агрегату при монтаже и обслуживании должны составлять не менее 1 метра.

3.1.8. Максимальная протяженность фреоновых трубопроводов от ККБ к испарителю не должна превышать 15 метров. Перепад по высоте от «-6» до «+3» метров.

**ВНИМАНИЕ!** При большей протяженности трубопроводов необходимо произвести перерасчёт их диаметров с соблюдением допустимых скоростей и потерь и добавить масла в контур (должно быть подтверждено документально).

#### 3.2. Монтаж корпуса агрегата

3.2.1. Агрегаты могут монтироваться только в напольном исполнении. Предварительно необходимо удалить транспортировочные бруски.

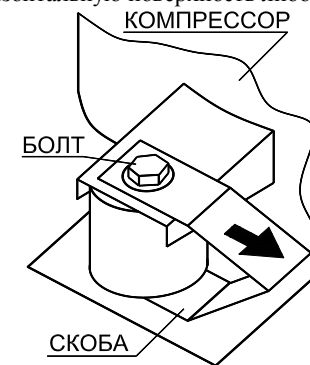
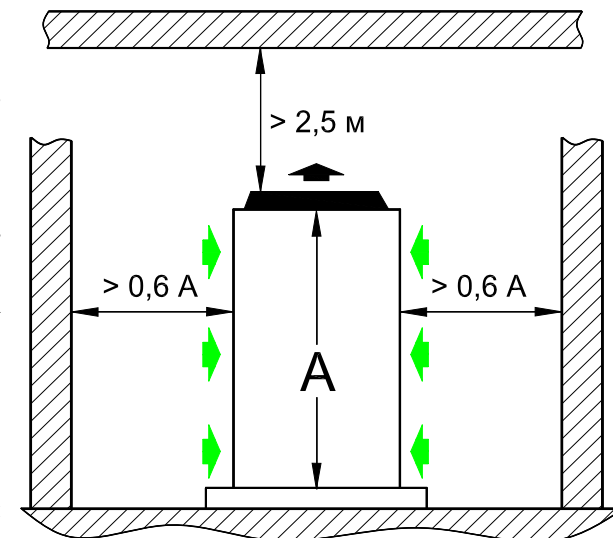
3.2.2. Агрегат устанавливается посредством монтируемых в штатные отверстия основания прилагаемых амортизаторов (рис. 1.1, поз. 13) на твердую плоскую горизонтальную поверхность либо на подготовленную для него жесткую горизонтальную раму, выдерживающую его удвоенный вес. Агрегат рекомендуется устанавливать на высоте  $10\div 15$ см от земли, или более, для предотвращения заметания агрегата снегом в зависимости от места установки.

3.2.3. Отклонение корпуса от вертикальной оси не должно превышать  $5^{\circ}$ .

3.2.4. Крепление агрегата к опоре допускается только через нижние резьбовые отверстия в амортизаторах.

**ВНИМАНИЕ!** У агрегатов типоразмеров 024, 028, 030 и 035 необходимо удалить фиксирующие амортизаторы компрессора транспортные скобы (см. рисунок справа).

Для этого надо ослабить болты крепления амортизаторов и вынуть скобы (болты, после этого надо надёжно затянуть).



### 3.3. Прокладка фреонопроводов

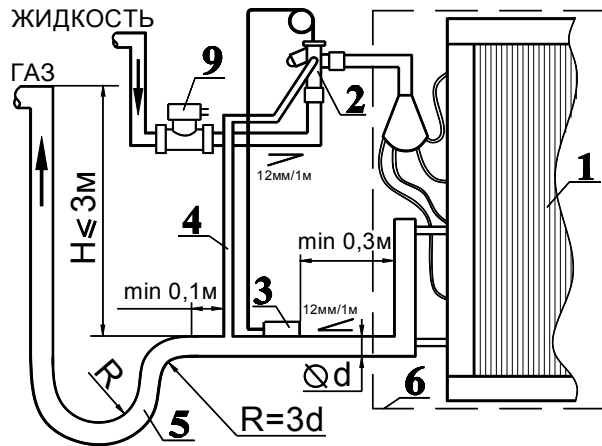


Рисунок 3.3.1

#### Спецификация к рисункам

##### 3.3.1, 3.3.2, 3.3.3

1. Теплообменник испарителя
2. Терморегулирующий вентиль (ТРВ)
3. Термобаллон ТРВ
4. Трубка уравнивающей линии
5. Маслоподъемная петля
6. Корпус воздухоохладителя (фанкойла)
7. Смотровое стекло
8. Фильтр-осушитель
9. Соленоидный вентиль

#### Рекомендации по монтажу трубопроводов (см. рисунки 3.3.1 и 3.3.2):

- необходимо использовать медные бесшовные трубы круглого сечения в мягком, полутвердом или твердом состоянии, отвечающие требованиям ГОСТ Р 52318 или стандарта ASTM B 280 – 08 или EN 12735-1(-2).

- при длине трассы до 15 метров необходимо использовать трубы диаметром соответствующим диаметру присоединительных патрубков агрегата;

- трубопроводы следует прокладывать по кратчайшему пути с минимальным количеством поворотов;

- при поворотах трубопровода следует использовать стандартные отводы или гнуть трубы с большими радиусами закругления (более 3,5 диаметров трубы);

- горизонтальные участки всасывающего трубопровода (от испарителя к агрегату), необходимо выполнять с уклоном не менее 12 мм на 1 метр трубопровода в сторону компрессора для обеспечения возврата в него масла;

- в нижней и верхней частях восходящих вертикальных участков всасывающих магистралей высотой «Н» более 2,5÷3 метров необходимо монтировать маслоподъемные и обратные петли;

- при монтаже испарителя выше уровня компрессора или на одном уровне с ним, также необходимо предусматривать маслоподъемную петлю на выходе из испарителя с подъемом вертикального участка всасывающего трубопровода выше испарителя для предотвращения стекания жидкого хладагента из испарителя в компрессор;

- если высота восходящего участка трубопровода более 3 метров, должна устанавливаться вторая маслоподъемная петля;

- необходимо применять заводские маслоподъемные петли или изготавливать их самостоятельно с радиусом указанным на рисунке 3.3.1 (не допустимо изготовление петель из уголков);

- при установке маслоподъемных петель необходимо добавлять масло в холодильный контур согласно ниже приведенной таблице 3.3.1:

Диаметр трубы, мм	16	18	22	28	35	42	54
Объем на 1 петлю, мл	8	12	30	70	120	200	400

Таблица 3.3.1

- трубы следует крепить к конструкциям с использованием скользящих опор (подвесок) с хомутами через 1÷1,5м по СНиП 41-01-2003. Не следует допускать пережима теплоизоляции труб;

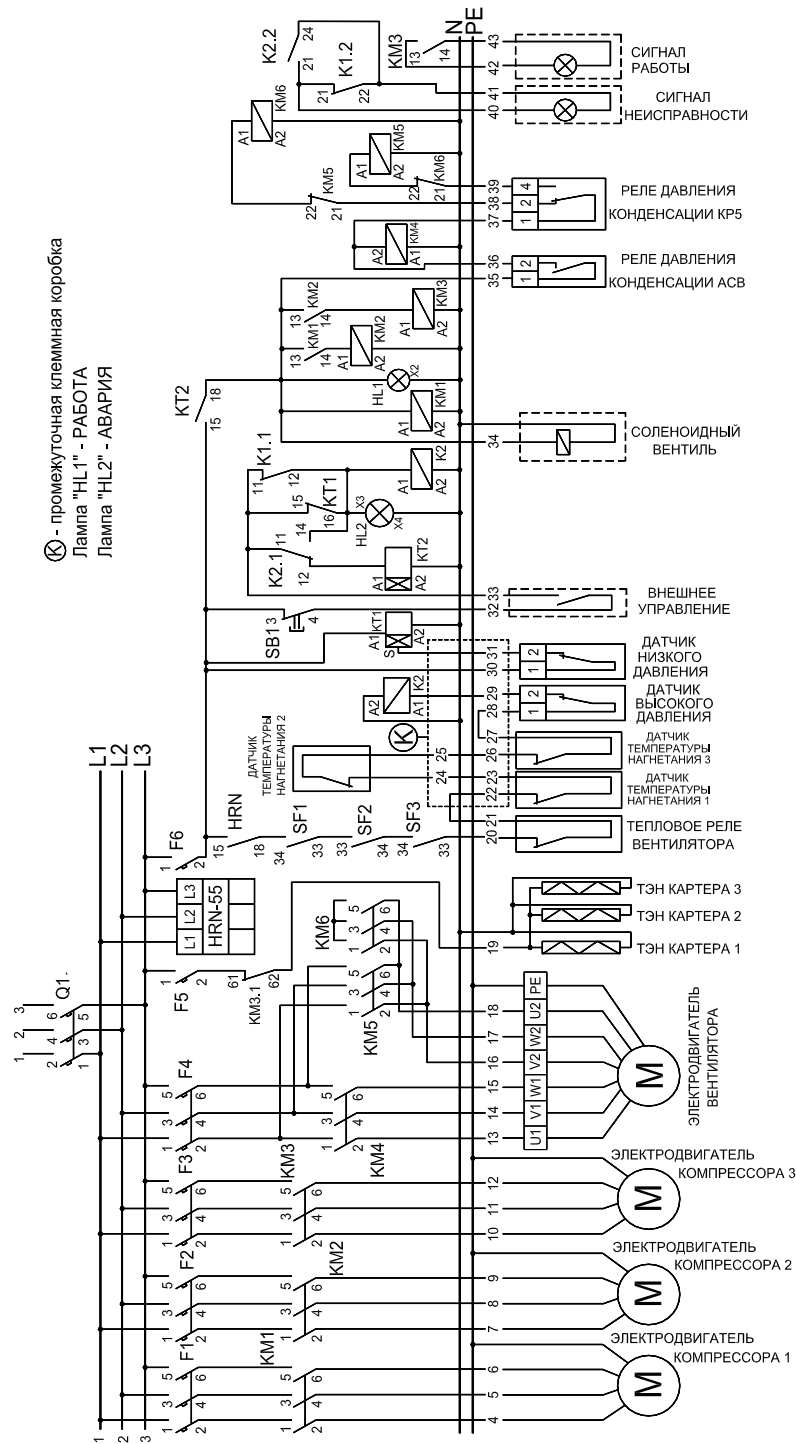
- всасывающий трубопровод должен быть теплоизолирован;

### 3.8. Подключение внешних устройств

Подключение устройств дистанционного управления агрегатом (внешнего блока управления) производится к соответствующим клеммам «ВНЕШНЕЕ УПРАВЛЕНИЕ» в блоке управления агрегата (см. электрическую схему).

Для сигнализации режимов РАБОТА / АВАРИЯ агрегата в блоке управления имеются 2 сухих контакта для подключения внешних сигнальных ламп «СИГНАЛ НЕИСПРАВНОСТИ» и «СИГНАЛ РАБОТЫ».

**ВНИМАНИЕ!** Блок внешнего управления должен работать на сухих контактах с напряжением сигнала ~220В. Сечение провода кабеля управления должно быть не менее 0,5мм<sup>2</sup>.



- запрещается крепление труб к проложенным ранее коммуникациям, элементам подвесного потолка, трубам системы отопления, а так же заделка паяных соединений труб в штробы;

На рисунке 3.3.2 приведены типовые схемы монтажа трубопроводов холодильного контура:

Схема А: один испаритель расположенный выше ККБ.

Схема В: несколько испарителей расположенных ниже ККБ.

Схема С: несколько испарителей расположенных выше ККБ.

- соленоидный вентиль (поз.9) располагают как можно ближе к терморегулирующему вентилю (поз.2). Его монтаж осуществляется согласно его штатной инструкции.

Терморегулирующий вентиль (ТРВ) (поз.2) может устанавливаться в положении мембраной «вверх» или «вбок» (запрещается - «вниз»), по возможности как можно ближе к распределителю жидкости или входу в испаритель (поз.1).

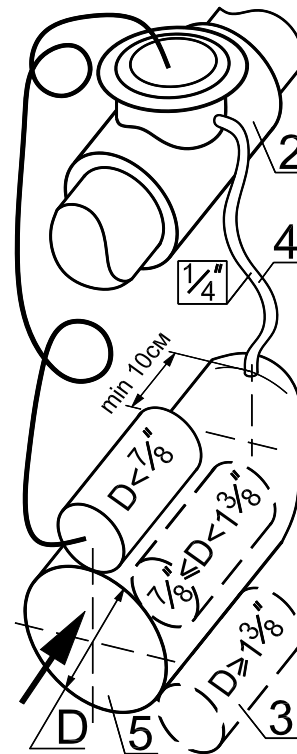
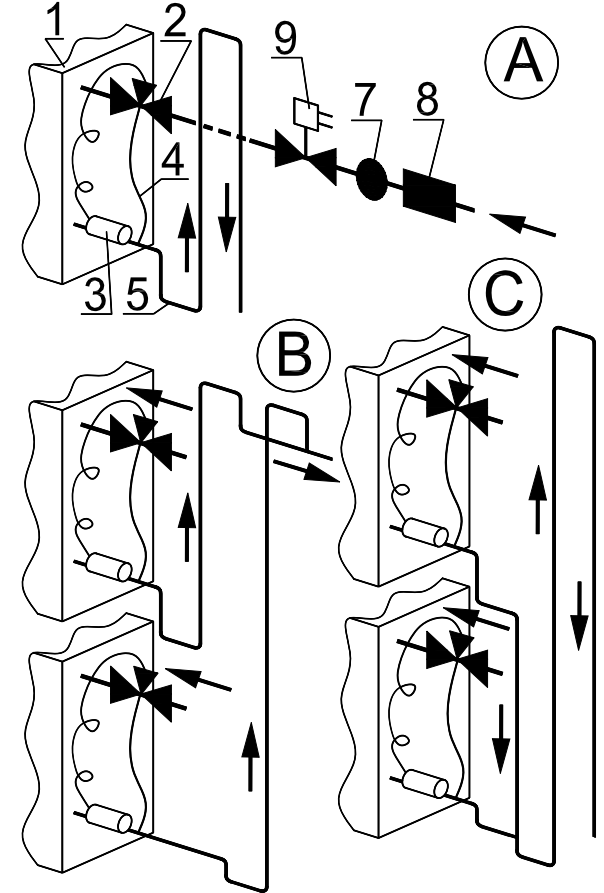


Рисунок 3.3.3

Термобаллон (поз.3) крепится на горизонтальном участке трубопровода линии всасывания на расстоянии от 0,3 до 1,5м от выхода из испарителя. Его положение, в зависимости от диаметра трубопровода, показано на рисунке 3.3.3. Необходимо обеспечить хороший тепловой контакт термобаллона с трубопроводом, для чего рекомендуется применение специальных теплопроводных паст, и осуществлять его крепление специальным хомутом из комплекта ТРВ (крепление должно обеспечивать наиболее плотный и надежный тепловой контакт не ослабевающий при температурных перепадах). Необходимо тщательно теплоизолировать термобаллон.

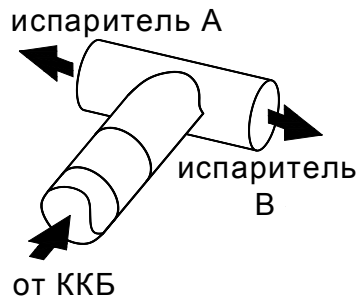
Трубка уравнивающей линии (поз.4) должна проводиться по кратчайшему расстоянию без прогибов и провисаний. Трубка впаивается (или присоединяется на резьбовое соединение «гайка – клапан Шредера») после термобаллона по направлению движения хладагента на расстоянии не менее 0,1м от него (см. рис.3.3.3) в верхней части трубы.

Рисунок 3.3.2





При подключении двух испарителей к одному холодильному контуру разветвление жидкостного трубопровода необходимо производить согласно рисунку справа. Трубопроводы к испарителям А и В должны быть с равным гидравлическим сопротивлением. Положение отводов тройника к испарителям – только горизонтальное.



Ниже приведены таблицы распределения диаметров трубопроводов при разветвлении между двумя испарителями на жидкостной и всасывающей линиях.

Жидкостная линия	Диаметр основного трубопровода, мм	12	16	18	22	28	35
		Диаметр трубопровода к испарителям, мм	10	12	16	18	22

Линия всасывания	Диаметр основного трубопровода, мм	16	18	22	28	35	42	54
		Диаметр трубопровода от испарителей, мм	16	16	18	22	28	35

### 3.4. Монтаж трубопроводов холодильного контура

#### Слесарные работы

3.4.1. Трубы следует распрямлять из бухт (если отожженная в бухтах) в направлении, обратном навивке, не допуская растягивания бухт в осевом направлении.

3.4.2. Для поперечной нарезки труб следует использовать труборез.

3.4.3. Неровности и заусенцы на внутренних кромках труб после их поперечной нарезки следует удалять ручными зенковками не допуская попадания стружки во внутренние полости труб.

3.4.4. Гибку трубы допускается осуществлять вручную, без применения инструментов, при условии, что диаметр трубы не превышает 22мм и радиус изгиба составляет не менее восьми её наружных диаметров. Если радиус изгиба трубы меньше восьми, но больше трех ее наружных диаметров, то для гнутья медной трубы необходимо использовать трубогиб.

3.4.5. Конусные раструбы на концах труб следует выполнять развальцовщиком с конусными пуансонами, предварительно надев на трубы накидные гайки соответствующих типоразмеров.

3.4.6. Конусный раструб, полученный при вальцовке, должен быть симметричным, с ровным торцом, без царапин, задиrow и трещин. При обнаружении дефектов его следует отрезать и повторить операцию вальцовки. Максимальный диаметр конусного раструба следует выбирать в соответствии с нижеприведенной таблицей.

Наружный диаметр трубы, мм	6,3	9,5	12,7	16	19
Максимальный диаметр раструба, мм	9,1	13,2	16,6	19,7	24,0

#### Пайка труб

3.4.8. Перед присоединением труб к штуцерам испарительного блока и ККБ следует удостовериться в том, что в них нет влаги, стружки и т.п. При необходимости следует произвести осушку и очистку внутренних полостей медных труб путем подачи сухого газообразного азота.

3.4.9. Для соединения двух отрезков труб следует применять телескопические паяные соединения ПН-5 по ГОСТ 19249, выполняемые высокотемпературной пайкой твердым припоем в соответствии с ГОСТ Р 52955.

3.4.10. Раструб для телескопического соединения двух отрезков труб следует изготавливать на конце одного из соединяемых отрезков с помощью труборасширителя (радиальный зазор в соединении от 0,03 до 0,1мм).

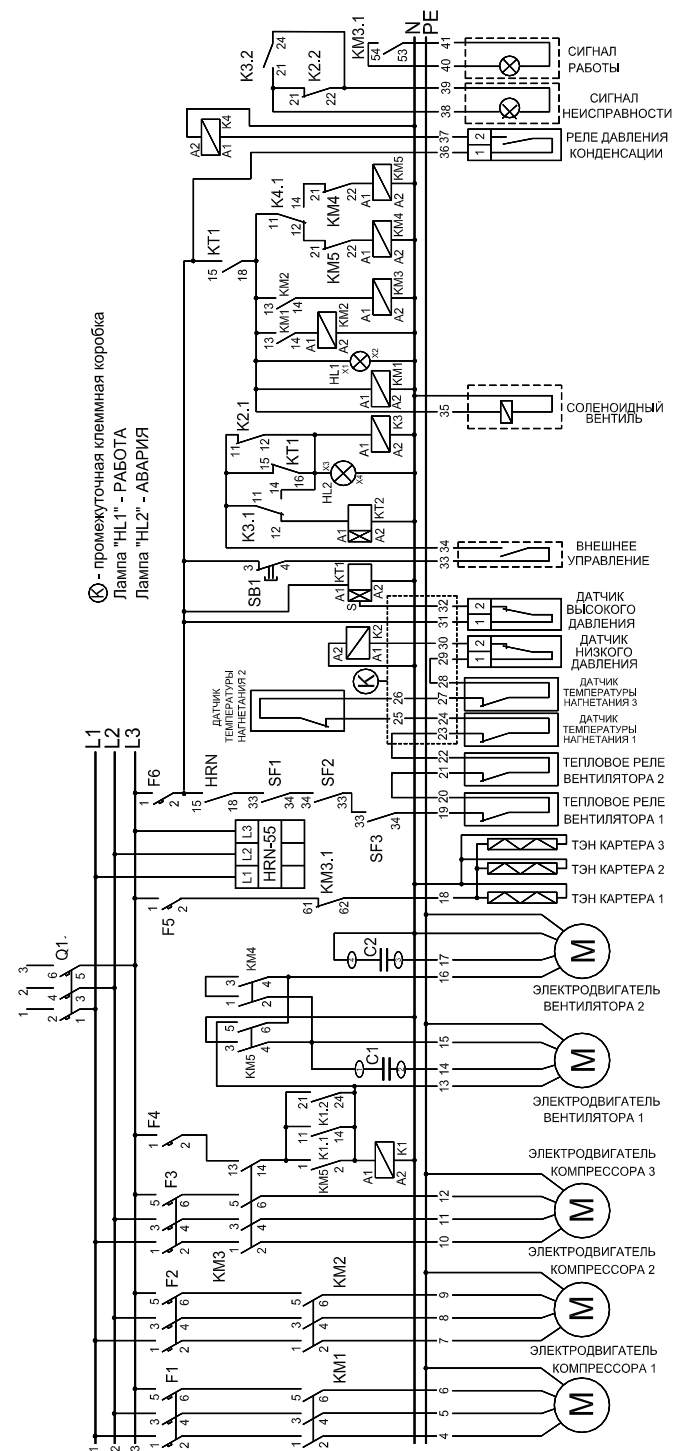
3.4.11. Пайку телескопического соединения допускается выполнять в произвольном положении труб в следующей технологической последовательности:

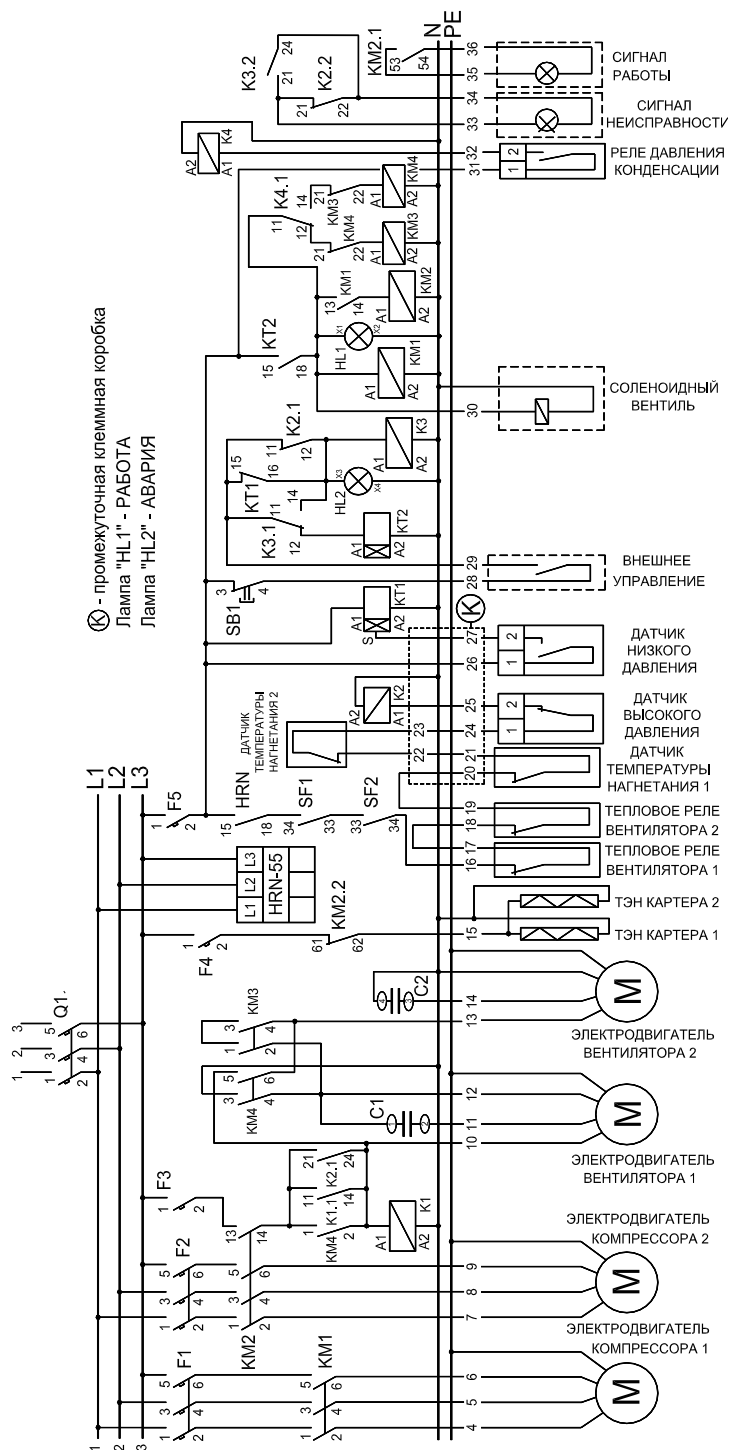
- проверка и в случае необходимости калибровка соединяемых элементов;
- очистка соединяемых поверхностей;
- нанесение флюса на конец трубы при соединениях медь-латунь, медь-бронза, медь-сталь или сталь-сталь либо использовать припой с нанесенным на него флюсом;

**Примечание:** соединение медь-медь может выполняться без применения флюса.

## Принципиальная электросхема агрегата (10.C04.03)

### Модель 045





- ввод конца трубы в раструб до ошутимого сопротивления на конечной глубине;
- равномерное подогревание соединения до температуры несколько выше точки плавления припоя;
- подача к кромке раструба припоя, который, плавясь при соприкосновении с подогретой трубой, всасывается в капиллярный зазор вплоть до его заполнения (подаваемый припой нагревать не рекомендуется);
- охлаждение соединения;
- удаление остатков флюса из зоны соединения;

**Примечание:** Для обеспечения постоянства зазора в процессе пайки рекомендуется использовать центрирующие приспособления.

3.4.12. Допускается выполнять соединение труб посредством медных фитингов под капиллярную пайку в соответствии с требованиями ГОСТ Р 52922.

3.4.13. Для защиты внутренней поверхности труб от образования окалины рекомендуется во время пайки подавать во внутренние полости спаиваемых труб сухой газообразный азот по ГОСТ 9293.

Перед началом работ необходимо продуть соединяемые трубы мощным потоком сухого газообразного азота, затем снизить расход до величины от 5 до 7 л/мин. и приступить к выполнению капиллярной пайки. Постоянный расход сухого газообразного азота сквозь спаиваемые трубы необходимо поддерживать в течение всего процесса пайки.

3.4.14. Контроль качества паяных соединений следует выполнять путем внешнего осмотра швов и опрессовки (см. п. 7.5.1).

3.4.15. По внешнему виду швы должны иметь гладкую поверхность с плавным переходом к основному металлу. Наплывы, плены, раковины, посторонние включения и непропаянные части шва не допускаются.

3.4.16. Дефектные места швов разрешается исправлять пайкой с последующим повторным испытанием, но не более двух раз.

3.4.17. При припайвании магистральных труб к вводным трубкам агрегата необходимо защитить шаровые вентили теплоотводящей пастой или влажной ветошью от перегрева.

**ВНИМАНИЕ!** Важно следить за целостностью труб и заглушек на вводных трубках до того момента, когда вы будете готовы подсоединять трубопровод к испарителю и ККБ. Запрещается открывать запорные вентили до окончания монтажных работ. Ни в коем случае не допускайте попадания влаги и загрязнений в трубопровод.

#### Термоизоляция трубопровода

3.4.18. Трубопровод всасывающей (газовой) линии надо тепло- и пароизолировать чтобы избежать образования конденсата и нагрева окружающим воздухом.

3.4.19. Трубопровод жидкостной линии теплоизолируется при воздействии на него солнца или высокотемпературных источников тепла.

3.4.20. Для теплоизоляции следует применять трубчатую теплоизоляцию из материала на основе синтетического каучука и т.п., устойчивую к циклическому нагреву до температуры 100°C и стойкую к воздействию ультрафиолетового излучения.

3.4.21. Теплоизоляция должна плотно, без воздушного зазора, прилегать к наружной поверхности труб.

3.4.22. Стыки теплоизоляции необходимо проклеить клеем и на место стыка нанести самоклеющуюся ленту шириной от 3 до 5см. Паяные соединения следует отметить полоской цветного скотча шириной 1см, обернув им в месте расположения паяного шва термоизоляцию трубы.

#### 3.5. Проверка холодильного контура

Холодильный контур агрегата проверен на заводе-изготовителе на отсутствие утечки под давлением 30 бар в течение 24 часов. На время транспортирования агрегата холодильные контуры заправляются азотом под давлением 5÷7 бар. Если после доставки агрегата на место эксплуатации давление в холодильном контуре упало до атмосферного, то квалифицированные специалисты должны проверить его на отсутствие утечки.

### Опрессовка

3.5.1. Опрессовку холодильного контура следует производить, создавая избыточное давление не менее 28÷30 бар.

3.5.2. При наличии в холодильном контуре терморегулирующего и соленоидного вентилей опрессовку следует проводить закачивая азот отдельно по сторонам высокого и низкого давления.

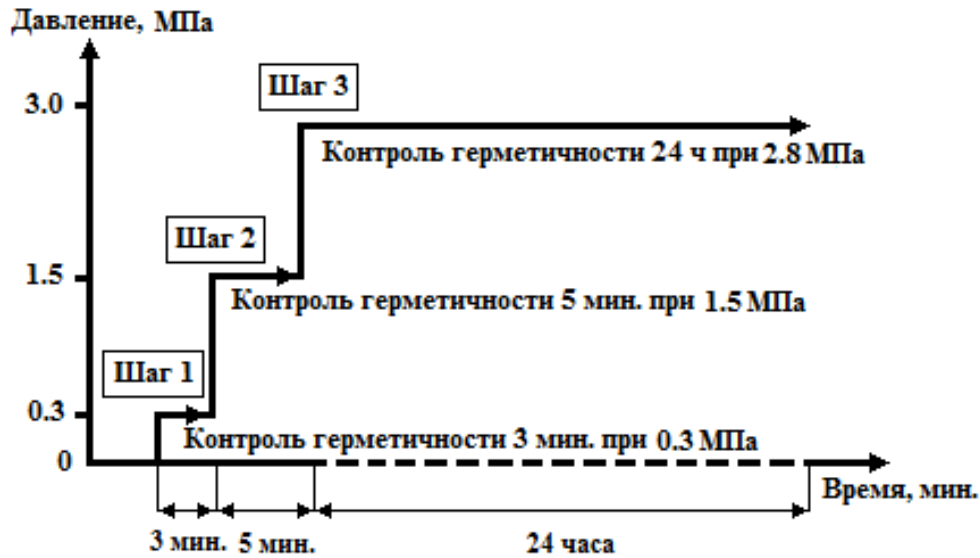
3.5.3. Опрессовку следует производить с использованием сухого газообразного азота, соответствующего ГОСТ 9293, с точкой росы не более минус 40°С.

**Примечание:** При проведении опрессовки рекомендуется применять: баллон с азотом, с редуктором и манометром с пределами измерения от 0,05 до 4,8МПа.

3.5.4. Баллон с сухим азотом необходимо подсоединять к холодильному контуру через редуктор. Повышение давления в контуре следует осуществлять ступенчато, в соответствии с рекомендациями завода-изготовителя системы кондиционирования.

3.5.5. Испытание на герметичность проводится в течение 24 часов с записью показаний манометра и температуры окружающего воздуха через каждый час. В течение первых 6 часов давление может меняться за счет выравнивания температур внутренней и окружающей сред. В течение последующих 12 часов давление не должно меняться при условии постоянства температуры окружающего воздуха.

**График проведения испытаний на герметичность**



3.5.6. Неплотности паяных соединений выявляют путем обмыливания мыльной пеной с добавлением глицерина.

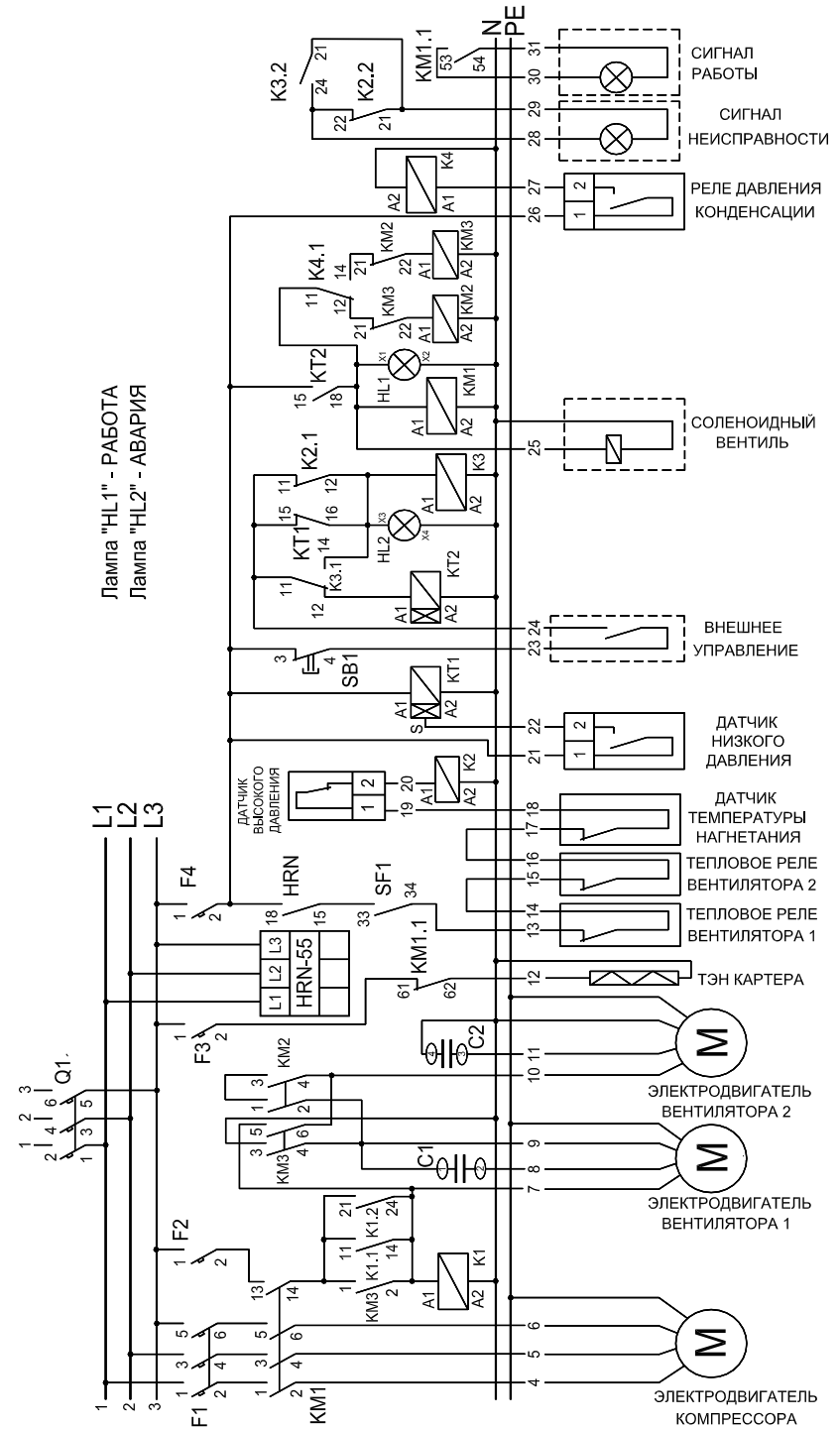
3.5.7. Если обмыливание не позволяет выявить место утечки, а избыточное давление в контуре постоянно падает, то следует добавить в холодильный контур к находящемуся в нем азоту небольшое количество хладагента и выполнить поиск причины снижения давления с помощью теческатора, соответствующего типу используемого хладагента.

3.5.8. Утечку хладагента в разъемном соединении следует устранять подтягиванием накидной гайки, а если это не дает результата – демонтажем соединения и выявлением причины утечки.

3.5.9. После устранения утечки, опрессовку контура необходимо произвести повторно.

### Принципиальная электросхема агрегатов (10.C02.03)

Модели **024 / 028 / 030 / 035**



4. Дозаправка системы может производиться жидкой фазой при включенном компрессоре через клапан Шрёдера на линии всасывания: (поз.5) с регулированием количества хладагента при помощи вентиля на станции (не допускается попадание жидкого фреона в компрессор).

-заправку можно считать завершённой, когда температура жидкостной линии станет приблизительно на  $5\pm 9^{\circ}\text{C}$  ниже средней температуры конденсации, соответствующей показаниям манометра высокого давления станции. При этом в смотровом стекле с индикатором влажности должны исчезнуть пузырьки газа.

### 3.7. Электромонтаж

3.7.1. Источник электропитания для агрегата должен отвечать следующим требованиям:

- разбаланс фаз по напряжению не должен превышать 2%;
- сетевое напряжение должно находиться в диапазоне от 360 до 440 В (номинал: **380 В/50 Гц/3 ф**);

3.7.2. Рекомендуемое сечение жилы медного кабеля питания: для модели **024** –  $2,5\text{ мм}^2$ , для моделей **028 / 030** и **035** –  $4\text{ мм}^2$ , для моделей **040** и **045** –  $6\text{ мм}^2$ , для модели **055** -  $8\text{ мм}^2$  и для модели **060** -  $10\text{ мм}^2$ .

3.7.3. На конце сетевого кабеля (шнура) в предусмотренных проектом случаях должна быть установлена трех- или пяти контактная штепсельная вилка в зависимости от токовой нагрузки, соответствующая требованиям ГОСТ Р 51323.1 при монтаже оборудования промышленного назначения. В целях безопасности, расположите разъединитель цепи в хорошо заметном месте вблизи агрегата но не менее 0,5м от заземленных металлических устройств (водопроводные трубы и т.п.).

3.7.4. Допустимо подключение системы кондиционирования к существующей розеточной группе помещения при условии, что она рассчитана на потребляемую мощность и другие параметры подключаемого оборудования.

3.7.5. Прокладку индивидуальной линии электроснабжения системы кондиционирования к нейтрально и заземлением следует выполнять от распределительного щитка.

3.7.6. Прокладка кабеля может осуществляться открыто по поверхностям ограждающих конструкций, в пластиковом кабельном канале или в штробе в соответствии с требованиями пункта 7.1.37 правил ПУЭ.

3.7.7. Параллельная прокладка кабеля вблизи труб газопровода допускается на расстоянии не менее 1м.

3.7.8. При наличии рядом с трассой горячих трубопроводов (отопление и горячее водоснабжение) кабель следует защитить от воздействия высокой температуры термоизоляцией.

3.7.9. При монтаже в штробе прокладку кабеля следует осуществлять в гофрированной трубе, фиксируемой с помощью хомутов через каждые 500мм длины, а также в местах изменения прямолинейного направления прокладки кабеля.

3.7.10. В качестве дополнительной меры защиты от поражения электрическим током рекомендуется установка на линии индивидуального электроснабжения системы кондиционирования автоматического выключателя с максимальным током, соответствующим сопроводительной документации завода-изготовителя.

3.7.11. Принципиальная электрическая схема агрегатов приведена ниже.

Рисунок 3.5.1. Холодильный контур моделей 024÷035

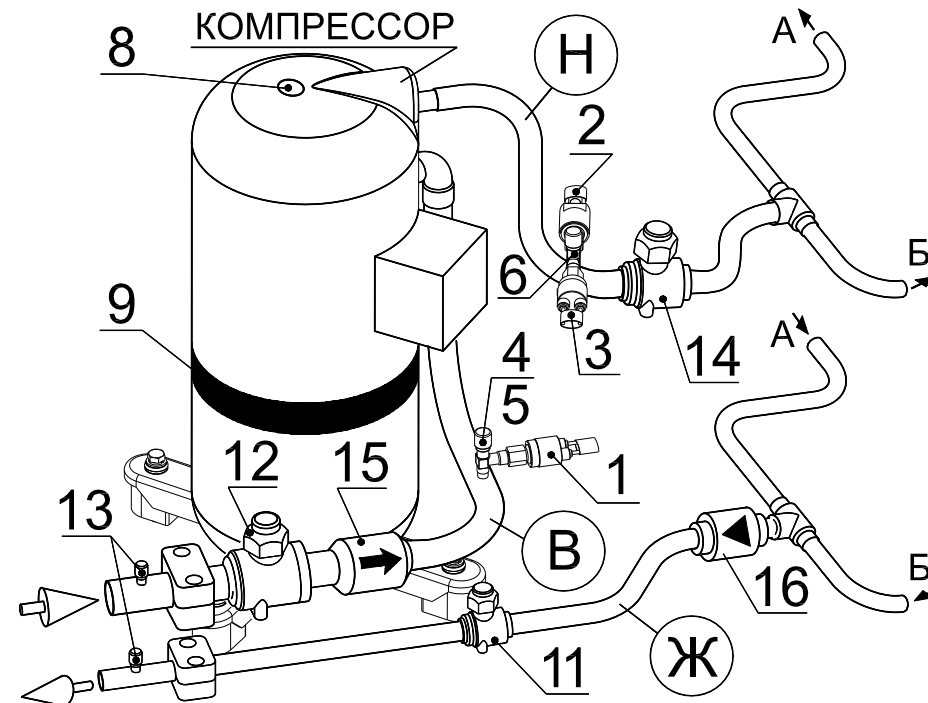
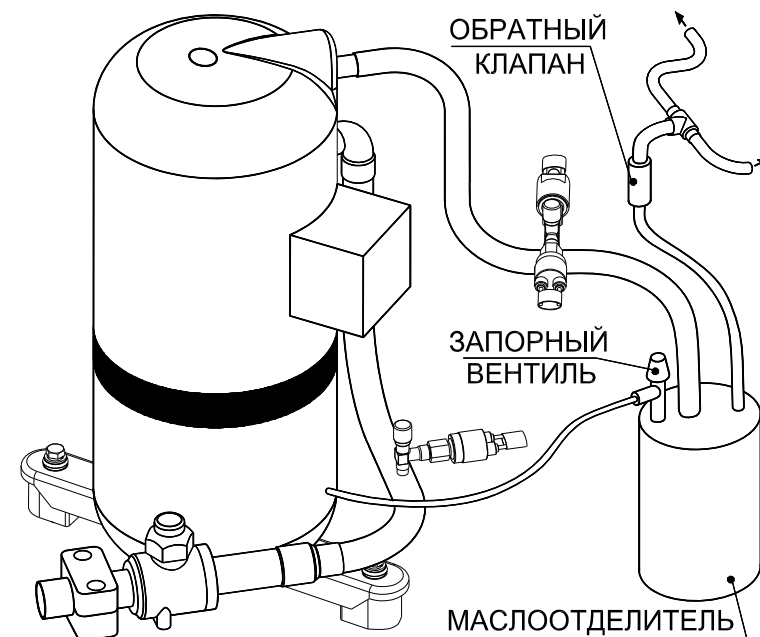
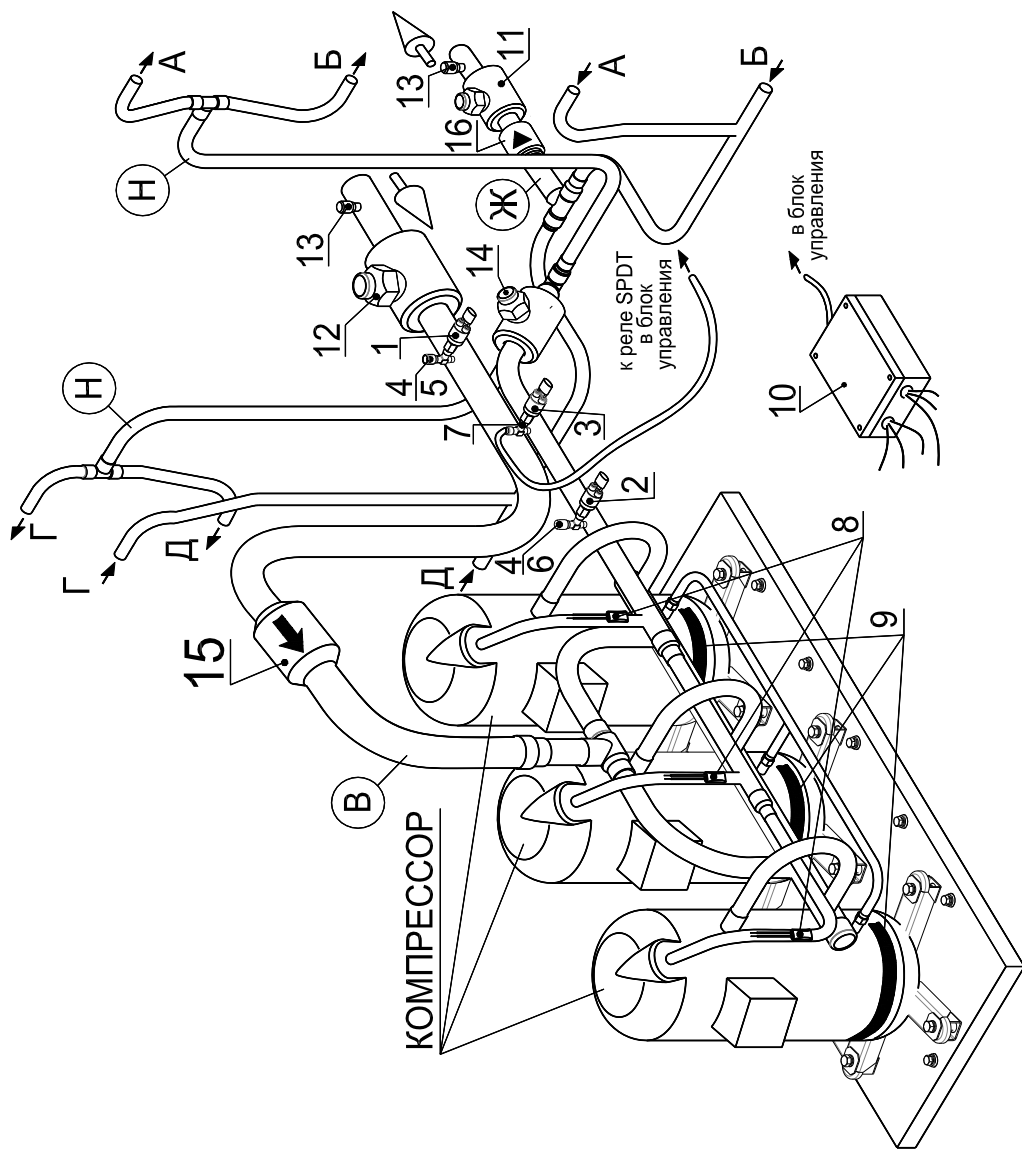


Рисунок 3.5.3. Схема монтажа опции маслоотделителя для моделей 024÷035





**Рисунок 3.5.2. Холодильный контур моделей 045-060**

- |  |   |
|--|---|
| 1 – реле низкого давления  | 8 – термоконттакт                               |
| 2 - аварийное реле высокого давления с ручным возвратом (кнопка сброса аварии) | 9 – ТЭН картера компрессора                     |
| 3 – реле давления конденсации  | 11, 12 – запорные вентили;                      |
| 4 – колпачок золотниковых вентилей   | 13 – сервисные клапаны Шрёдера (опция SH)       |
| 5, 6, 7 – золотниковые вентили   | 14 – дополнительный запорный вентиль (опция ZV) |
| 16 – обратный клапан на жидкостной линии (опция RV)                            | 15 – фильтр на линии всасывания (опция SF)      |

«Н»- линия нагнетания «В»- линия всасывания «Ж»- жидкостная линия

### **Вакуумирование**

3.5.10. Для вакуумирования трубопровода холодильного контура, следует использовать двухступенчатый вакуумный насос.

3.5.11. Остаточное давление в контуре непосредственно после остановки вакуумного насоса не должно превышать значения  $30 \div 50$  Па.:

3.5.12. Вакуумирование рекомендуется проводить при температуре окружающего воздуха не ниже  $15^{\circ}\text{C}$ . После достижения остаточного давления и остановки вакуумного насоса, система должна оставаться под вакуумом до 18 часов. В первые 6 часов допускается повышение давления не более чем на 52,5Па. В остальное время оно может меняться только на величину, соответствующую удельному тепловому расширению.

**ВНИМАНИЕ!** Использование вместо вакуумирования кратковременную продувку медных труб хладагентом запрещается.

### **3.6. Заправка хладагентом**

**ВНИМАНИЕ!** Вводные вентили жидкостного и всасывающего трубопроводов закрываются после испытаний на заводе. **ЗАПРЕЩАЕТСЯ** открывать клапаны, пока не выполнен монтаж трубопроводов.

Для заправки системы рекомендуется использовать заправочную станцию.

Перед началом заправки следует проверить открытие вводных вентилей агрегата и включить ТЭНы картера компрессоров. Если длина магистралей превышает 15м, то может потребоваться дозаправка масла. Количество доливаемого масла зависит от конструкции системы магистралей и её внутреннего объёма (см. табл. 3.3.1).

Начальная заправка системы производится до включения агрегата на стороне высокого давления в жидкостной трубопровод. Ориентировочное количество хладагента приведено в таблице 1.1.

При наличии соленоидного вентиля необходимо либо открыть его с помощью специального магнита (у каждого производителя он свой), либо заправить хладагент в линию всасывания до давления газовой фазы 4 бара.

При наличии обратного клапана на жидкостной линии заправка производится на участке по направлению движения хладагента до него.

**Заправка хладагентом выполняется в следующем порядке.**

- подключить заправочную станцию, или баллон с хладагентом с помощью гибких шлангов к сервисному штуцеру на стороне высокого давления (поз.6). Не забывайте продувать соединительные шланги фреоном, не допуская попадания воздуха в контур.
- затянуть накидную гайку шланга станции на сервисном штуцере;
- начать заправку хладагента в установку в жидкой фазе, открыв вентиль заправочной станции.

Количество залитого хладагента контролируется с помощью весов или мерного цилиндра станции.

**Примечания:** 1. Заправку хладагента необходимо производить только в жидкой фазе в вертикальном положении баллона. Стрелка на баллоне указывает положение в котором из него течёт жидкий хладагент. Если положение не показано, то следует перевернуть баллон горловиной вниз.

2. Если давление в баллоне и в контуре при заправке хладагента выровнялось, и перетекание хладагента в контур прекратилось, поместите баллон в ёмкость с тёплой водой, имеющей температуру не более  $40^{\circ}\text{C}$ . Запрещается подогревать баллон открытым пламенем или не предназначенными специально для этих целей электронагревателями.

3. Не рекомендуется отсоединять заправочную станцию от сервисного штуцера до окончания пуско-наладочных работ, поскольку в процессе настройки может потребоваться дозаправка или частичный слив хладагента.

## СОДЕРЖАНИЕ

1. Технические характеристики . . . . .	1
2. Меры безопасности . . . . .	4
3. Монтаж и эксплуатация . . . . .	4
3.1. Выбор места установки . . . . .	5
3.2. Монтаж корпуса агрегата. . . . .	6
3.3. Прокладка фреоновых проводов . . . . .	6
3.4. Монтаж трубопроводов холодильного контура . . . . .	8
3.5. Проверка холодильного контура. . . . .	9
3.6. Заправка хладагентом. . . . .	13
3.7. Электромонтаж . . . . .	14
3.8. Подключение внешних устройств. . . . .	19
3.9. Пуск и остановка. . . . .	20
3.10. Управление агрегатом . . . . .	21
3.11. Консервация агрегата . . . . .	22
3.12. Опциональное оснащение агрегата. . . . .	22
4. Техническое обслуживание . . . . .	22
5. Возможные неисправности и способы их устранения . . . . .	24

### Соотношение наружных диаметров медных трубопроводов

Диаметр "	1/4"	3/8"	1/2"	5/8"	3/4"	7/8"	1 1/8"	1 3/8"	1 5/8"	2 1/8"
Диаметр, мм	6,3	9,5	12,7	16	19	22	28	35	42	54

### Соотношение единиц измерения давления

$$1 \text{ бар} = 1,02 \text{ кгс/см}^2 = 100 \text{ кПа} = 750 \text{ мм.рт.ст} = 14,51 \text{ PSIG (фунт/дюйм}^2)$$

### Соотношение единиц измерения температуры

$$0^\circ\text{C} = 32^\circ\text{F} \quad ^\circ\text{F} = 1.8^\circ\text{C} + 32$$

### Соотношение единиц измерения мощности

$$1 \text{ кВт} = 3,41 \text{ кВтУ/ч}$$

Неисправность	Вероятная причина	Способ устранения
5. Компрессор не включается из-за срабатывания реле низкого давления	1. Недостаток хладагента в контуре. 2. Неправильно работает терморегулирующий вентиль. 3. Засорился фильтр хладагента на всасывающей линии (если установлен). 4. Неисправно реле давления.	1. См. п. 7. 2. Проверьте, прочистите и, при необходимости, замените. 3. Проверьте и, при необходимости, замените. 4. Проверьте и, при необходимости, замените.
6. Вентилятор не включается	1. На пускатель вентилятора не подано электропитание. 2. Сработала тепловая защита электродвигателя вентилятора. 3. Заблокирована посторонним предметом крыльчатка. 4. Неисправен электродвигатель вентилятора.	1. Проверьте напряжение на обмотке пускателя и целостность обмотки. 2. Проверьте сопротивление изоляции между обмотками электродвигателя, а также между обмотками и землей. 3. Разблокировать. 4. Проверьте и, при необходимости, замените.
7. Недостаточное количество хладагента в контуре	Утечка хладагента	Проверьте контур на отсутствие утечки с помощью течеискателя и (или) обмыливанием. Устраните течь, откакумируйте и заправьте контур хладагентом.
8. Труба жидкостной линии контура горячая	Недостаточное количество хладагента в холодильном контуре.	См. п. 7.
9. Труба жидкостной линии контура покрыта инеем	1. Засорился фильтр-осушитель хладагента. 2. Недостаточно открыт жидкостной вентиль. 3. Труба пережата.	1. Замените картридж фильтра или весь фильтр (в зависимости от модели). 2. Полностью открыть вентиль. 3. Устранить или заменить участок трубы.
10. Агрегат не обеспечивает заявленной производительности	1. Недостаточное или избыточное количество хладагента в контуре. 2. Низкое напряжение в сети питания. 3. Недостаточная подача воздуха через испаритель. 4. Влага в холодильном контуре.	1. См. п. 7. 2. Восстановить необходимый уровень напряжения. 3. Проверить работу вентиляционной системы. 4. Удалите хладагент из контура, высушите контур, замените фильтр и повторно заправьте контур хладагентом.
11. Труба линии всасывания компрессора покрыта инеем	1. Недостаточное количество жидкого хладагента в контуре. 2. Не работает вентилятор испарителя. 3. Избыток хладагента в системе.	1. См. п. 7. 2. Определить причину и устранить. 3. Слить избыток хладагента.
12. Повышенный уровень шума агрегата	1. Шумит компрессор. 2. Шумит вентилятор. 3. Сильно вибрируют трубы. 4. Сильно вибрируют панели.	1. Проверьте и, при необходимости, замените. 2. Выявите причину и устраните.. 3. Подогните или закрепите трубы. 4. Правильно установите панели.