

2. ВЕНТИЛЯТОРЫ РАДИАЛЬНЫЕ

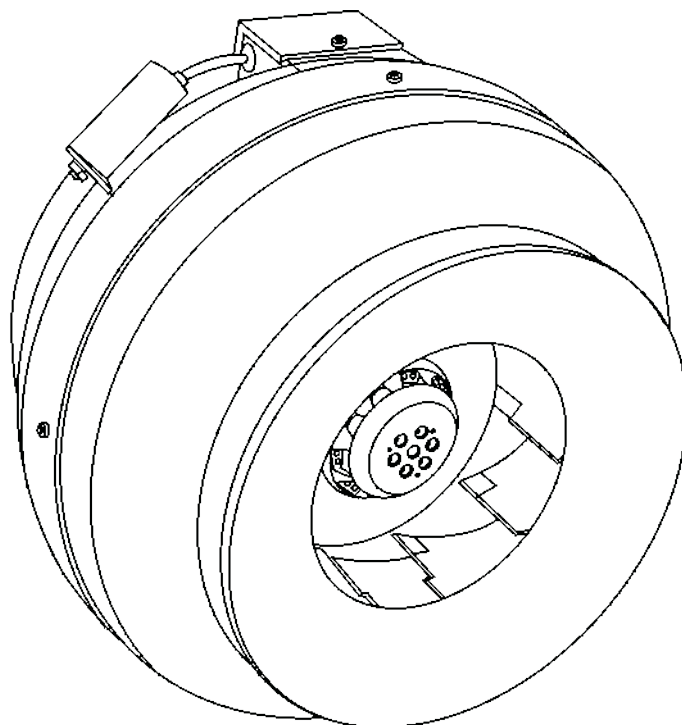


Рисунок 1. Вентилятор радиальный. Внешний вид

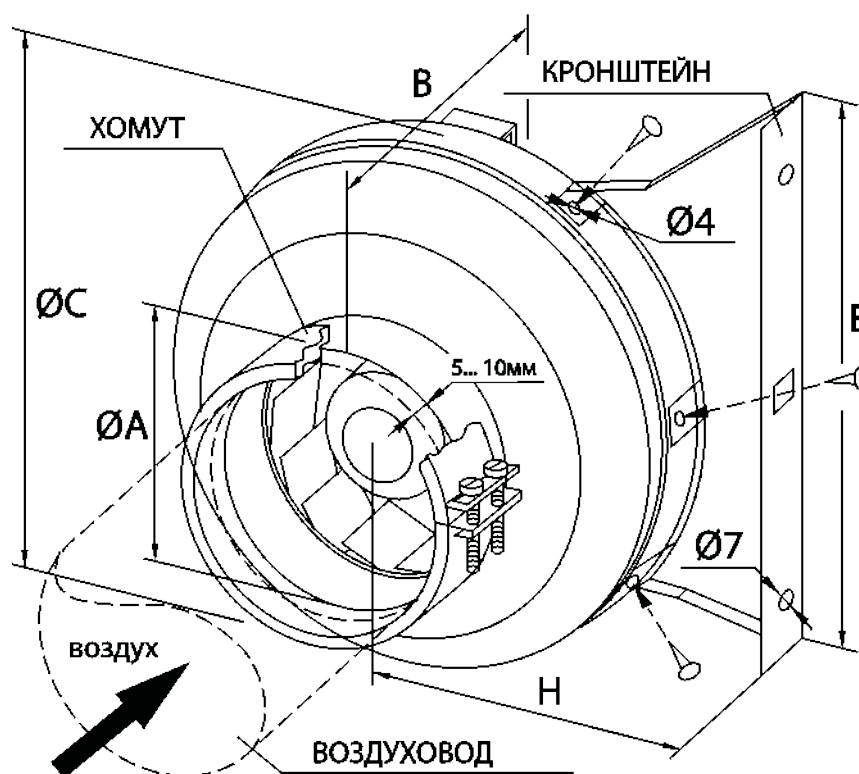


Рисунок 2. Вентилятор радиальный

2.1. НАЗНАЧЕНИЕ И ОПИСАНИЕ КОНСТРУКЦИИ

Вентиляторы предназначены для перемещения воздуха и других невзрывоопасных газовых смесей, агрессивность которых по отношению к углеродистым сталям обыкновенного качества не выше агрессивности воздуха, имеющих температуру до плюс 50°C (для 315/1 – до плюс 40°C), не содержащих липких, жирных веществ, волокнистых и абразивных материалов, с содержанием пыли и других твердых примесей не более 100 мг/м³. Вентиляторы применяются для непосредственной установки в круглый канал систем вентиляции жилых, общественных и производственных зданий.

Вентиляторы предназначены для эксплуатации в условиях умеренного (У) климата третьей катего-

рии размещения по ГОСТ 15150. Пластиковый корпус вентилятора выполнен в виде воздуховода круглого сечения, имеющего на обоих торцах отформованные круглые присоединительные фланцы под стандартные диаметры воздуховодов.

Однофазный асинхронный электродвигатель с внешним ротором, на котором закреплено рабочее колесо с назад загнутыми лопатками из оцинкованной стали, защищен встроенными термоконтактами с автоматическим перезапуском – вентилятор автоматически отключается при перегреве и включается при остывании. Регулирование производительности осуществляется изменением частоты вращения электронными или трансформаторными регуляторами оборотов.

Таблица 2. Технические характеристики вентиляторов

Типоразмер вентилятора	Макс. расход воздуха, м ³ /ч	Макс. полное давление, Па	Частота вращения колеса, мин-1	Мощность электродвигателя, Вт	Рабочий ток, А
100/1	260	312	2450	60	0,27
125/1	365	310	2450	71	0,33
160/1	675	390	2550	105	0,48
200/1	970	460	2600	157	0,72
250/1	1075	520	2500	230	1,05
315/1	1845	660	2500	295	1,34

Таблица 3. Основные размеры и масса вентиляторов

Типоразмер вентилятора	Размеры, мм					Масса, кг	
	А	В	С	Е	Н	Вентилятор	Кронштейн
100/1	99	215	251	432	164	2,6	0,6
125/1	124	220	251	432	164	2,65	0,6
160/1	159	230	340	520	208	4,0	0,8
200/1	199	250	340	520	208	4,6	0,8
250/1	249	250	340	520	208	5,0	1,2
315/1	314	285	405	586	242	6,6	1,4

2.2. МОНТАЖ

Вентилятор при монтаже может быть установлен в любом положении. Рекомендуется монтаж при помощи специального кронштейна (в комплект поставки не входит) согласно схемам, показанным на **рисунке 4**. Сначала кронштейн крепится саморезами ($L_{max} = 12 \text{ мм}$) к корпусу вентилятора (предварительно в корпусе вентилятора под них сверлятся отверстия $0,7 \div 0,8 D$ самореза) и затем монтируется на опору (**см. рисунок 4**).

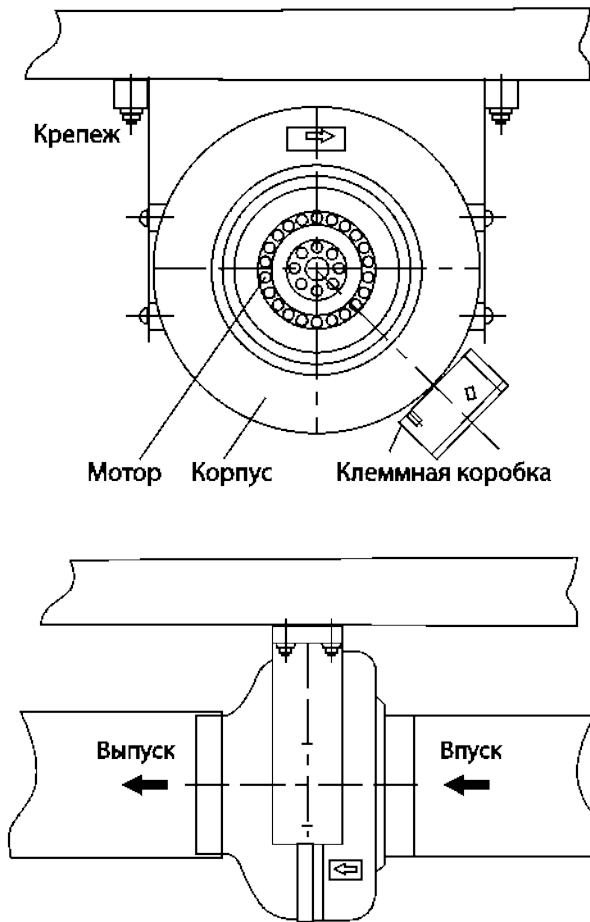


Рисунок 4. Монтаж вентилятора

Соединение корпуса вентилятора с воздуховодами осуществляется с помощью соединительных хомутов, обеспечивающих герметизацию соединения и исключая передачу вибрации от вентилятора на воздуховоды.

Чтобы избежать снижения производительности вентилятора, рекомендуется оставлять прямой участок воздуховодов длиной 1-1,5 метра сразу после него по ходу движения воздуха.

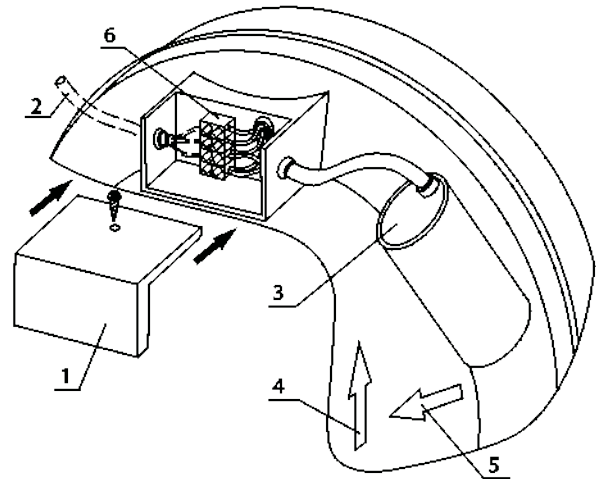
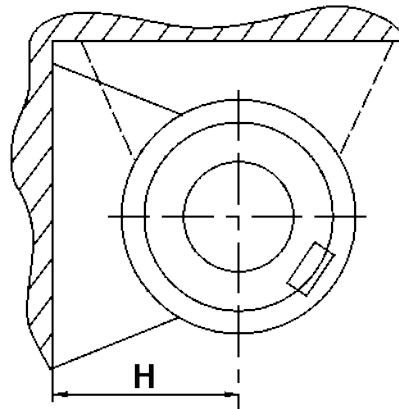


Рисунок 3. Функциональные элементы вентилятора:

- 1 – крышка;
- 2 – кабель питания;
- 3 – конденсатор;
- 4 – направление вращения рабочего колеса;
- 5 – направление потока воздуха;
- 6 – клеммная колодка.



При монтаже вентилятора необходимо:

- а) убедиться в легком и плавном вращении рабочего колеса;
- б) проверить надежность крепления электродвигателя к корпусу;
- в) проверить сопротивление изоляции двигателя;
- г) обеспечить электрическое соединение воздуховодов по обеим сторонам вентилятора между собой;
- д) убедиться в отсутствии внутри вентилятора посторонних предметов;
- е) проверить соответствие напряжений питающей сети.

2.3. ЭЛЕКТРИЧЕСКОЕ ПОДКЛЮЧЕНИЕ

Электрическое присоединение двигателя производится в соответствии со схемой подключения (**см. рисунок 5**). Для питания электродвигателя вентиляторов необходимо использовать кабель сечением не менее 0,75 мм². Кабель проводится через резиновый сальник коробки электроподключения на корпусе.

Следует обязательно заземлить электродвигатель вентилятора.

Обеспечить электрическое соединение воздухопроводов по обеим сторонам вентилятора между собой. Убедиться в отсутствии внутри него посторонних предметов. Проверить соответствие напряжений питающей сети.

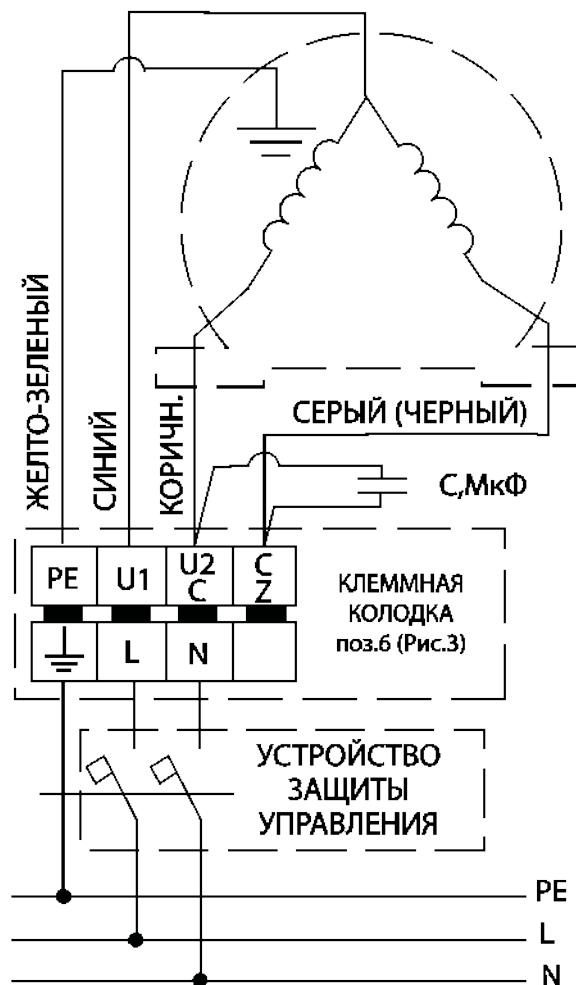


Рисунок 5. Схема подключения вентилятора

2.4. ПУСК

Перед пробным пуском необходимо:

- проверить надежность присоединения всех кабелей к зажимам;
- прекратить все работы на пускаемом вентиляторе и воздуховодах;
- убрать с них посторонние предметы.

Кратковременным включением двигателя проверить соответствие направления вращения рабочего колеса направлению стрелки (**рис. 3, поз. 4**) на корпусе.

Включить двигатель и провести обкатку вентилятора в течение часа с контролем рабочих токов (IP не должен

превышать значения указанного на шильдике вентилятора). При отсутствии посторонних стуков, шумов, повышенной вибрации и других дефектов вентилятор включается в нормальную работу.

При эксплуатации вентилятора следует руководствоваться требованиями ГОСТ 12.3.002-75, ГОСТ 12.4.021.-75 и настоящей инструкции.

При подключении вентилятора с однофазными регуляторами скорости (типа RTE и SI-RS1) может возникнуть повышение шумовых характеристик: на промежуточных скоростях данный факт является конструктивной особенностью данного оборудования.

2.5. ЭКСПЛУАТАЦИЯ ОБОРУДОВАНИЯ

При аварийном перегреве электродвигателя более 70÷80 °С срабатывают встроенные в обмотку статора термоконтакты, которые в этом случае размыкают

питание. После остывания термоконтакты автоматически замыкаются и электродвигатель продолжает работать.



ВНИМАНИЕ!

При первом срабатывании термоконтактов необходимо обесточить электродвигатель и устранить причину перегрева (перегрев может возникнуть из-за попадания в сеть посторонних предметов или слишком высокой температуры воздуха).

2.6. ТЕХНИЧЕСКОЕ ОБСЛУЖИВАНИЕ

Таблица 4. График технического обслуживания радиальных вентиляторов

№	Вид работ	Месяц											
		1	2	3	4	5	6	7	8	9	10	11	12
1. ТО-1 (осуществляется через первые 48 часов работы и далее ежемесячно)													
1.1	Внешний осмотр вентилятора с целью выявления механических повреждений, проверка герметичности уплотнений, целостности гибких вставок и надежности крепления вентилятора к воздуховодам и конструкции здания	x	x	x	x	x	x	x	x	x	x	x	x
1.2	Проверка состояния сварных и болтовых соединений	x	x	x	x	x	x	x	x	x	x	x	x
1.3	Проверка надежности заземления и пробоя на корпус вентилятора и двигателя	x	x	x	x	x	x	x	x	x	x	x	x
1.4	Проверка работы автоматики и силы тока электродвигателя вентилятора по фазам (значение силы тока не должно превышать величины, указанной в шильдике технических характеристик на корпусе)	x	x	x	x	x	x	x	x	x	x	x	x
2. ТО-2 (включает в себя ТО-1, осуществляется один раз в три месяца)													
2.1	Проверка состояния и крепления рабочего колеса с двигателем к корпусу			x			x			x			x
2.2	Проверка сопротивления изоляции кабелей питания электродвигателя. На холодной установке при напряжении мегомметра 1000 В сопротивление должно быть не менее 0,5 МОм			x			x			x			x
3. ТО-3 (включает в себя ТО-1 и ТО-2, осуществляется один раз в 6 месяцев)													
3.1	Очистка внутренней полости вентилятора и рабочего колеса от загрязнений						x						x
3.2	Проверка уровня вибрации (средняя квадратичная виброскорость вентилятора не должна превышать 6,3 мм/с)						x						x

2.7. ВОЗМОЖНЫЕ НЕИСПРАВНОСТИ И СПОСОБЫ ИХ УСТРАНЕНИЯ

Таблица 5. Возможные неисправности и способы их устранения

Неисправность	Вероятная причина	Способ устранения
Вентилятор не запускается	1. Отсутствует электропитание.	1. Проверить провода и контакты электропитания.
	2. Сгорел пусковой конденсатор.	2. Проверить и заменить.
	3. Обрыв в обмотке статора.	3. Заменить электродвигатель.
Недостаточная производительность вентилятора	1. Сопротивление сети выше расчетного.	1. Уменьшить сопротивление сети.
	2. Утечка воздуха через неплотности.	2. Устранить утечки.
	3. Низкое питающее напряжение.	3. Восстановить напряжение.
Избыточная производительность вентилятора	Сопротивление сети ниже расчетного.	Задросселировать сеть.
Повышенный шум и вибрация вентилятора	1. Нарушение балансировки мотор-колеса.	1. Отбалансировать мотор-колесо.
	2. Загрязнение мотор-колеса.	2. Очистить мотор-колесо от загрязнений.
	3. Слабая затяжка крепежных соединений.	3. Затянуть крепежные соединения.