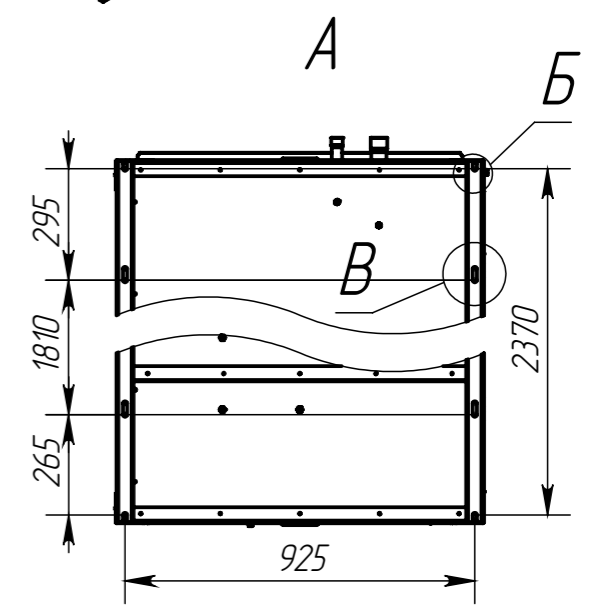
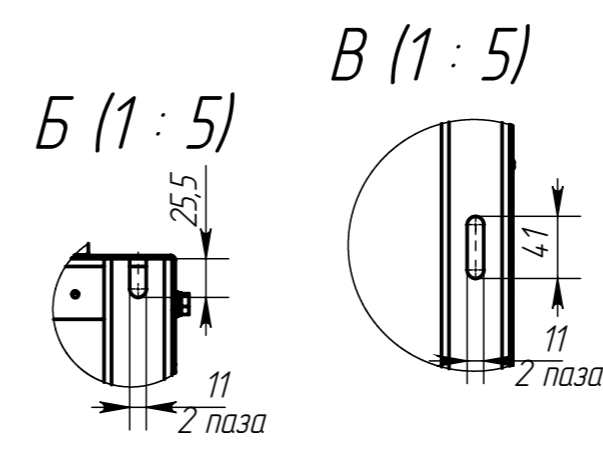
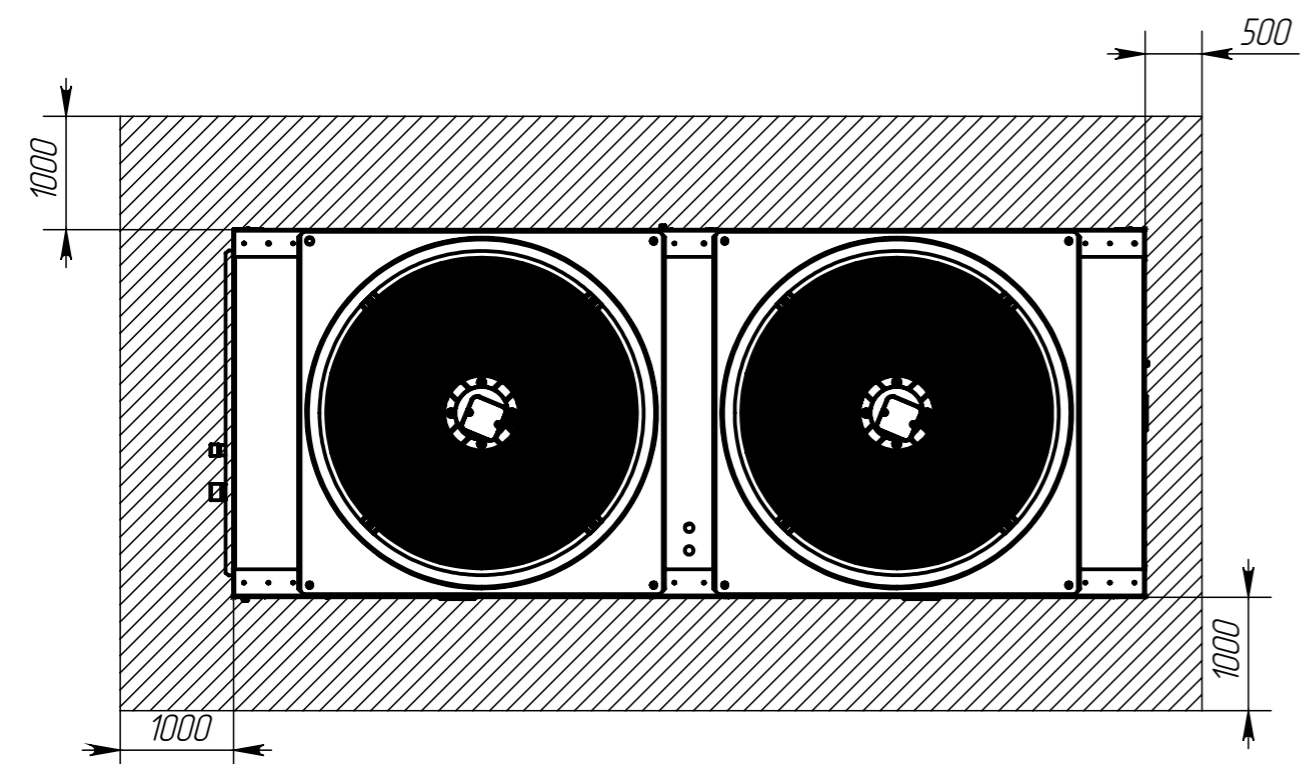
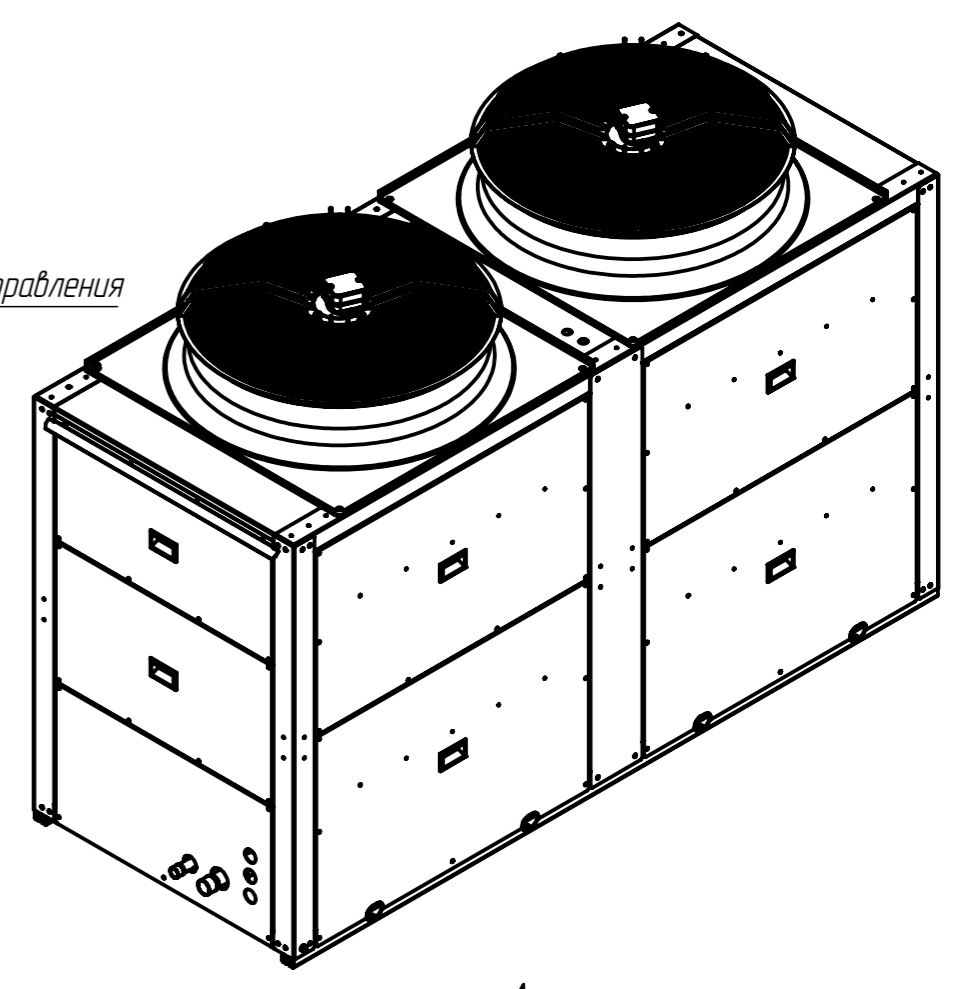
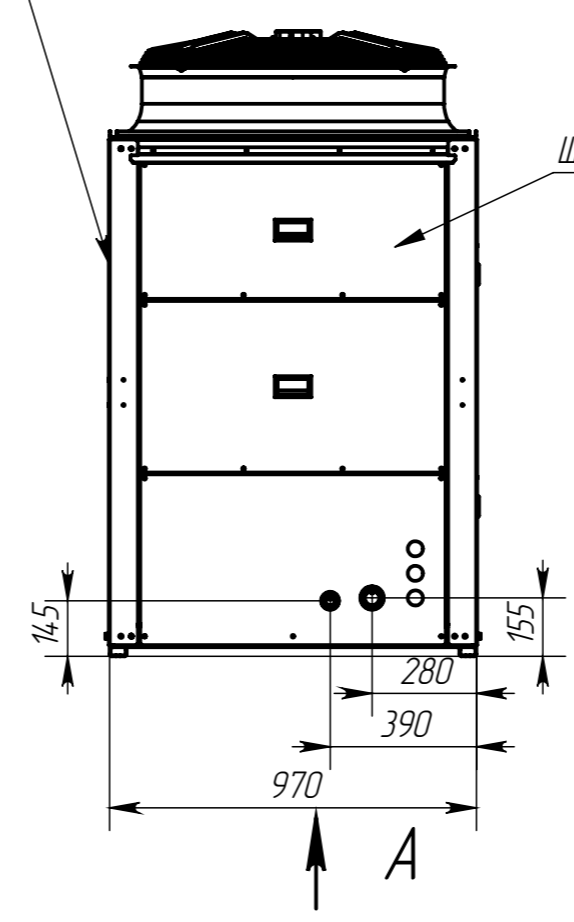
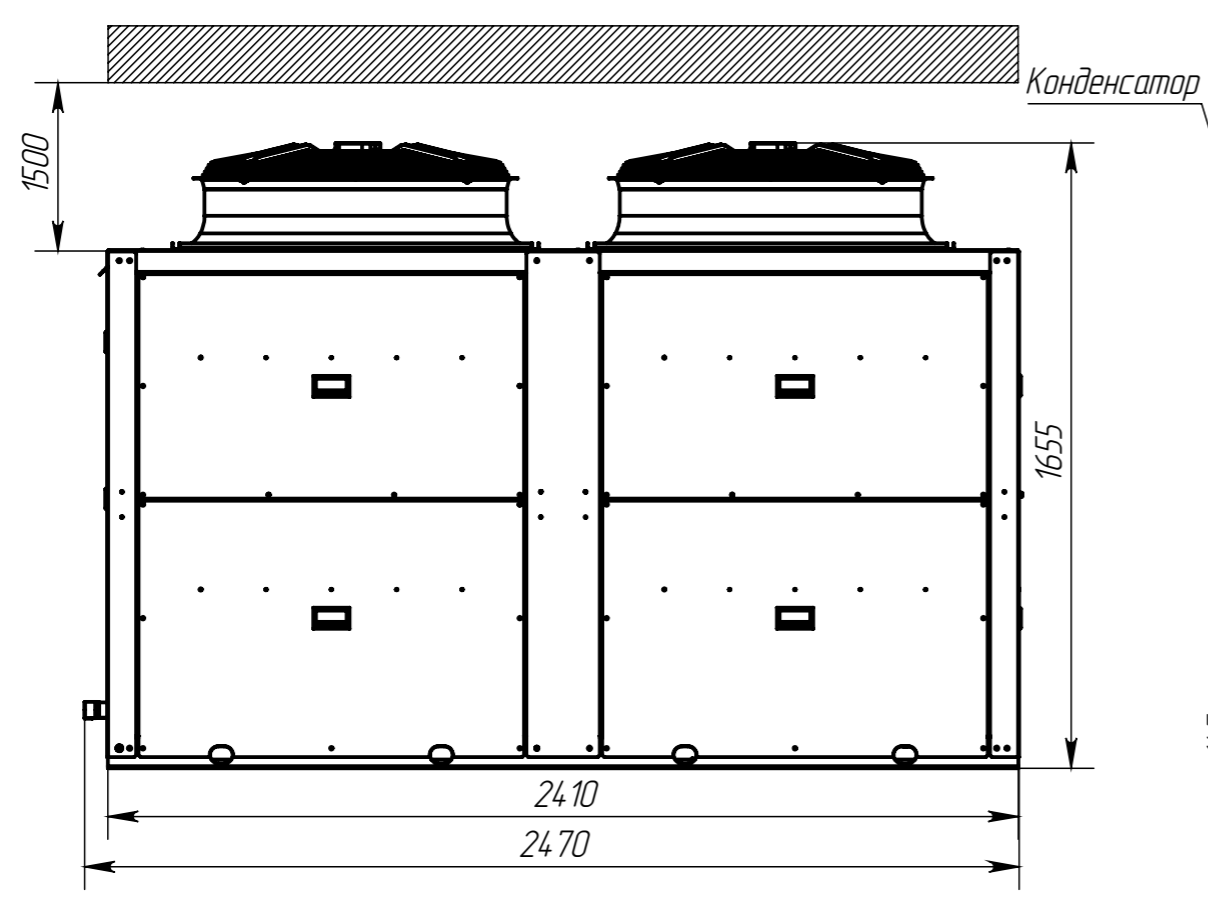
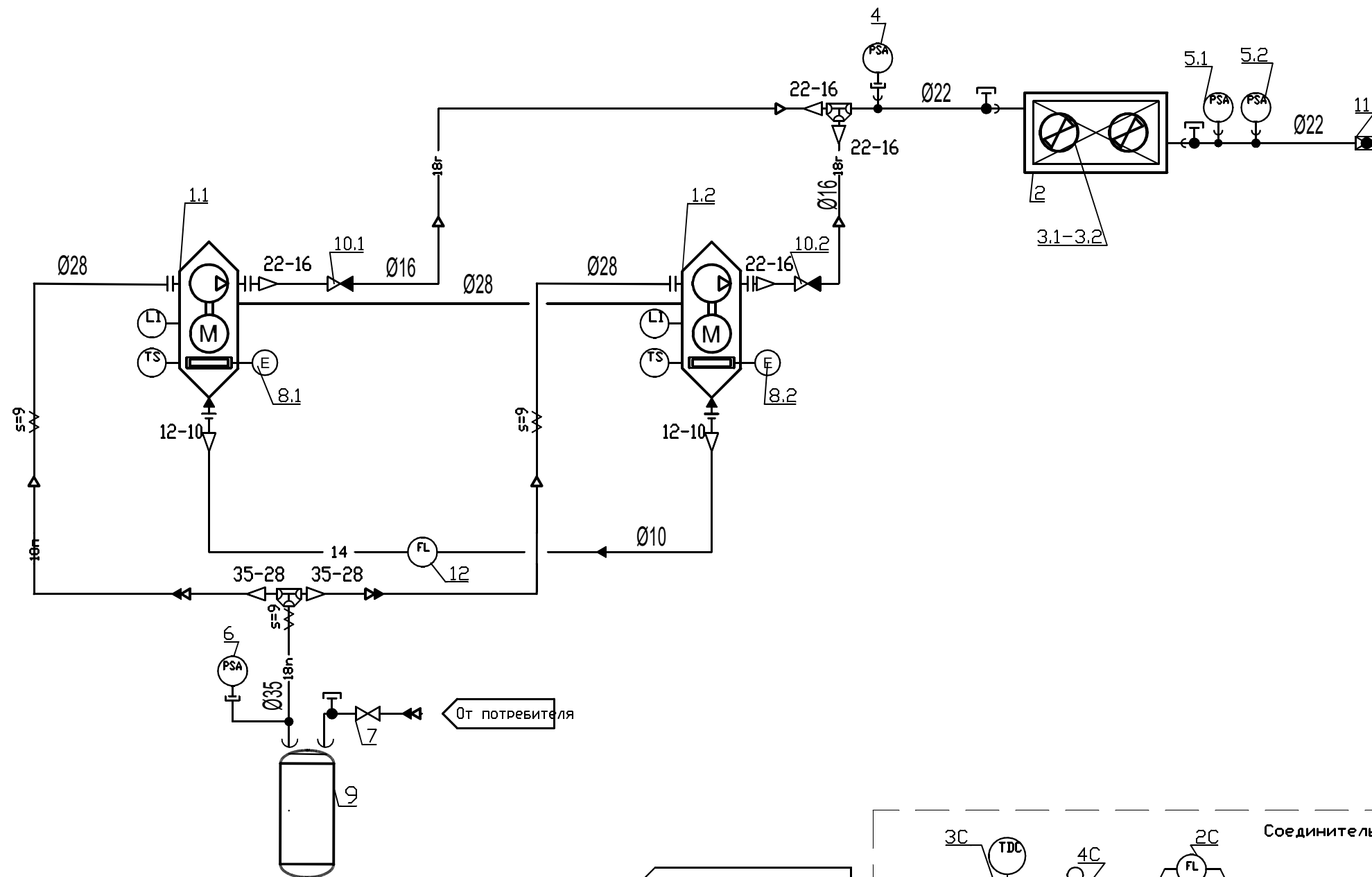


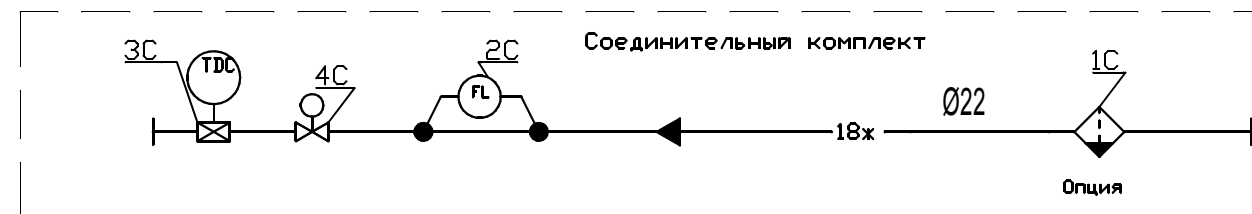
Перв. примен.  
 Справ. №  
 Подп. и дата  
 Инв. № дубл.  
 Взам. инв. №  
 Подп. и дата  
 Инв. № подл.



Изм.	Лист	№ докум.	Подп.	Дата	DK-TS062BUSOHF	Лит.	Масса	Масштаб
Разраб.								
Проб.								
Т. контр.						Лист 1	Листов 3	
Н. контр.								
Утв.								



К потребителю




### Условные обозначения.

Арматура, не имеющая обозначения на схеме, поставляется с оборудованием.

- 14 — Линия масла.
- 18r — Фреоновый нагнетательный трубопровод.
- 18x — Фреоновый жидкостной трубопровод.
- 18п — Фреоновый всасывающий трубопровод.
- $\delta$  — Изолированный трубопровод,  $\delta$  — толщина изоляции.
- Ниппель.

LI Смотровое стекло

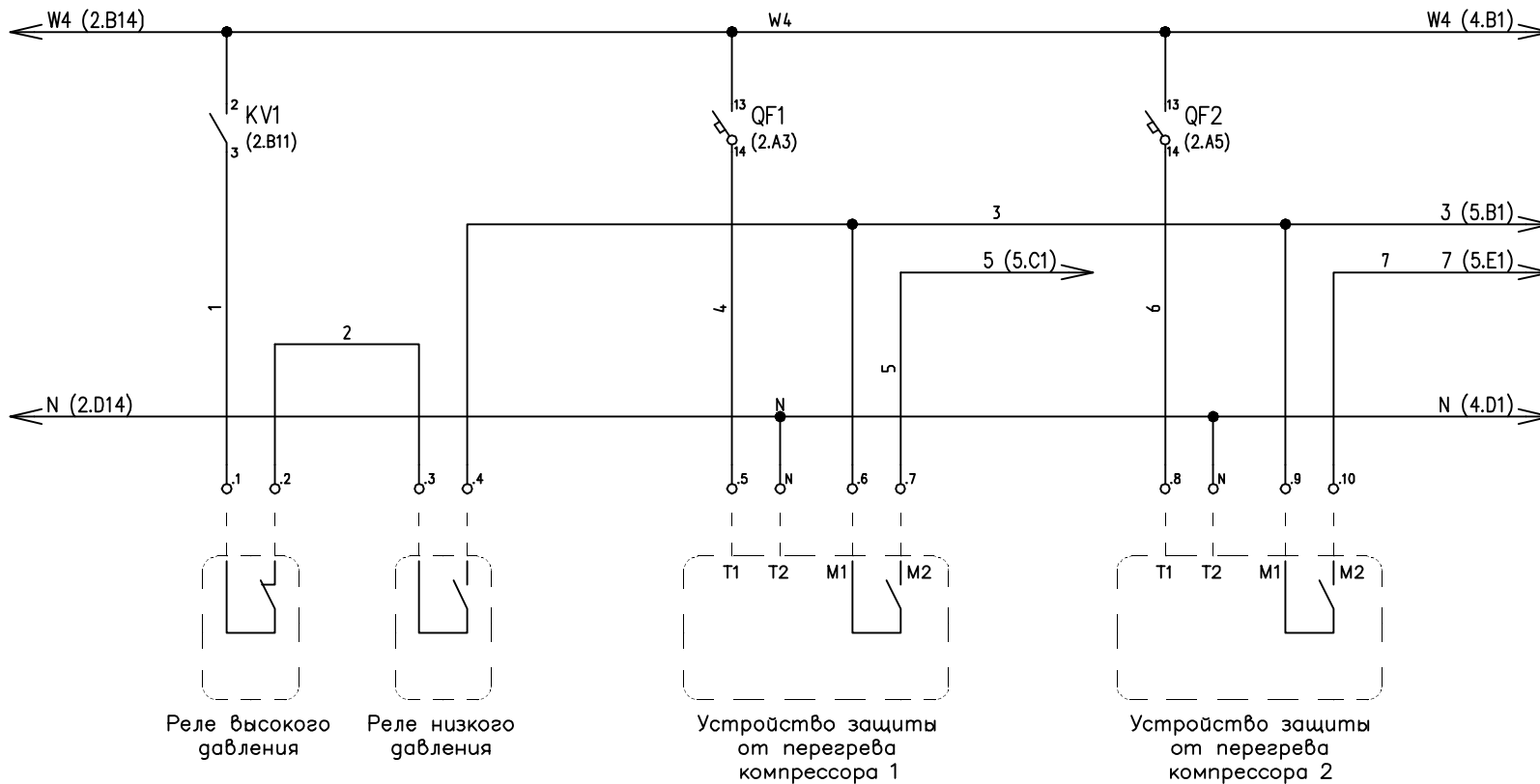
TS Термостат защиты двигателя

Изм.	Лист	№ докум.	Подп.	Дата	Блок компрессорно-конденсаторный серии DK-TS062BUSOHF	Лит.	Масса	Масштаб
Разраб.								
Пров.								
Рук. пр.								
Нач. отд.								
Н.контр.					Схема пневмо-гидравлическая принципиальная	Лист 1	Листов 1	1
Утв.						 <b>DANTEX</b> Формат А3		





1654586004933



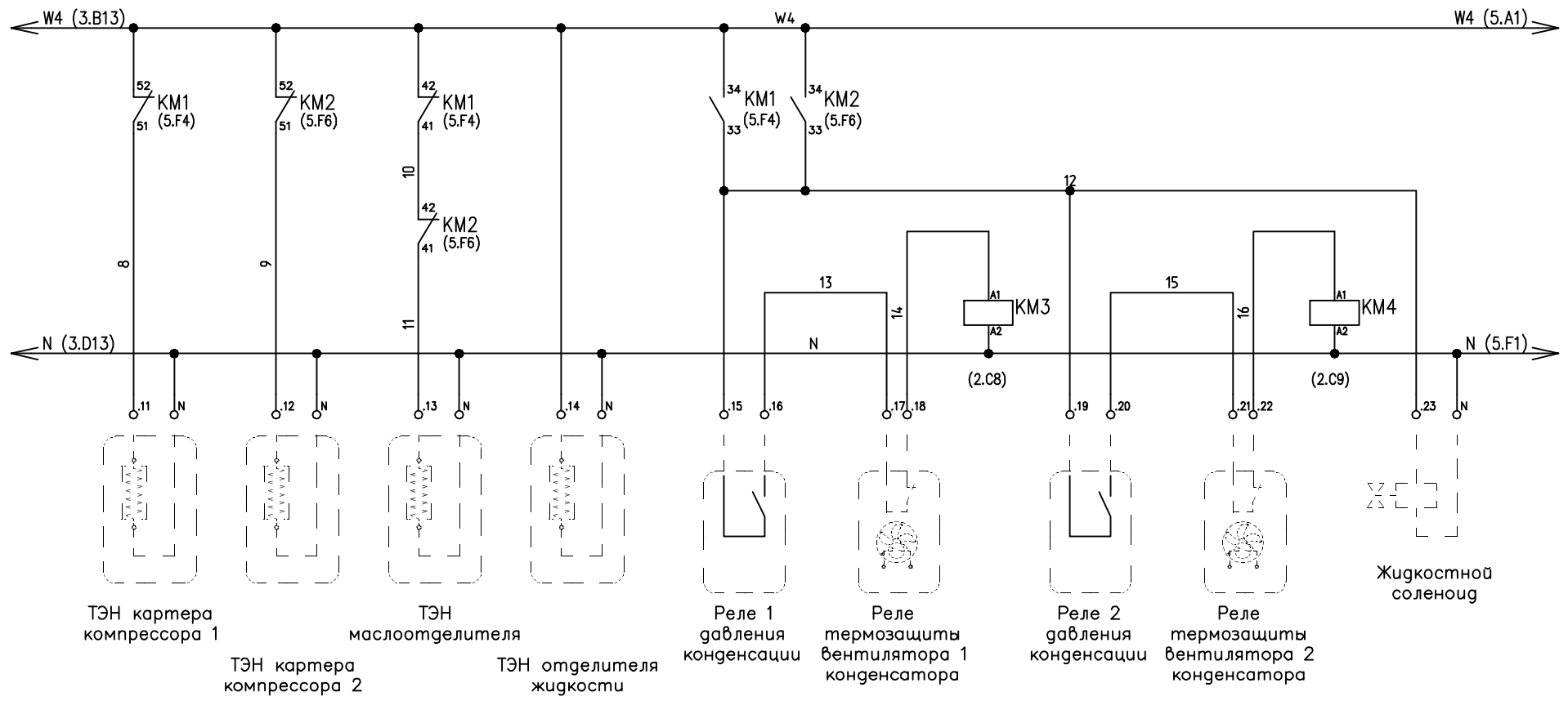
Инд. №: ...  
Инд. №: ...  
Инд. №: ...  
Инд. №: ...

Изм.	Лист	№ докум.	Подп.	Дата

1654586004933

Лист  
3

1654586004933



Инв. №: погр. Подпись и дата

Взам. инв. №: Инв. №: дубл. Подпись и дата

Изм.	Лист	N докум.	Подп.	Дата

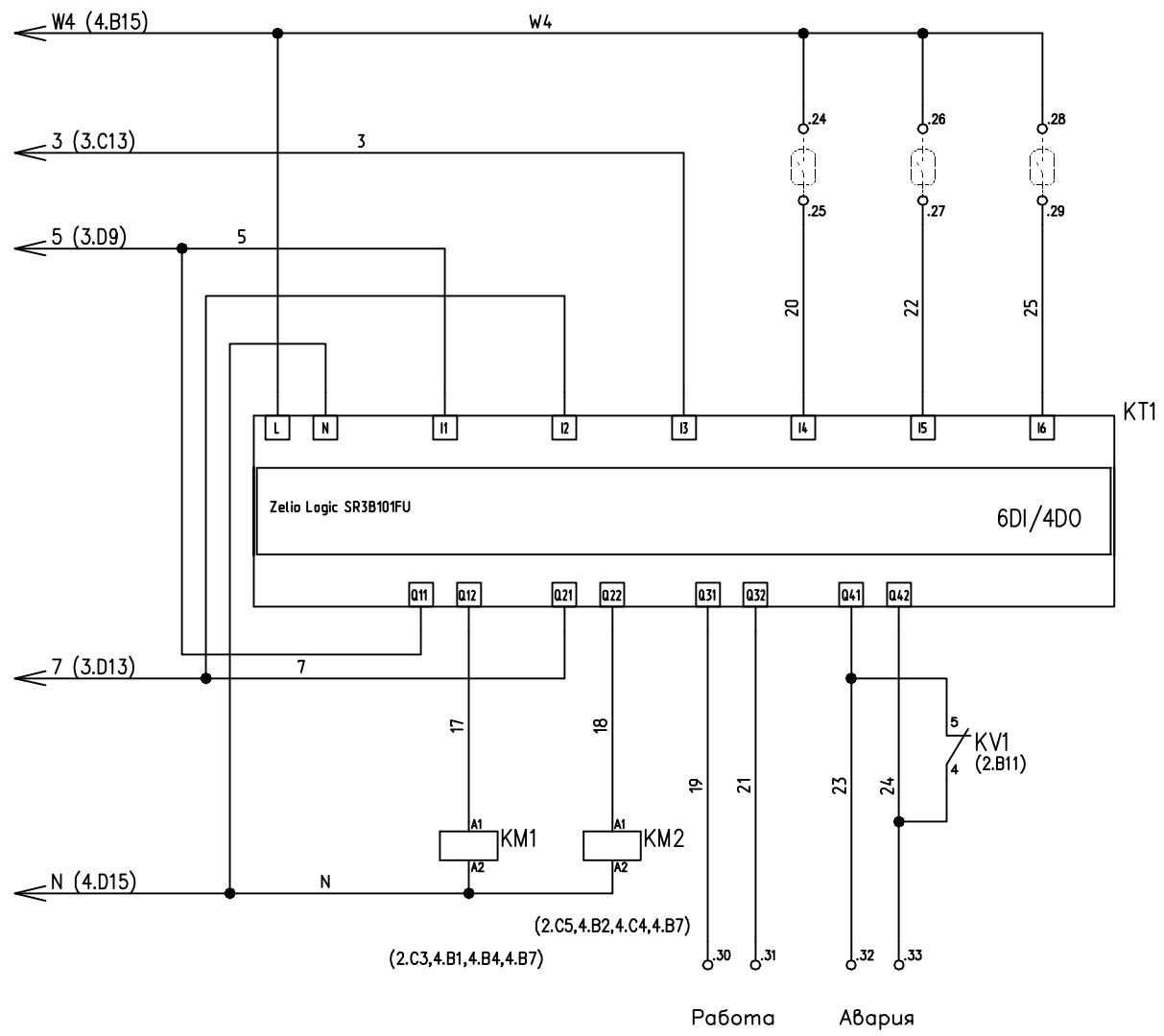
1654586004933

Лист  
4

Копировал

Формат А3

1654586004933



- DI1 - Готовность компрессора 1
- DI2 - Готовность компрессора 2
- DI3 - Готовность ШУ
- DI4 - Сброс аварии
- DI5 - Пуск компрессора 1
- DI6 - Пуск компрессора 2
  
- DO1 - Компрессор 1. Включить
- DO2 - Компрессор 2. Включить
- DO3 - Сигнал "Готовность"
- DO4 - Сигнал "Работа"

Изм. №: погр. Подпись и дата  
 Взам. инв. №: Инв. №: дубл. Подпись и дата

Изм.	Лист	№ докум.	Подп.	Дата

1654586004933

Лист  
5

Копировал

Формат А3