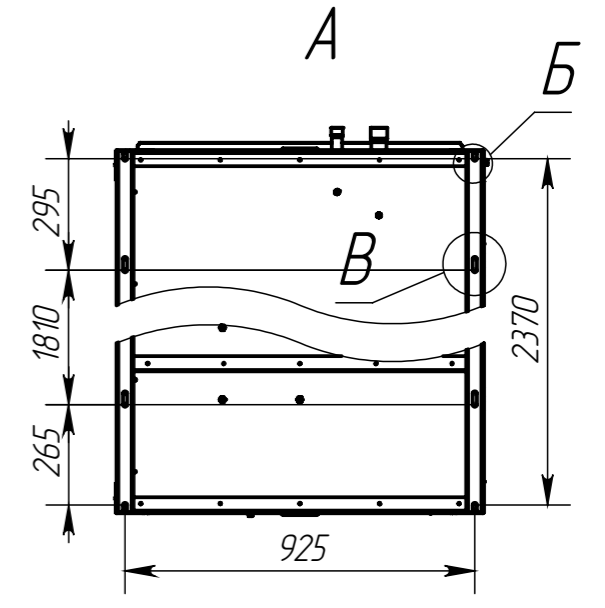
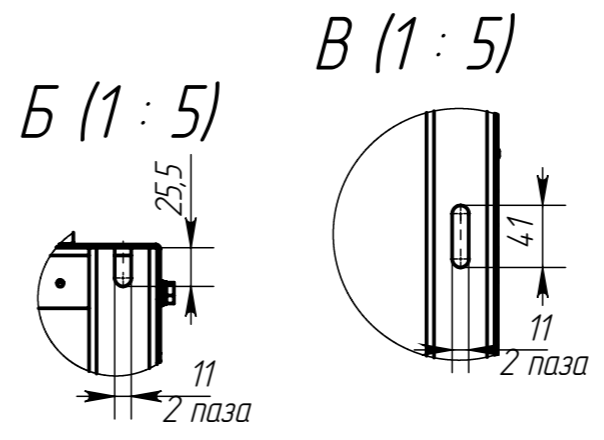
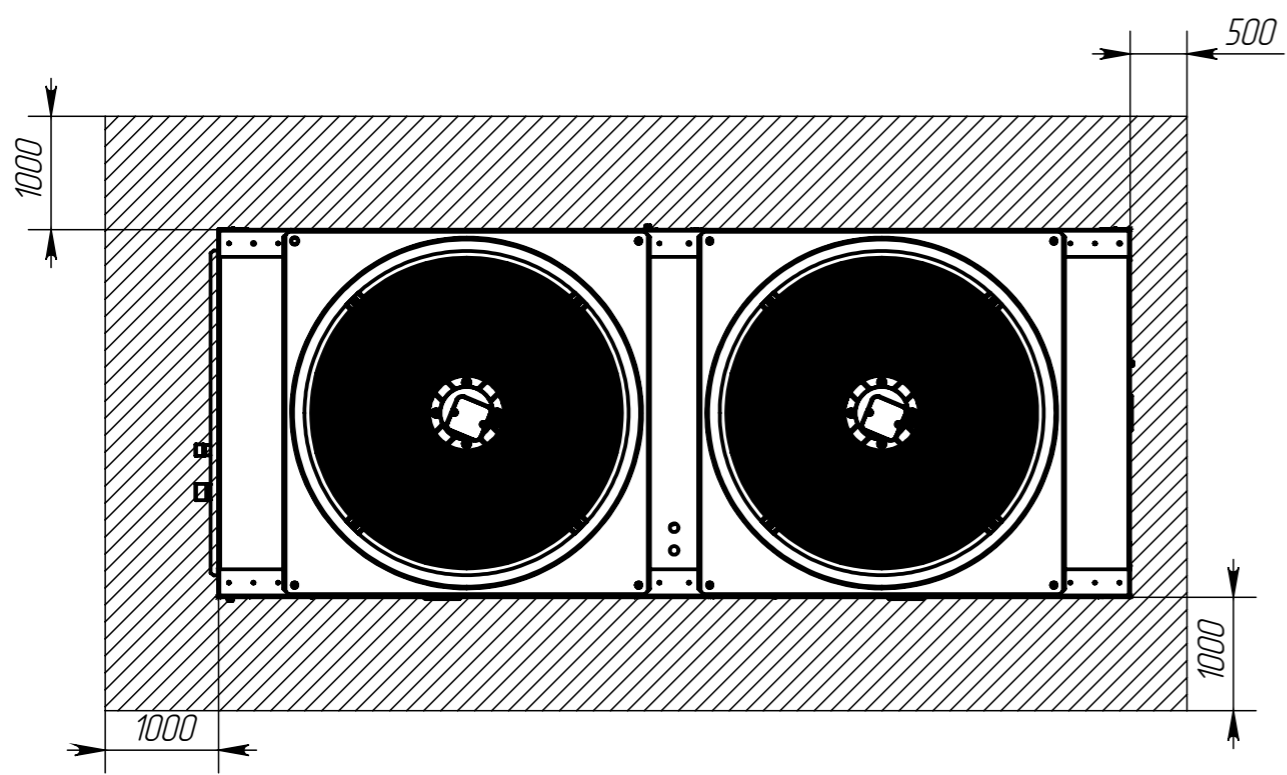
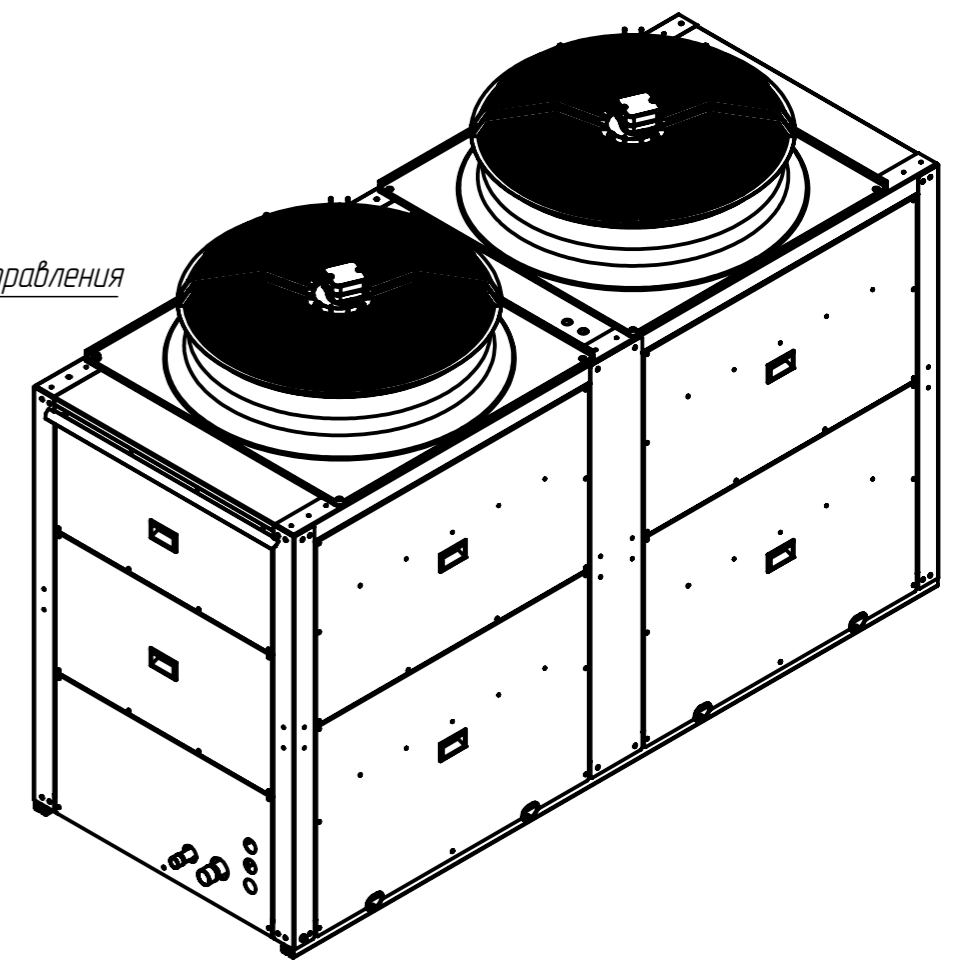
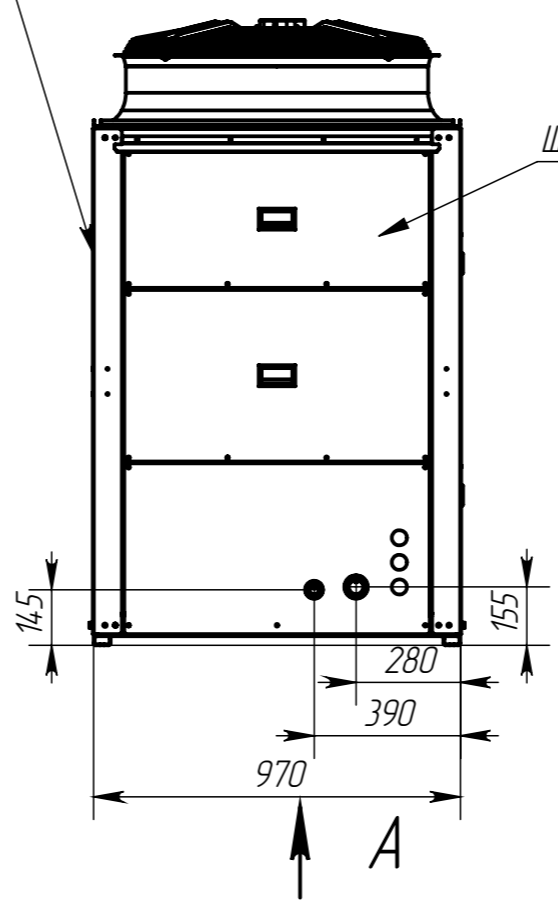
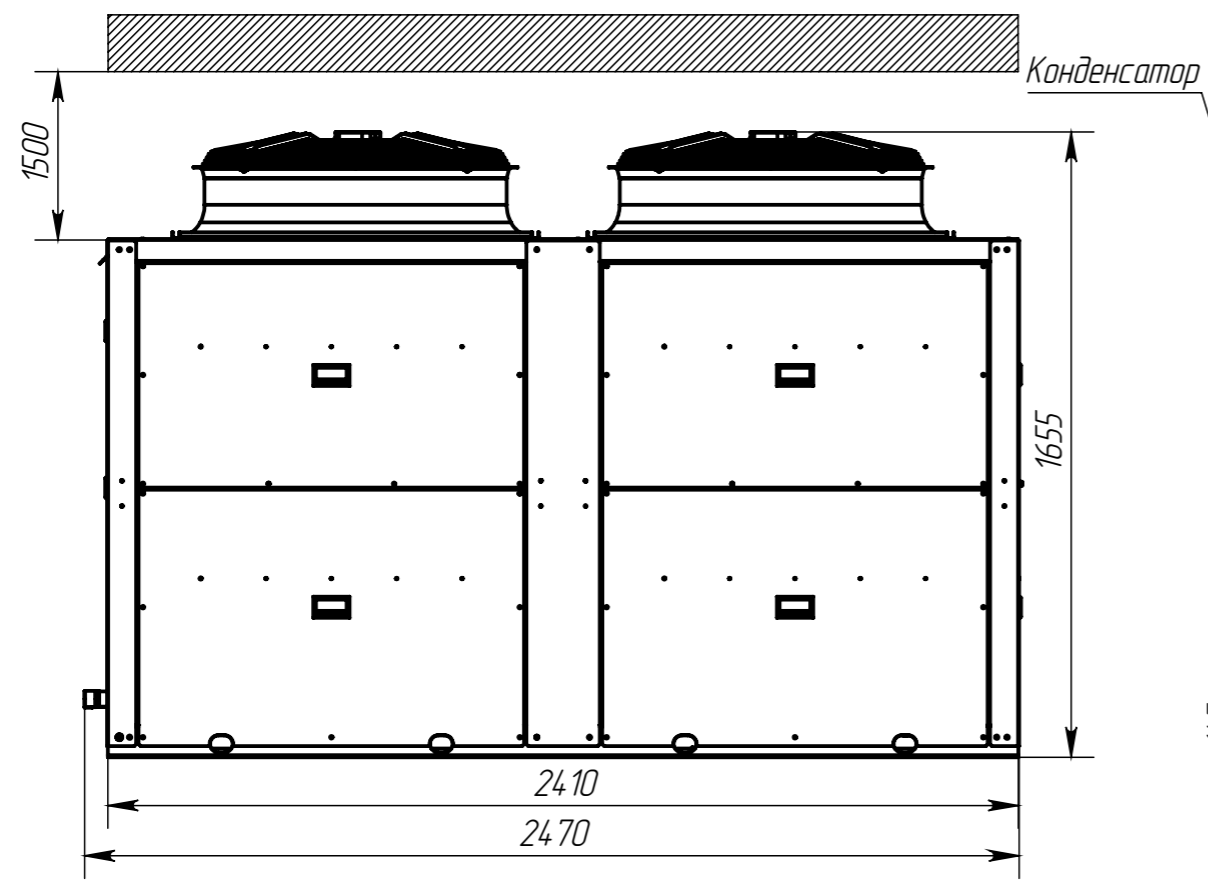
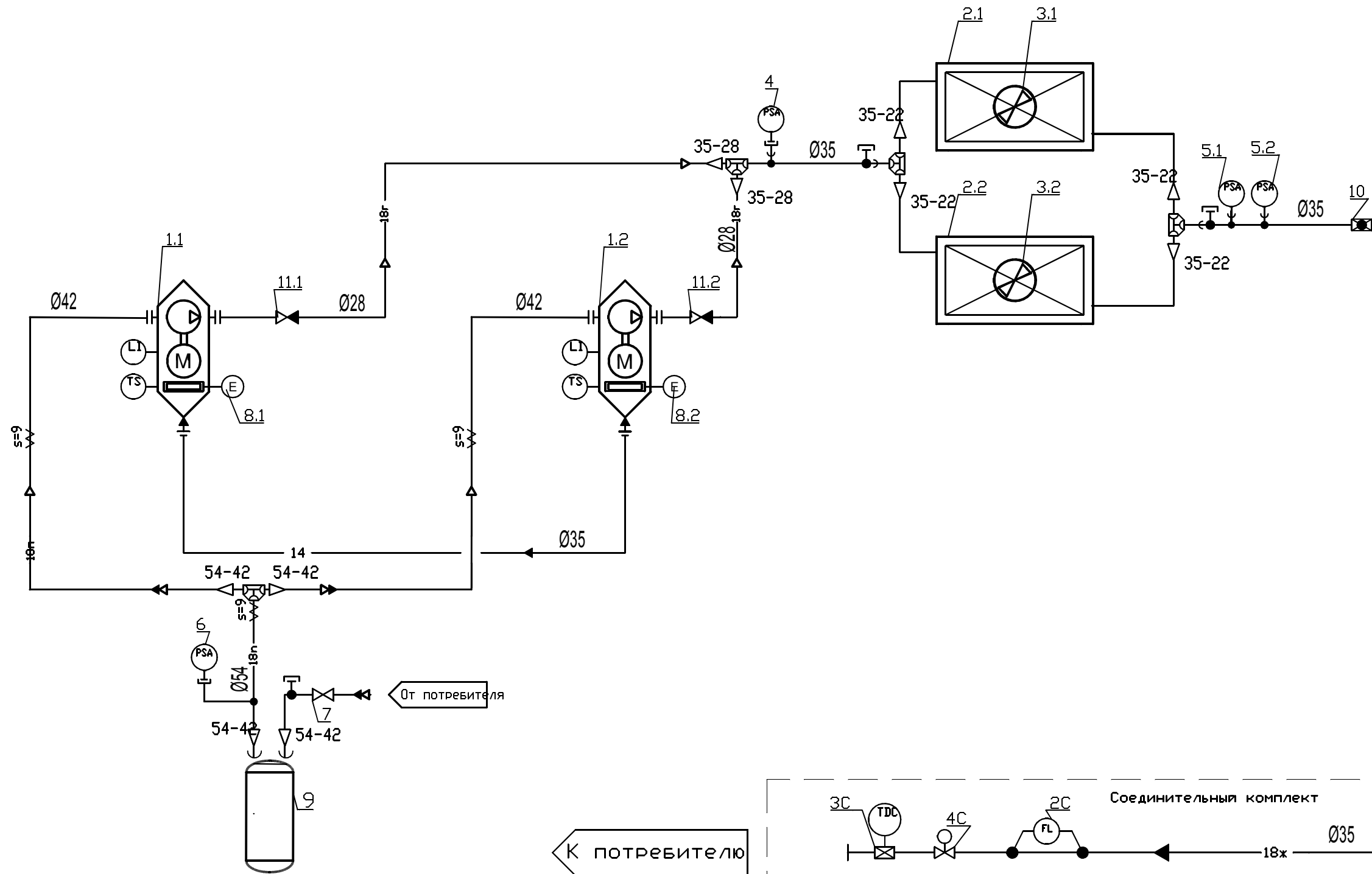


Перв. примен.
 Справ. №
 Подп. и дата
 Инв. № дубл.
 Взам. инв. №
 Подп. и дата
 Инв. № подл.



Изм.	Лист	№ докум.	Подп.	Дата	DK-TS120BUSOHF	Лит.	Масса	Масштаб
Разраб.								
Проб.								
Т. контр.						Лист 1	Листов 3	
Н. контр.								
Утв.								



Условные обозначения.

Арматура, не имеющая обозначения на схеме, поставляется с оборудованием.

- 14 — Линия масла.
- 18r — Фреоновый нагнетательный трубопровод.
- 18x — Фреоновый жидкостной трубопровод.
- 18n — Фреоновый всасывающий трубопровод.
- Изолированный трубопровод, δ — толщина изоляции.
- Ниппель.

Смотровое стекло

Термостат защиты двигателя

Изм.	Лист	№ докум.	Подп.	Дата
Разраб.				
Пров.				
Рук. пр.				
Нач.отд.				
Н.контр.				
Утв.				

Блок компрессорно-конденсаторный серии DK-TS120BUSOHF

Схема пневмо-гидравлическая принципиальная

Лит.	Масса	Масштаб
Лист 1	Листов	1

DANTEX

Формат А3

Копировал

№ поз.	Наименование	Кол	Примечание
1.1-1.2	Компрессор спиральный	2	SH240-4 120H0300
2.1-2.2	Конденсатор	2	D180SC 021U0097
3.1-3.2	Вентилятор конденсатора	2	W6D800GD0101
4	Реле высокого давления	1	ACB-2UB461MW 061F9575
5.1-5.2	Реле высокого давления	2	ACB-2UA529W 061F7530
6	Реле низкого давления	1	ACB-2UA142W 061F6107
7	Кран шаровый	1	GBC 54s 009L7029
8.1-8.2	Подогреватель картера	2	120Z0389
9	Отделитель жидкости	1	FP-AS-7,0-158 (MP)
10	Кран шаровый	1	GBC 35s 009L7027
11.1-11.2	Обратный клапан	2	NRV 28s 020-1025
	Комплект Тандема SH240+SH240	1	7777041
	Соединительный комплект		
1с	Фильтр осушитель	1	DCR 04811s 023U7254
2с	Стекло смотровое	1	SGP 10s N 014L0182
3с	ТРВ	1	TGEL 40-40 067N3169
4с	Электромагнитный клапан	1	EVR 25 032L2208
	Катушка электромаг. клапана	1	BE230AS 018F6801
	Вставка к фильтру	1	48-DM 023U1392

Инв. № дубл.	Подп. и дата
Взаимн. №	Подп. и дата
Инв. № подл.	Подп. и дата

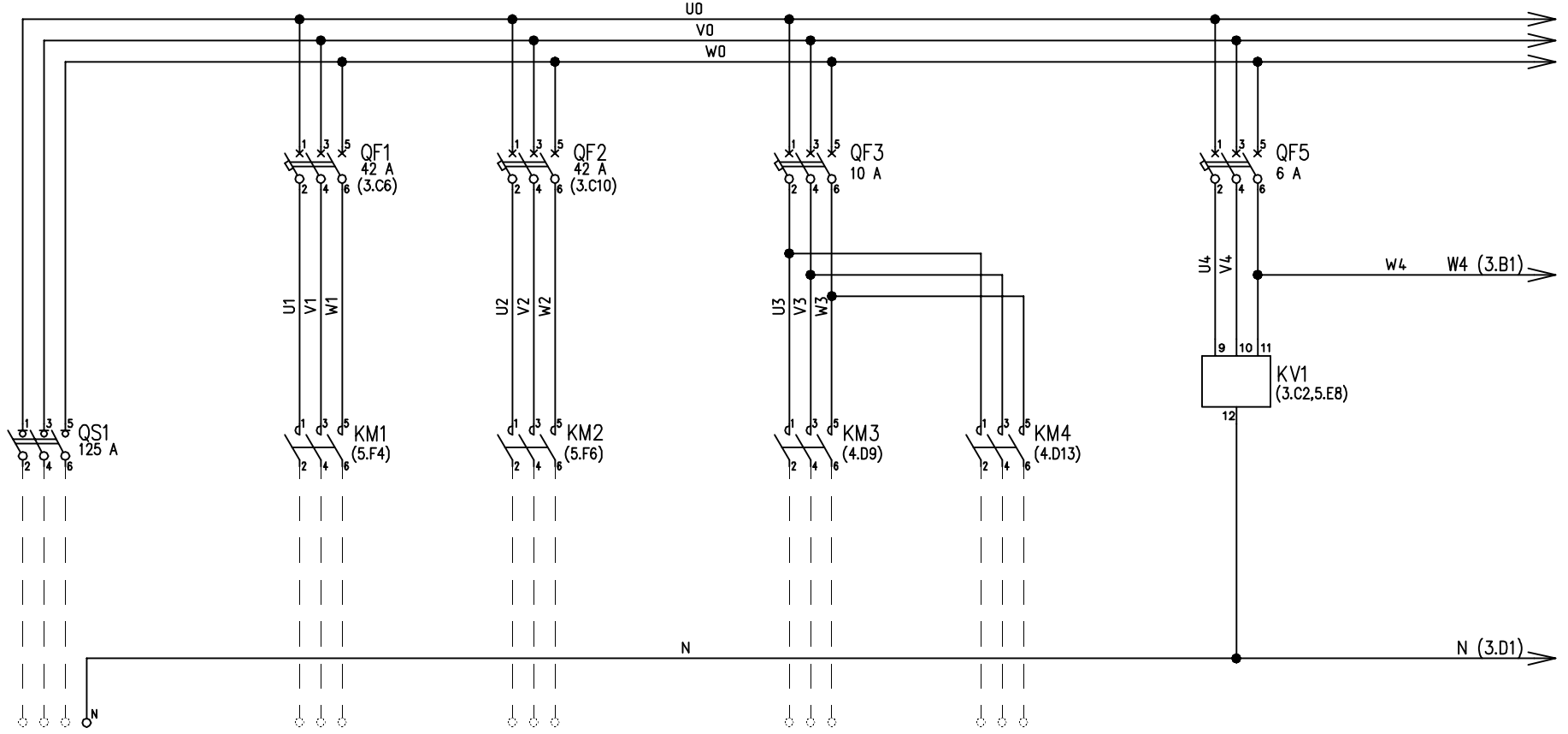
Изм.	Лист	№ докум.	Подп.	Дата
Разраб.				
Пров.				
Рук. пр.				
Нач.отд.				
Н.контр.				
Утв.				

Блок компрессорно-
конденсаторный
серии
DK-TS120BUSOHF

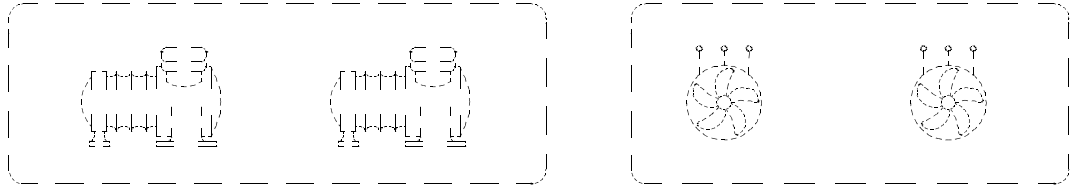
Лит.	Лист	Листов
	1	1



1654586004933



3NPE ~ 50 Гц
380/220 В
I_{max} = 95 А

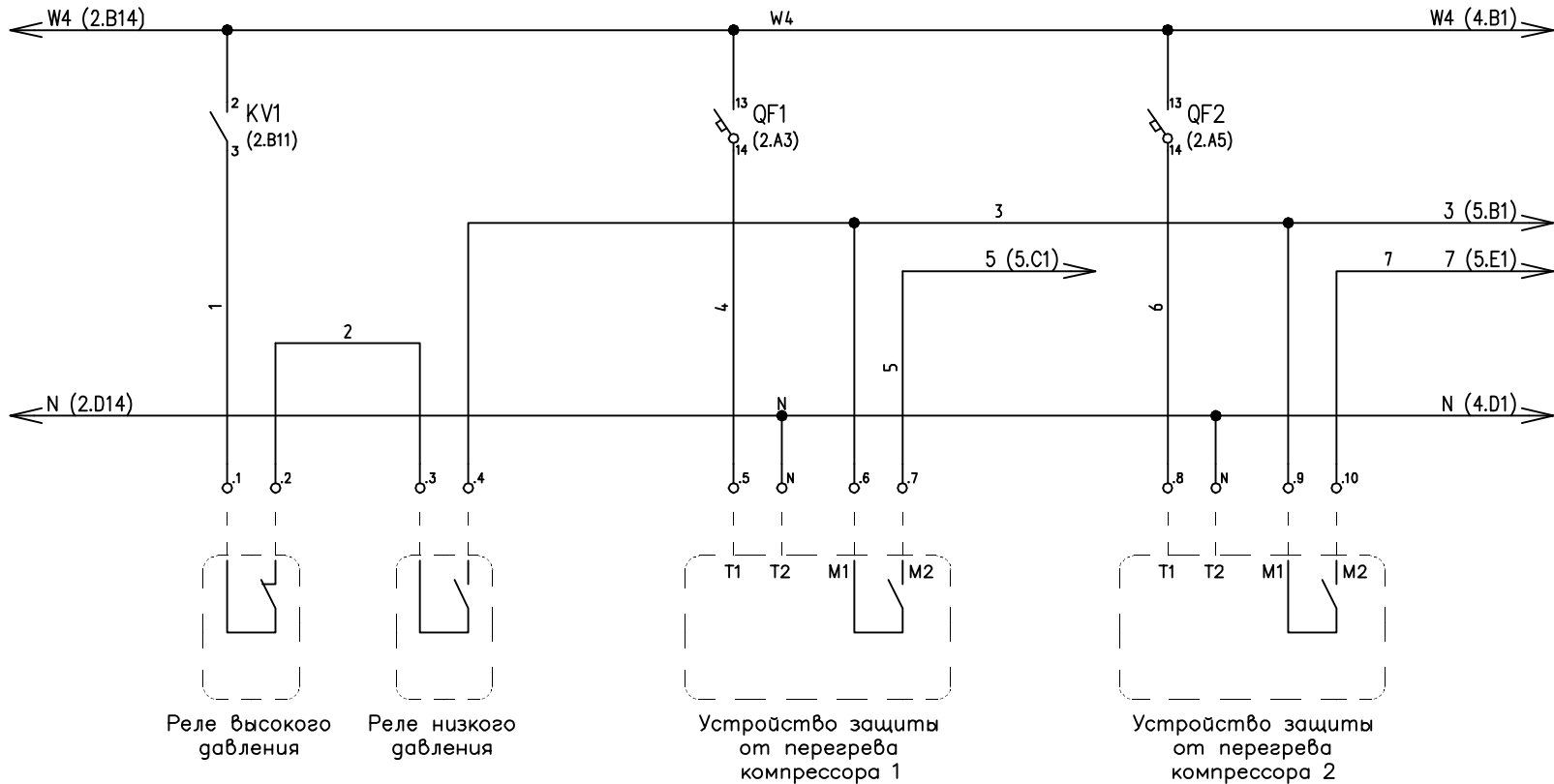


Компрессор 1 Компрессор 2 Вентиляторы конденсатора

И/нб. №: ...
Взам. инб. №: ...
И/нб. №: ...

Изм.	Лист	№ докум.	Подп.	Дата	1654586004933	Лист 2

1654586004933



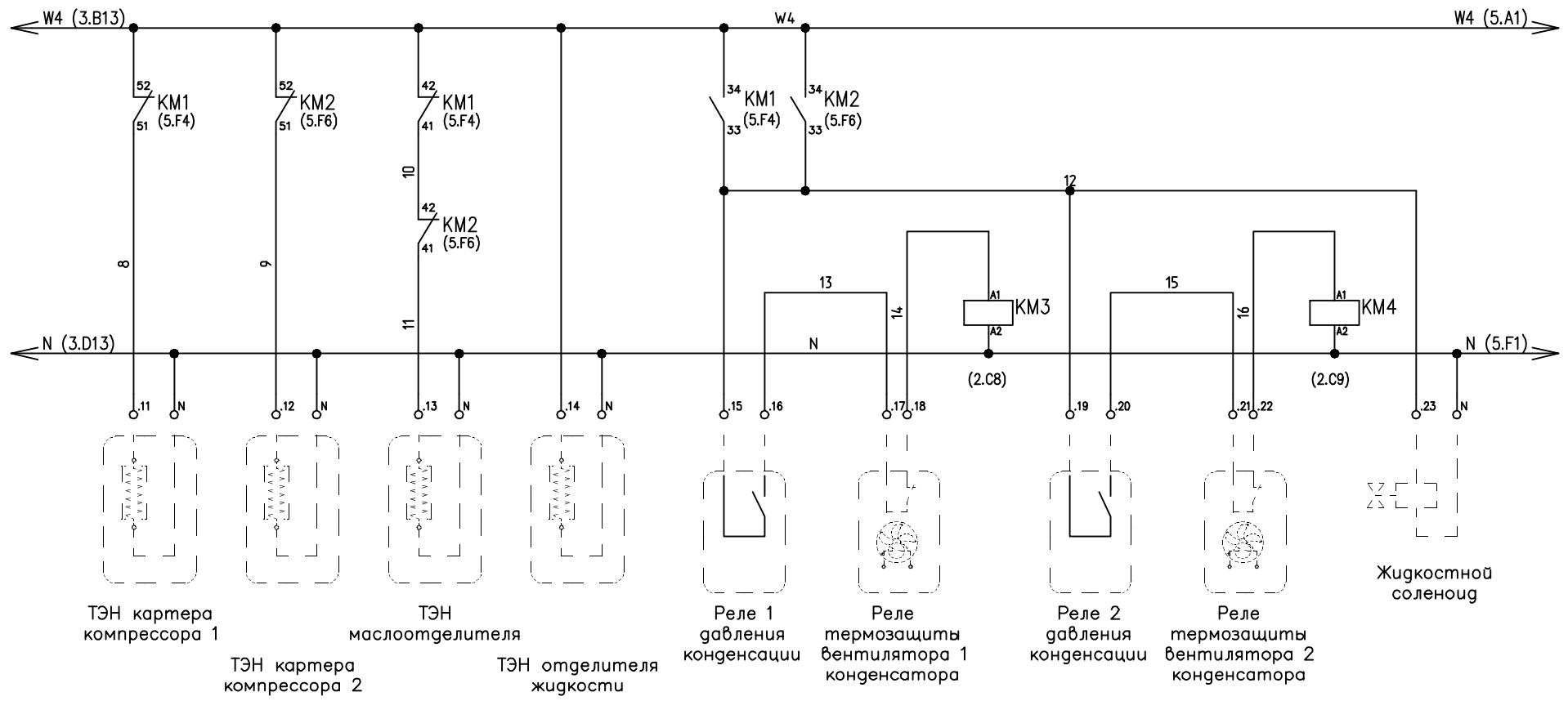
Инд. №: ...
 Взам. инв. №: ...
 Инв. №: дубл. ...
 Подпись и дата

Изм.	Лист	N док. №	Подп.	Дата

1654586004933

Лист
3

1654586004933



Инв. №: погр. Подпись и дата

Взам. инв. №: Инв. №: дубл. Подпись и дата

Изм.	Лист	№ докум.	Подп.	Дата

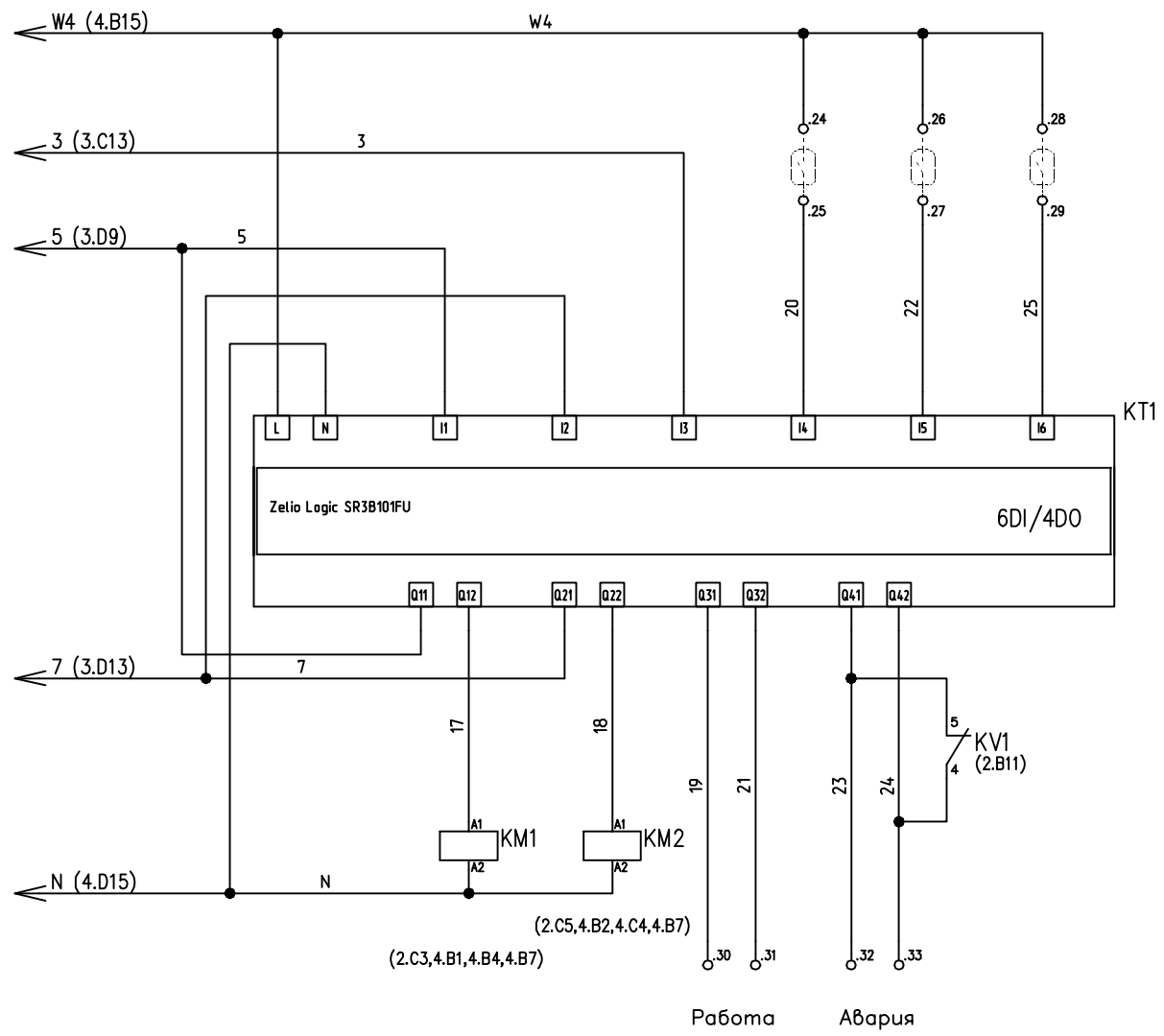
1654586004933

Лист
4

Копировал

Формат А3

1654586004933



- DI1 - Готовность компрессора 1
- DI2 - Готовность компрессора 2
- DI3 - Готовность ШУ
- DI4 - Сброс аварии
- DI5 - Пуск компрессора 1
- DI6 - Пуск компрессора 2

- DO1 - Компрессор 1. Включить
- DO2 - Компрессор 2. Включить
- DO3 - Сигнал "Готовность"
- DO4 - Сигнал "Работа"

Итв. N: посп. Подпись и дата
 Взам. итв. N: Итв. N: дубл. Подпись и дата

Изм.	Лист	N докум.	Подп.	Дата

1654586004933

Лист
5

Копировал

Формат А3