

Перв. примен.

Справ. №

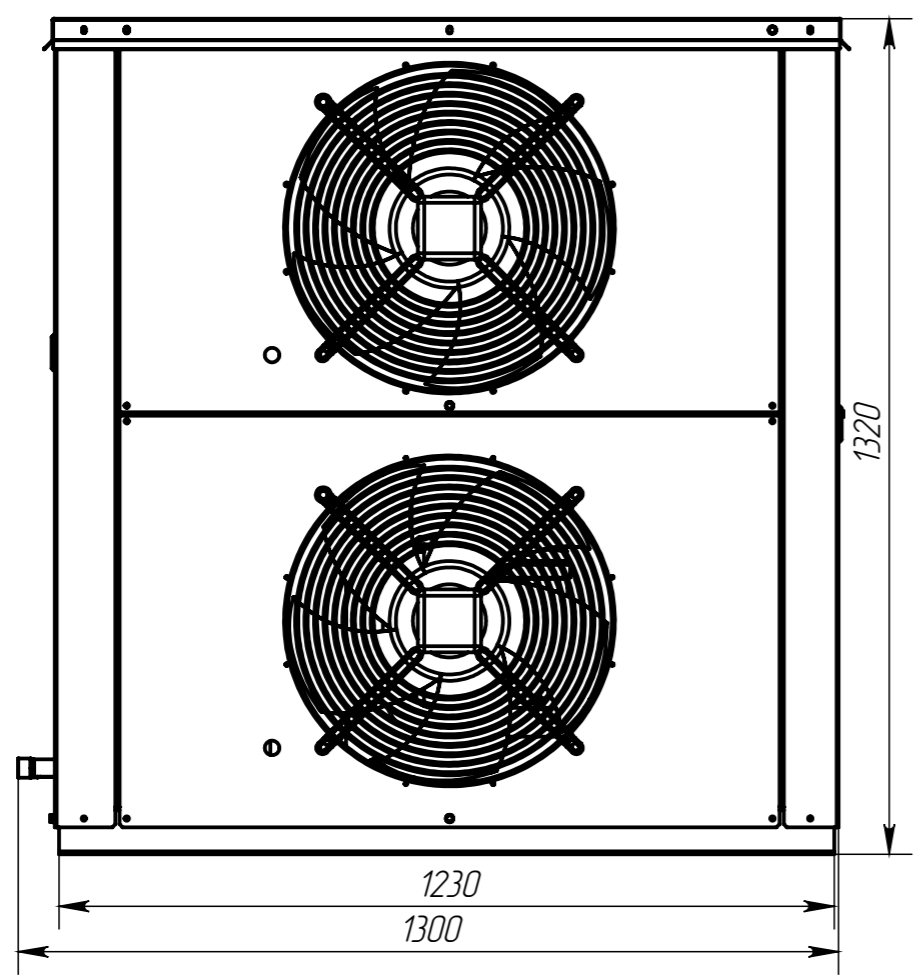
Подп. и дата

Инд. № дубл.

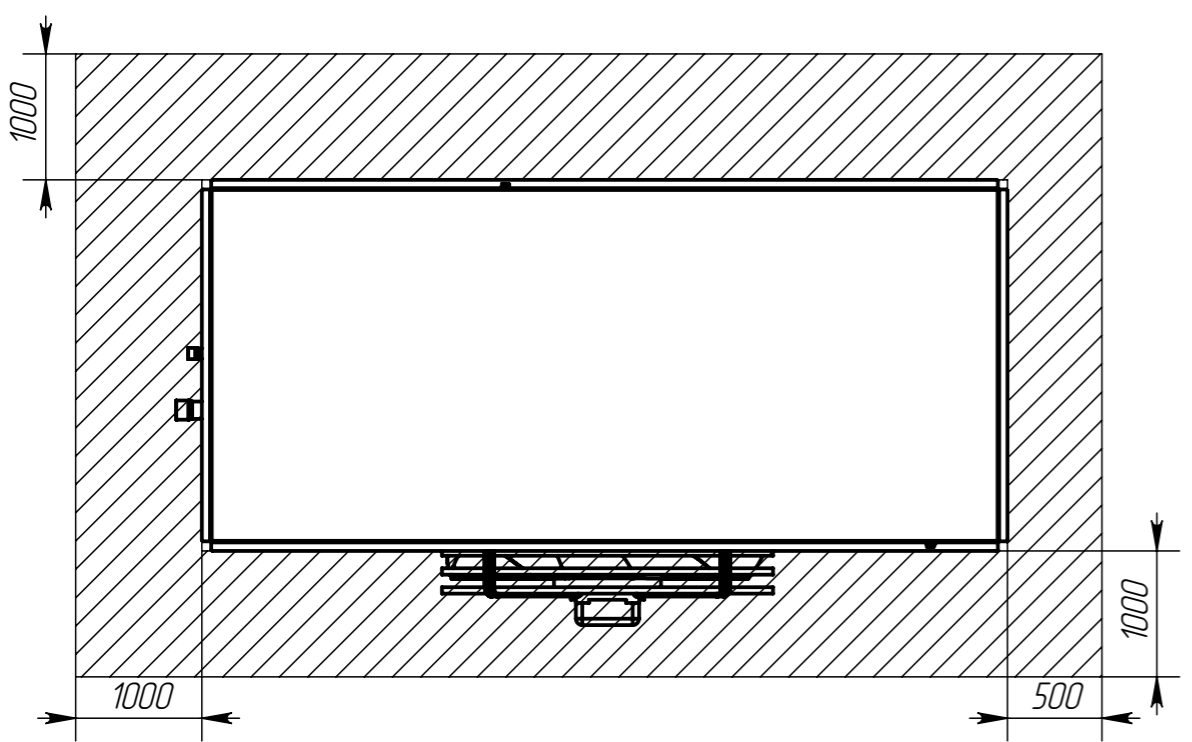
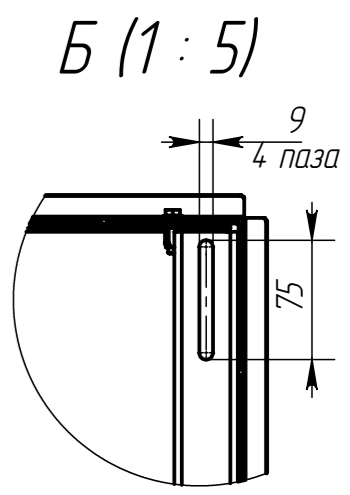
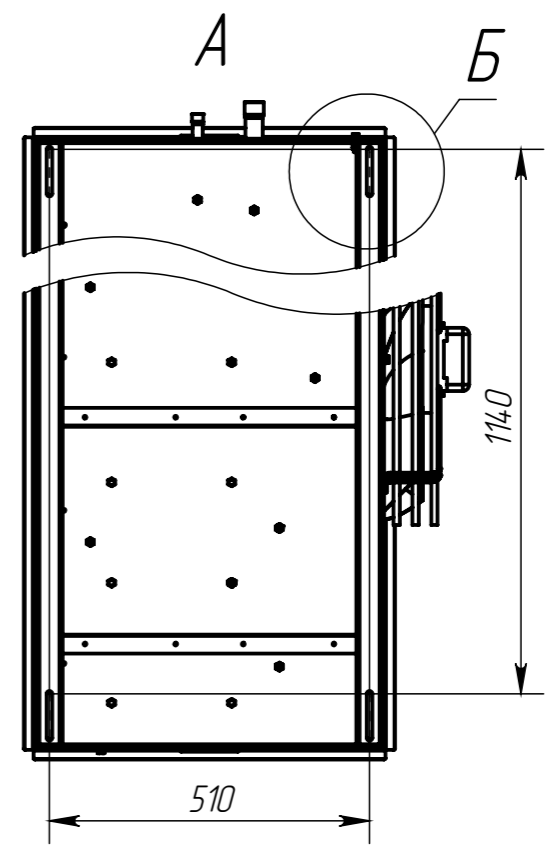
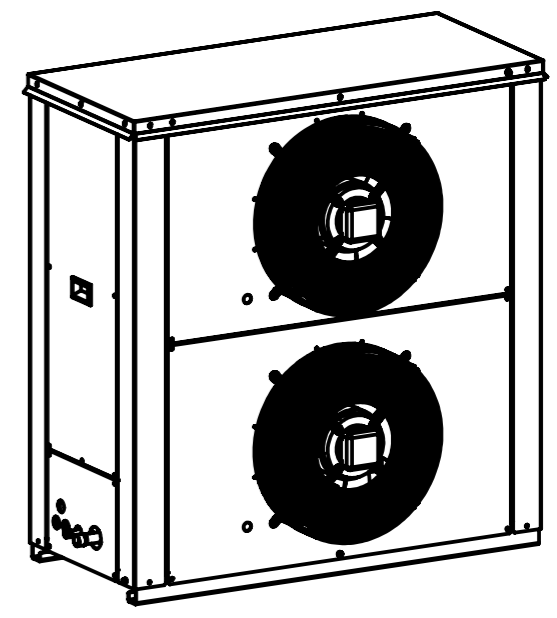
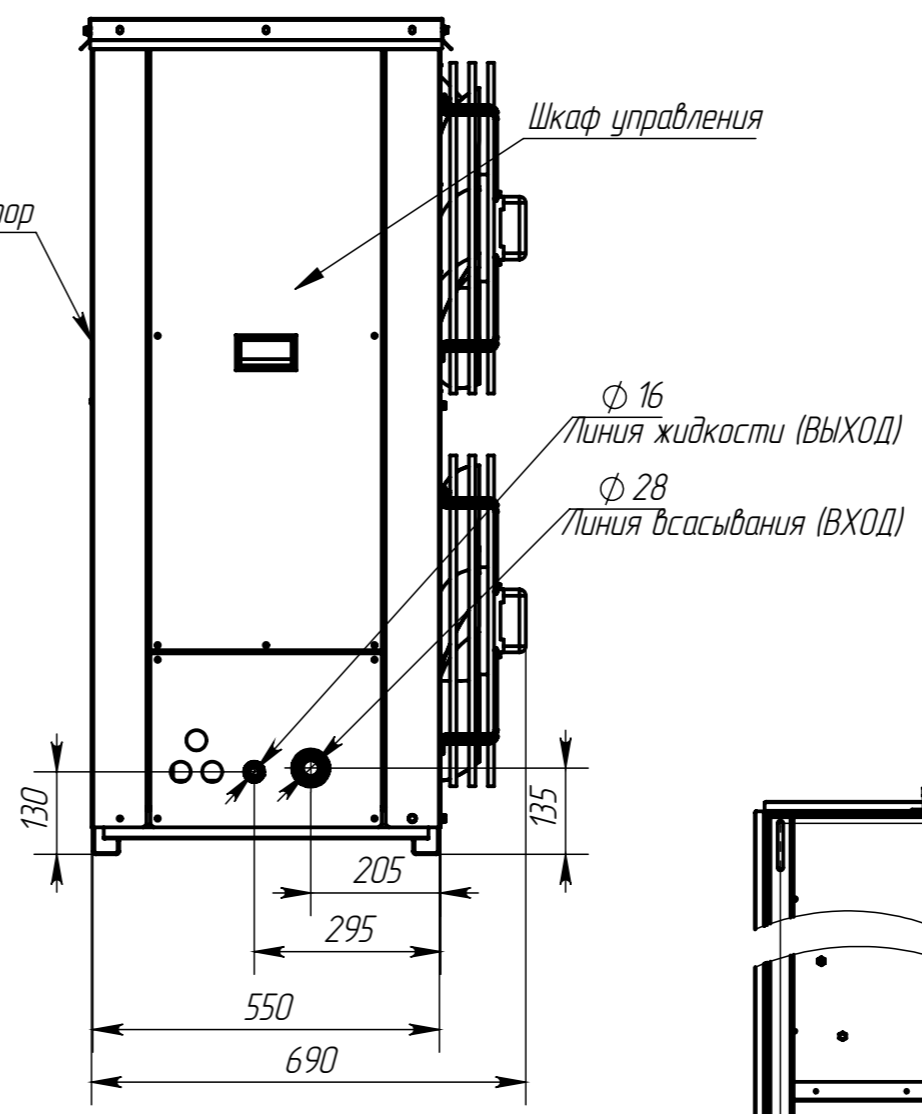
Взам. инв. №

Подп. и дата

Инд. № подл.



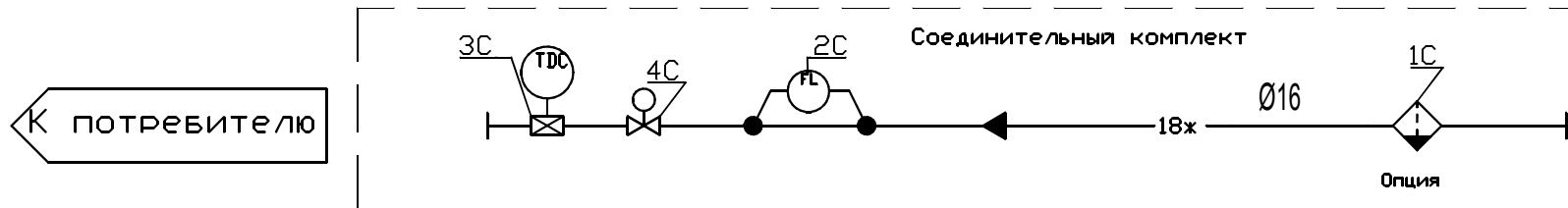
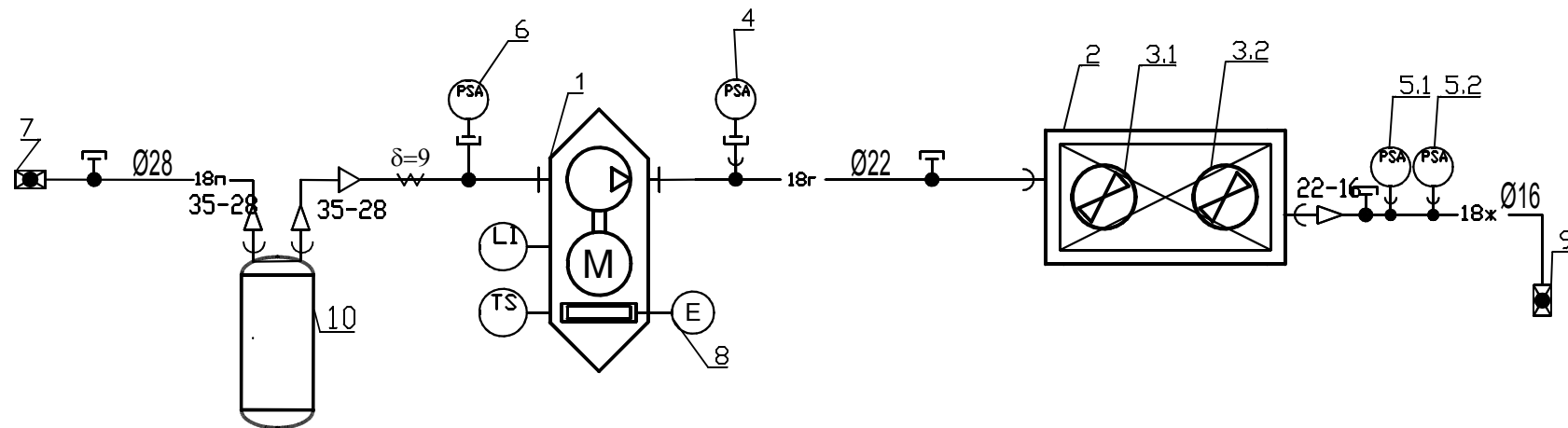
Конденсатор



Изм.	Лист	№ докум.	Подп.	Дата
Разраб.				27.12.2018
Проб.				27.12.2018
Т. контр.				27.12.2018
Н. контр.				27.12.2018
Утв.				27.12.2018

DK-TS036BUSOHF			Лит.	Масса	Масштаб
Лист 1		Листов 3			

От потребителя




Условные обозначения.

Арматура, не имеющая обозначения на схеме, поставляется с оборудованием.

- 14 — Линия масла.
- 18г — Фреоновый нагнетательный трубопровод.
- 18х — Фреоновый жидкостной трубопровод.
- 18п — Фреоновый всасывающий трубопровод.
- δ — Изолированный трубопровод, δ — толщина изоляции.
- Ниппель.

(LI) Смотровое стекло

(TS) Термостат защиты двигателя

Изм.	Лист	N° докум.	Подп.	Дата	Блок компрессорно-конденсаторный серии DK-TS036BUSOHF	Лит.	Масса	Масштаб
Разраб.								
Пров.								
Рук. пр.								
Нач.отд.								
Н.контр.					Схема пневмо-гидравлическая принципиальная	Лист 1	Листов 1	1
Утв.						 DANTEX Формат А3		

