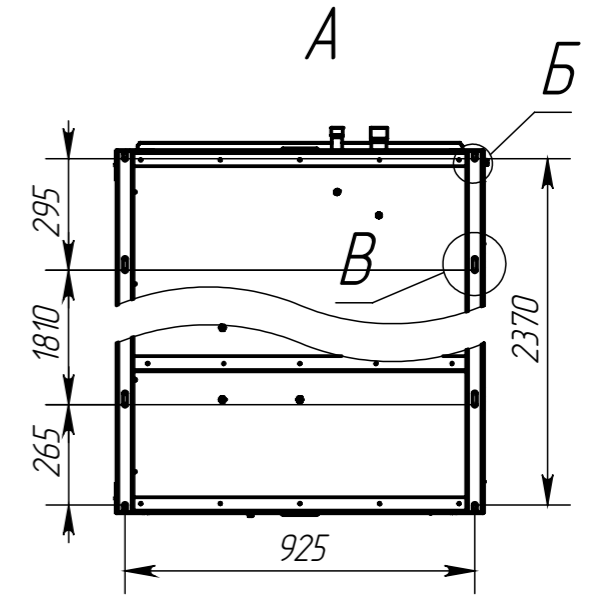
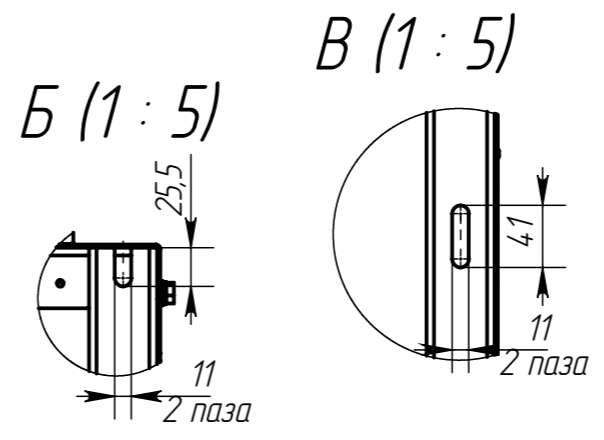
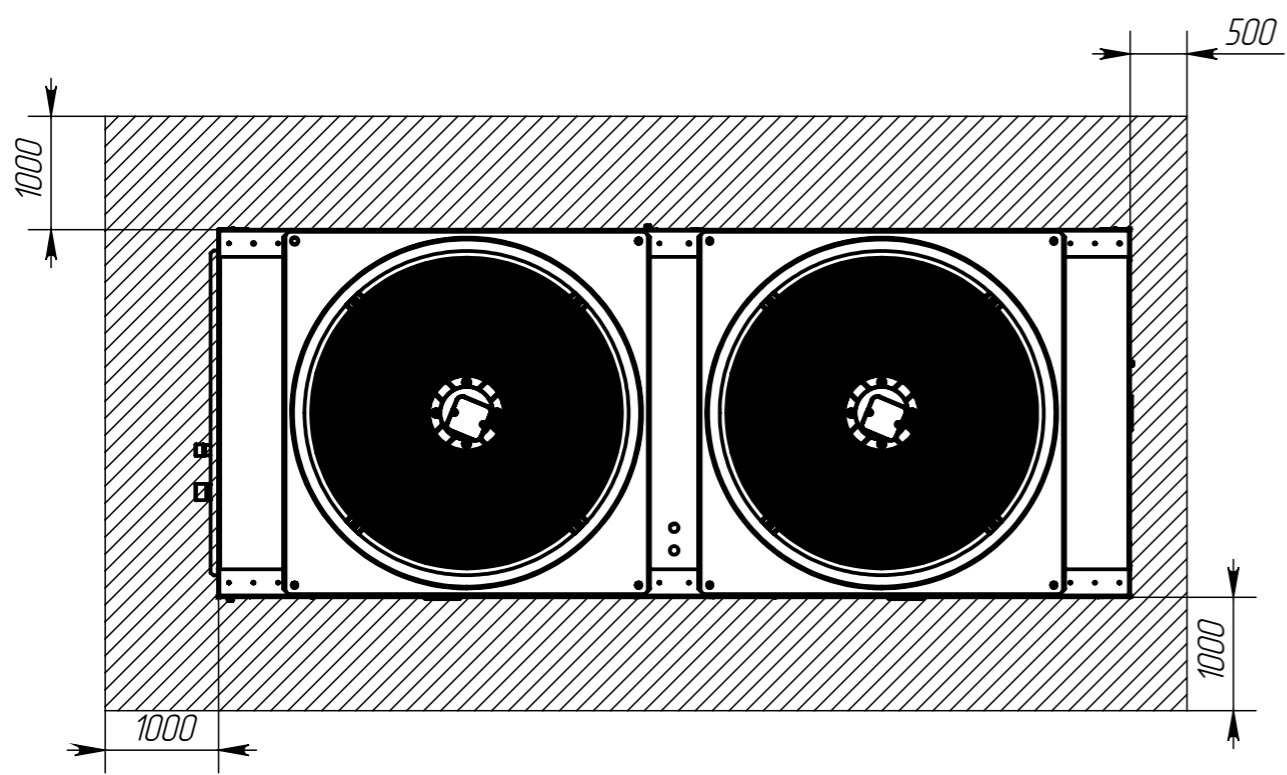
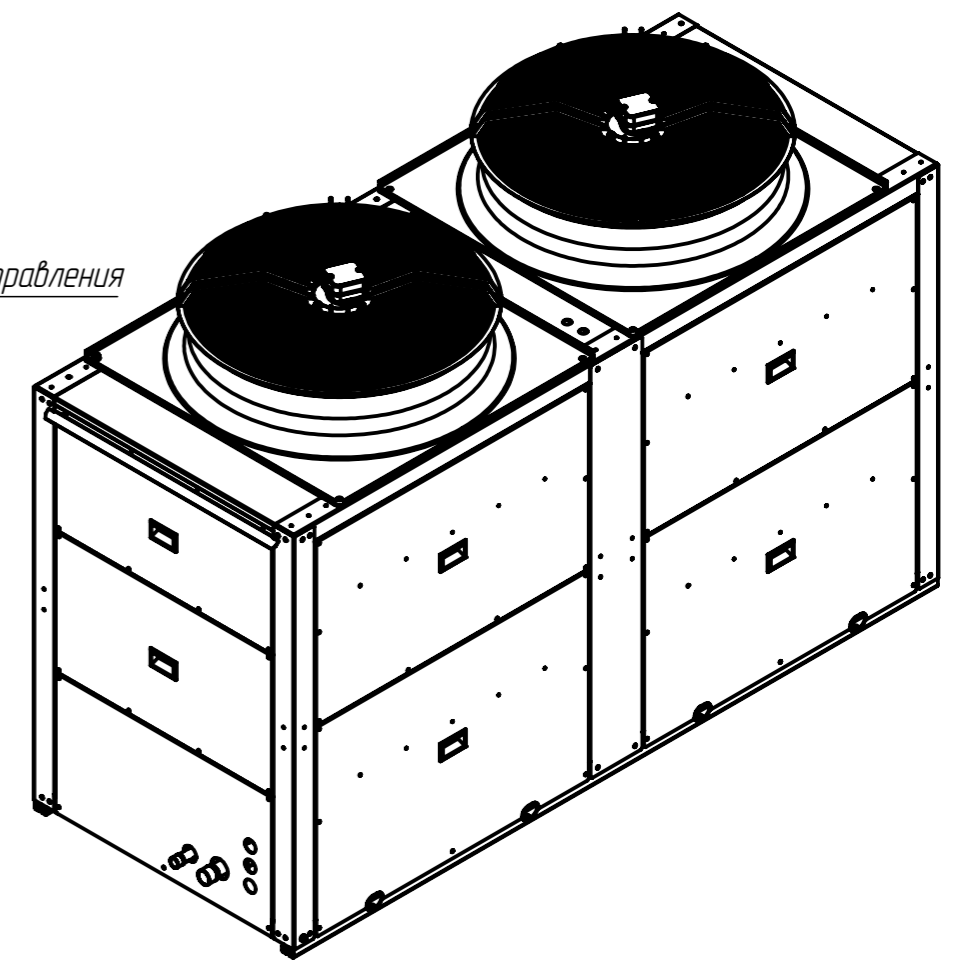
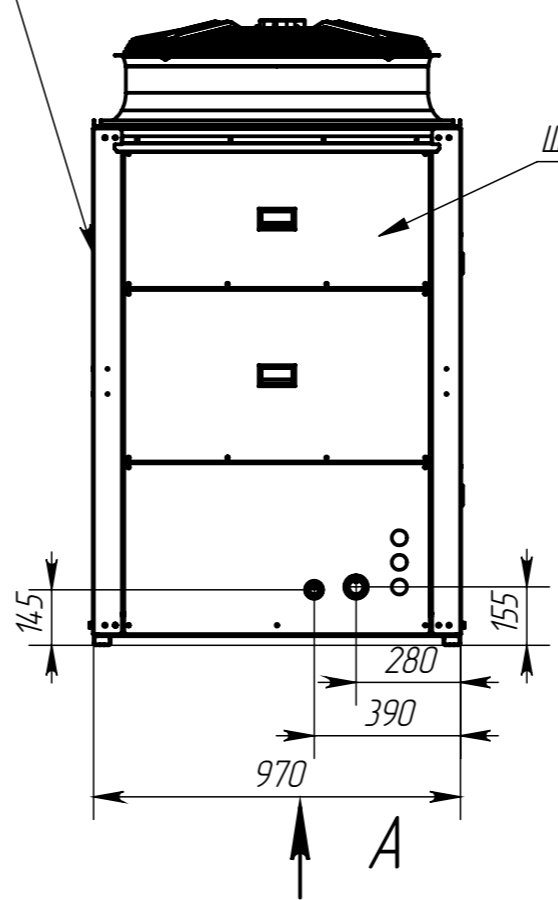
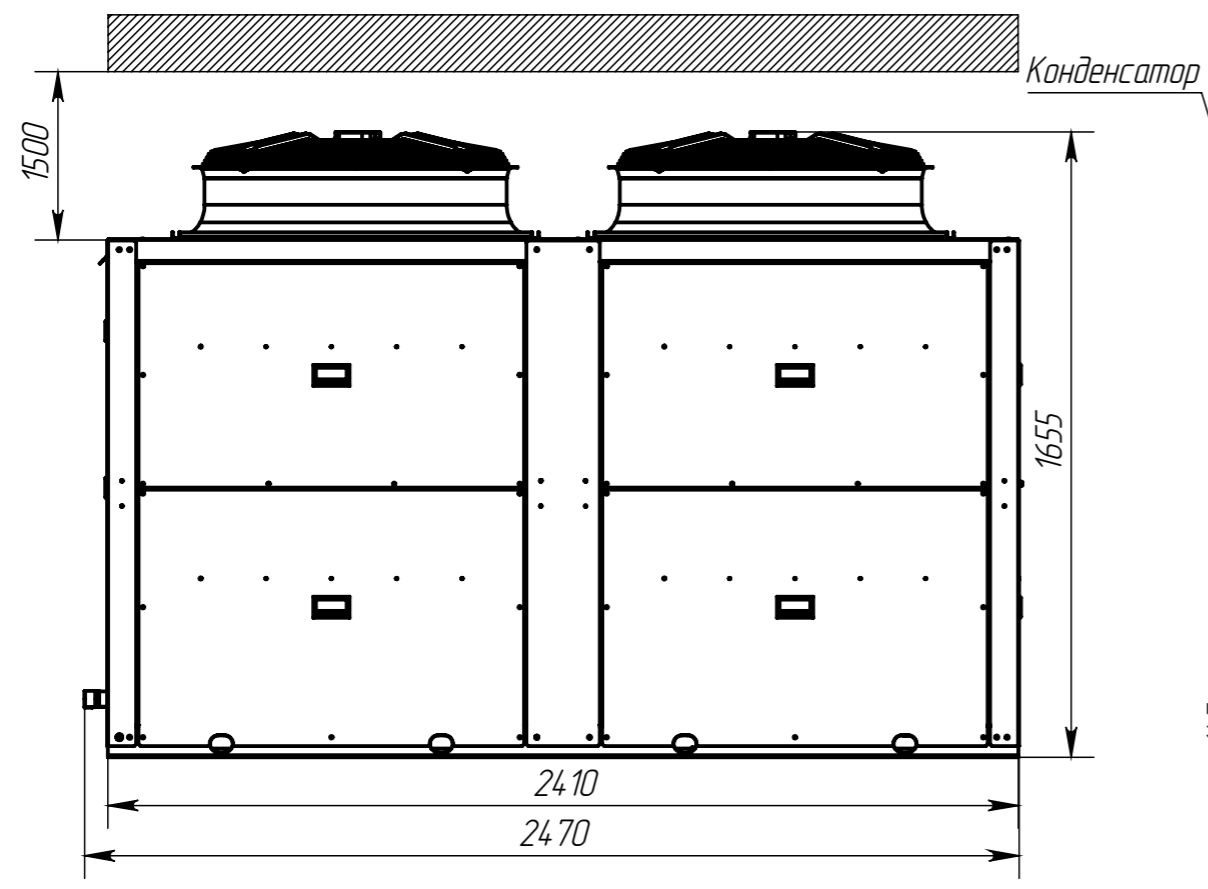
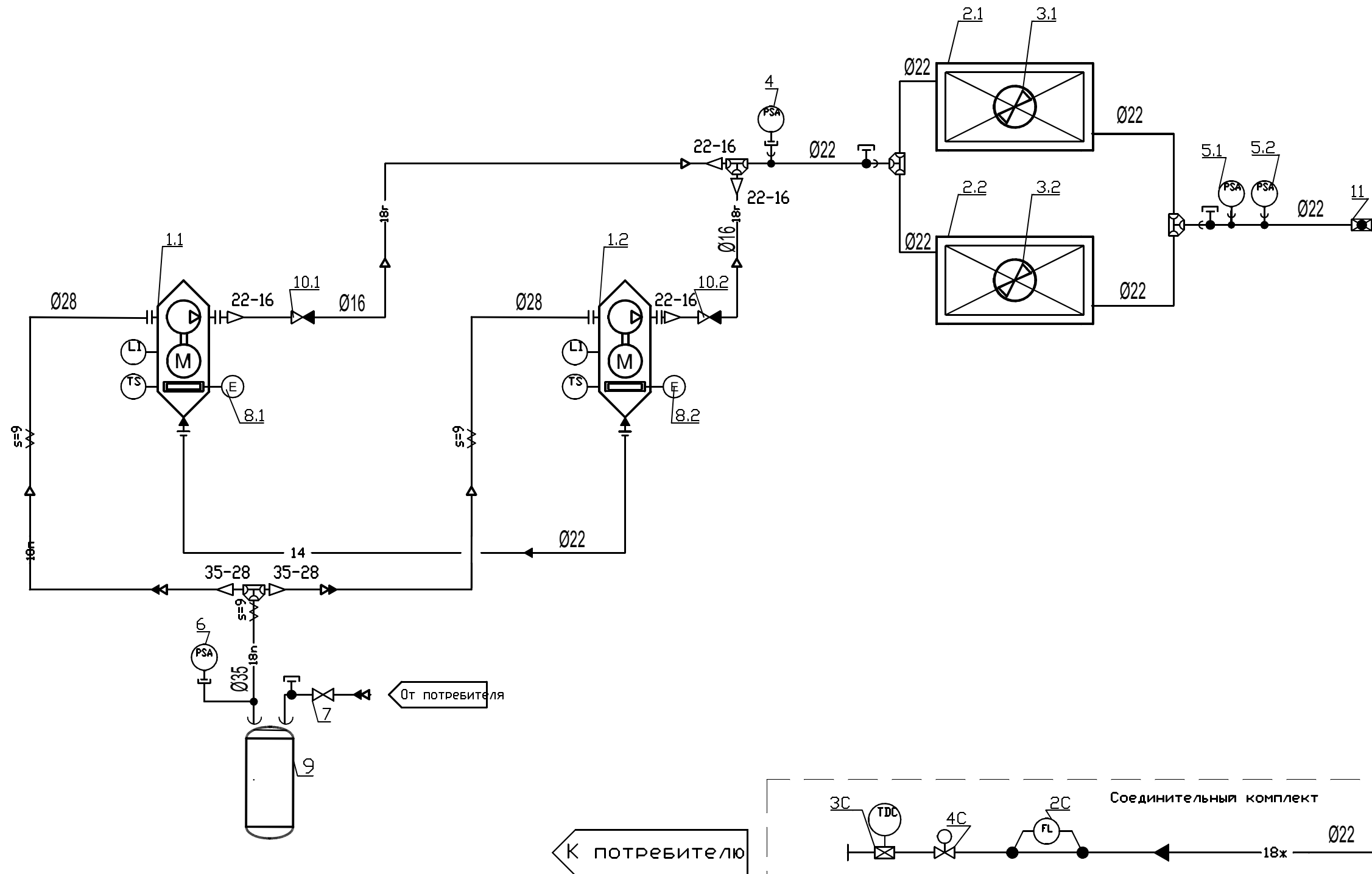


Перв. примен.  
 Справ. №  
 Подп. и дата  
 Инв. № дубл.  
 Взам. инв. №  
 Подп. и дата  
 Инв. № подл.



Изм.	Лист	№ докум.	Подп.	Дата	DK-TS072BUSOHF	Лит.	Масса	Масштаб
Разраб.								
Проб.								
Т. контр.						Лист 1	Листов 3	
Н. контр.								
Утв.								




### Условные обозначения.

Арматура, не имеющая обозначения на схеме, поставляется с оборудованием.

- 14 — Линия масла.
- 18r — Фреоновый нагнетательный трубопровод.
- 18x — Фреоновый жидкостной трубопровод.
- 18n — Фреоновый всасывающий трубопровод.
- $\delta$  — Изолированный трубопровод,  $\delta$  — толщина изоляции.
- Ниппель.

(LI) Смотровое стекло

(TS) Термостат защиты двигателя

Изм.	Лист	№ докум.	Подп.	Дата	Блок компрессорно-конденсаторный серии DK-TS072BUSOHF	Лит.	Масса	Масштаб
Разраб.								
Пров.								
Рук. пр.								
Нач. отд.								
Н.контр.					Схема пневмо-гидравлическая принципиальная	Лист 1	Листов 1	1
Утв.						 <b>DANTEX</b> Формат А3		

№ поз.	Наименование	Кол	Примечание
1.1-1.2	Компрессор спиральный	2	SH140-4 120H0202
2.1-2.2	Конденсатор	2	D180SC 021U0097
3.1-3.2	Вентилятор конденсатора	2	VD-630-4D-022
4	Реле высокого давления	1	ACB-2UB461MW 061F9575
5.1-5.2	Реле высокого давления	2	ACB-2UA529W 061F7530
6	Реле низкого давления	1	ACB-2UA142W 061F6107
7	Кран шаровый	1	GBC 35s 009L7027
8.1-8.2	Подогреватель картера	2	120Z0389
9	Отделитель жидкости	1	FP-AS-5,0-138 (MP)
10.1-10.2	Обратный клапан	2	NRV 16s 020-1018
11	Кран шаровый	1	GBC 22s 009L7025
	Комплект Тандема SH140+SH140	1	7777044
	Соединительный комплект		
1с	Фильтр осушитель	1	DML 167s 023Z5069
2с	Стекло смотровое	1	SGP 22s N 014L0186
3с	ТРВ	1	TGEL 20-20 067N3163
4с	Электромагнитный клапан	1	EVR 20 032L1240
	Катушка электромаг. клапана	1	BE230AS 018F6701

Инв. № дубл.	Подп. и дата
Взаиминв. №	Подп. и дата
Инв. № подл.	Подп. и дата

Изм.	Лист	№ докум.	Подп.	Дата
Разраб.				
Пров.				
Рук. пр.				
Нач.отд.				
Н.КОНТР.				
Утв.				

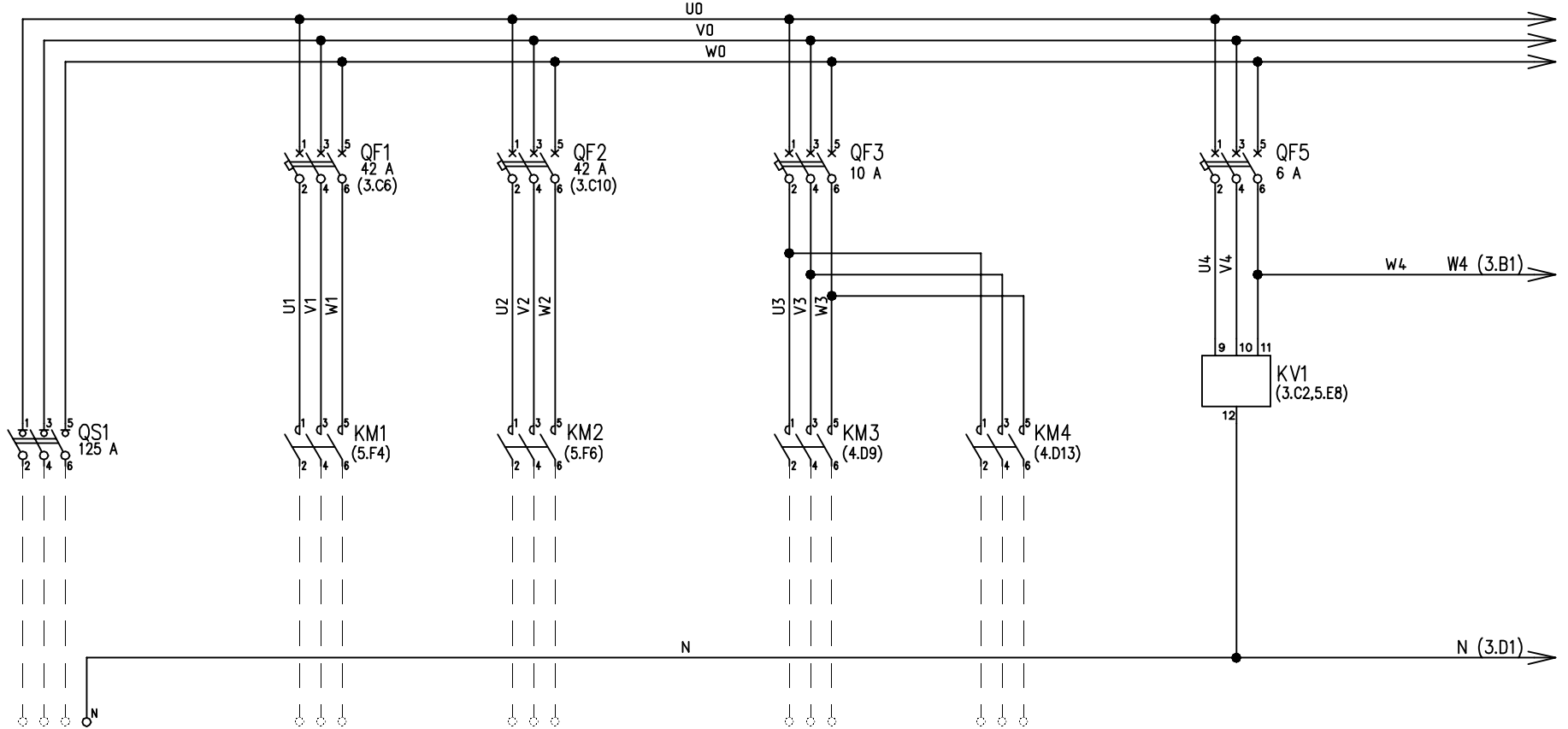
Блок компрессорно-конденсаторный  
серии

DK-TS072BUSOHF

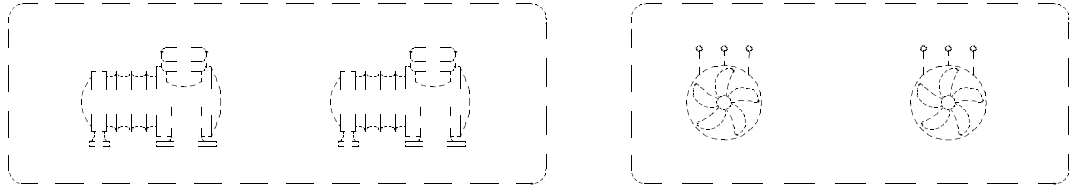
Лит.	Лист	Листов
	1	1



1654586004933



3NPE ~ 50 Гц  
380/220 В  
I<sub>max</sub> = 95 А



Компрессор 1

Компрессор 2

Вентиляторы конденсатора

Инт. №: \_\_\_\_\_  
Взам. инв. №: \_\_\_\_\_  
Инт. №: \_\_\_\_\_  
Инт. №: \_\_\_\_\_

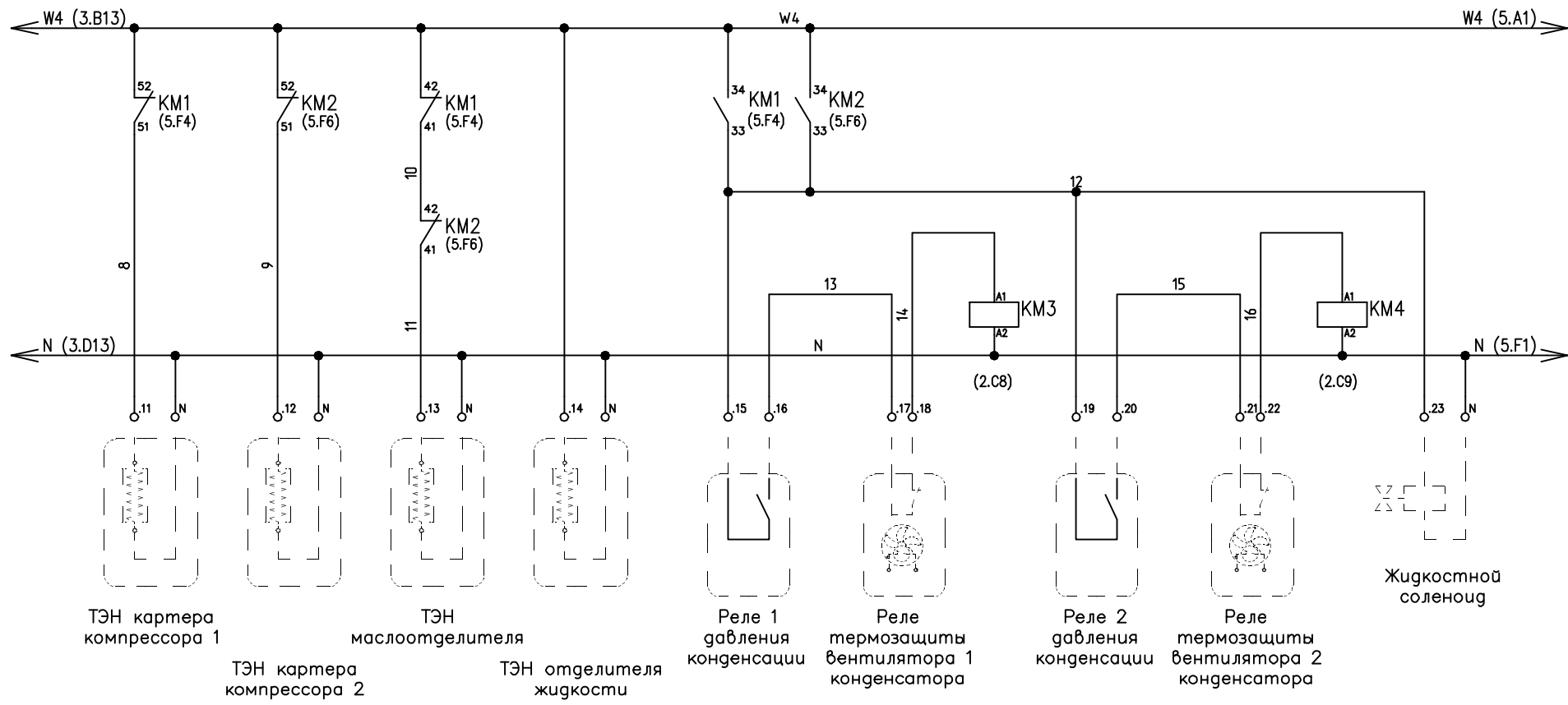
Изм.	Лист	№ докум.	Подп.	Дата

1654586004933

Лист  
2



1654586004933



Инв. №: ...  
Взам. инв. №: ...  
Инв. №: ...  
Дата: ...

Изм.	Лист	N докум.	Подп.	Дата

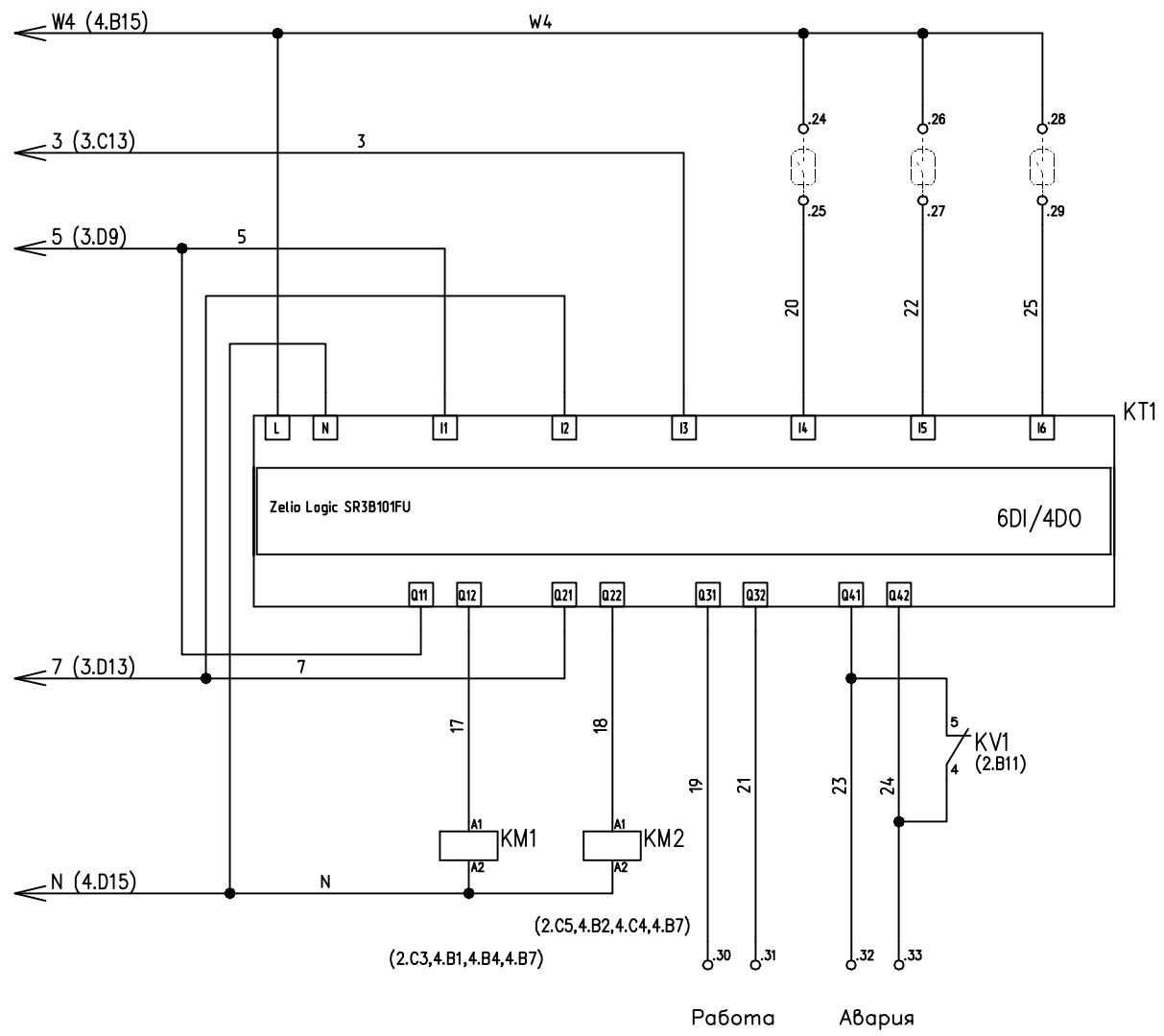
1654586004933

Лист  
4

Копировал

Формат А3

1654586004933



- DI1 - Готовность компрессора 1
- DI2 - Готовность компрессора 2
- DI3 - Готовность ШУ
- DI4 - Сброс аварии
- DI5 - Пуск компрессора 1
- DI6 - Пуск компрессора 2
  
- DO1 - Компрессор 1. Включить
- DO2 - Компрессор 2. Включить
- DO3 - Сигнал "Готовность"
- DO4 - Сигнал "Работа"

Итв. N: посп. Подпись и дата

Взам. итв. N: Итв. N: дубл. Подпись и дата

Изм.	Лист	N докум.	Подп.	Дата

1654586004933

Лист  
5

Копировал

Формат А3