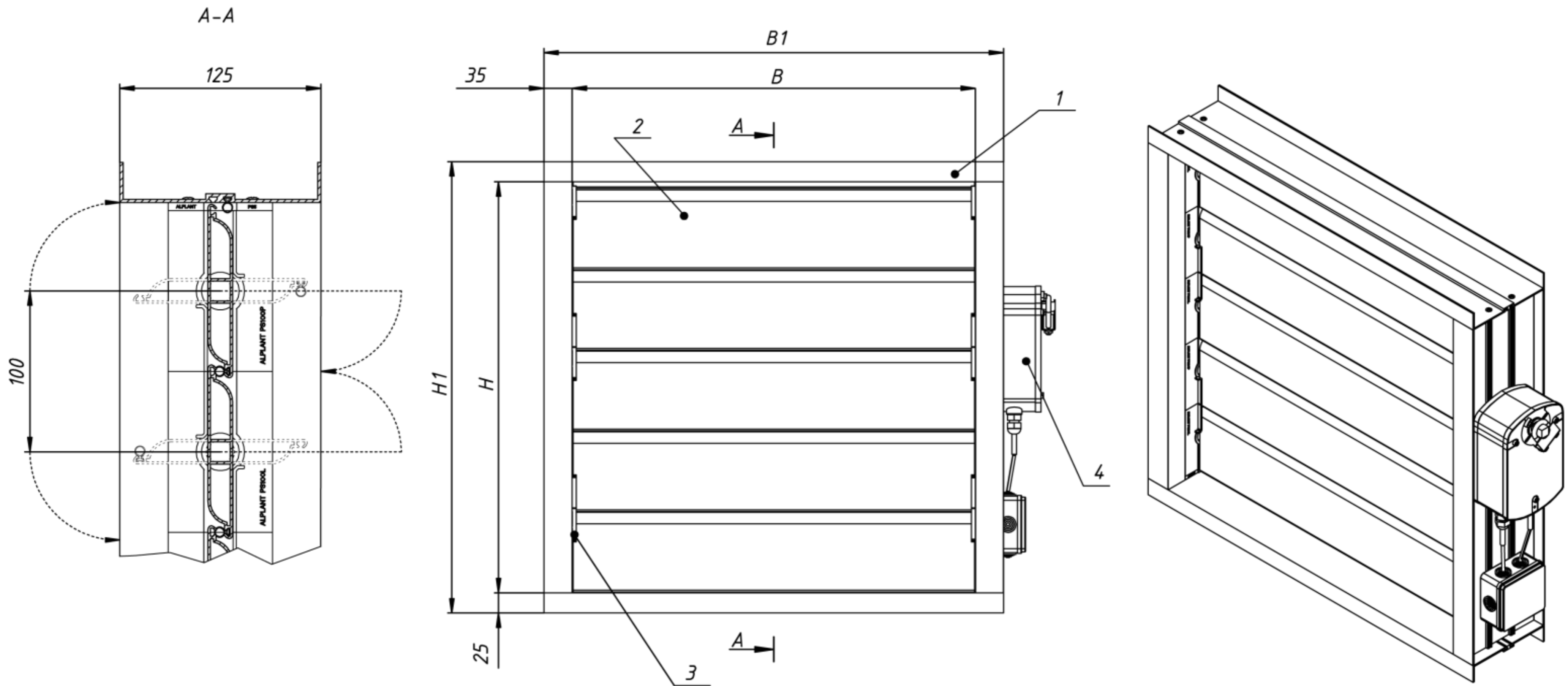


## Схема исполнения №1



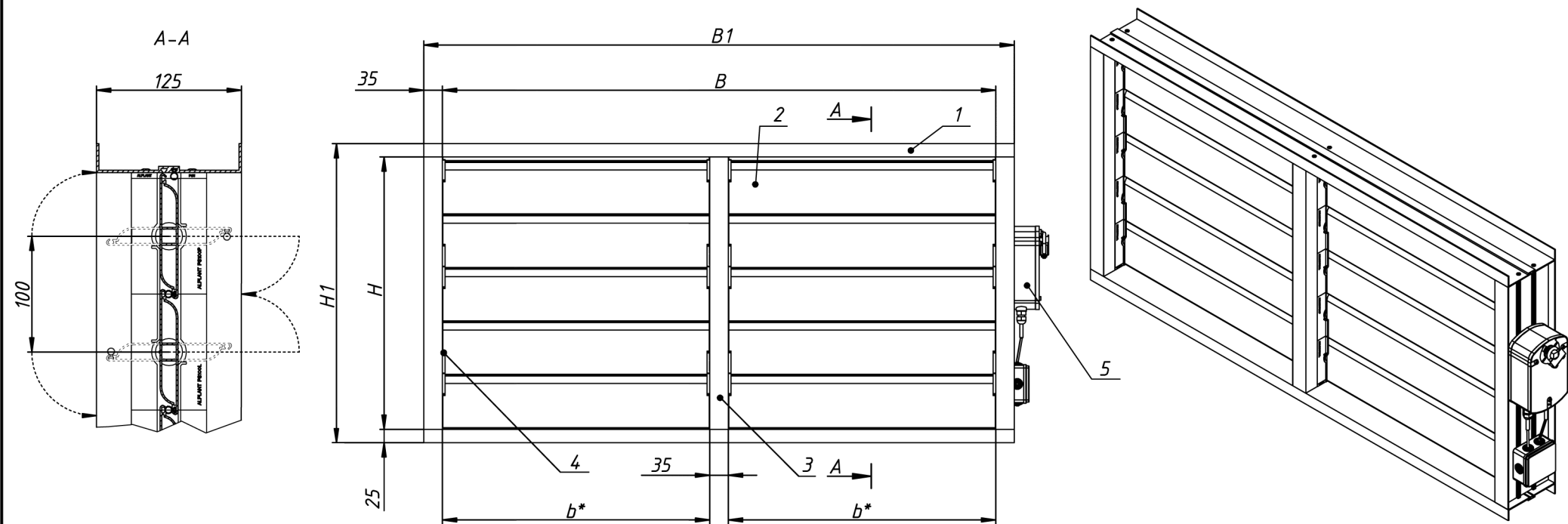
1 – Корпус; 2 – лопатка; 3 – закрытые нейлоновые шестерни; 4 – ручной или электропривод.

Клапаны КВА2 могут изготавливаться только прямоугольного сечения, для перехода с прямоугольного на круглое сечение в комплект допускается установка перехода на фланцевом или ниппельном соединении на соответствующий диаметр.

Высота клапана односекционного (с одним проемом (сх.1)) варьируется в диапазоне от 100 до 2000 мм с шагом 100 мм. Ширина данного клапана находится в диапазоне от 200 до 1200 мм.

Клапаны КВА2 могут изготавливаться и комплектоваться в любых других размерных сочетаниях\* (при согласовании с заказчиком).

## Схема исполнения №2

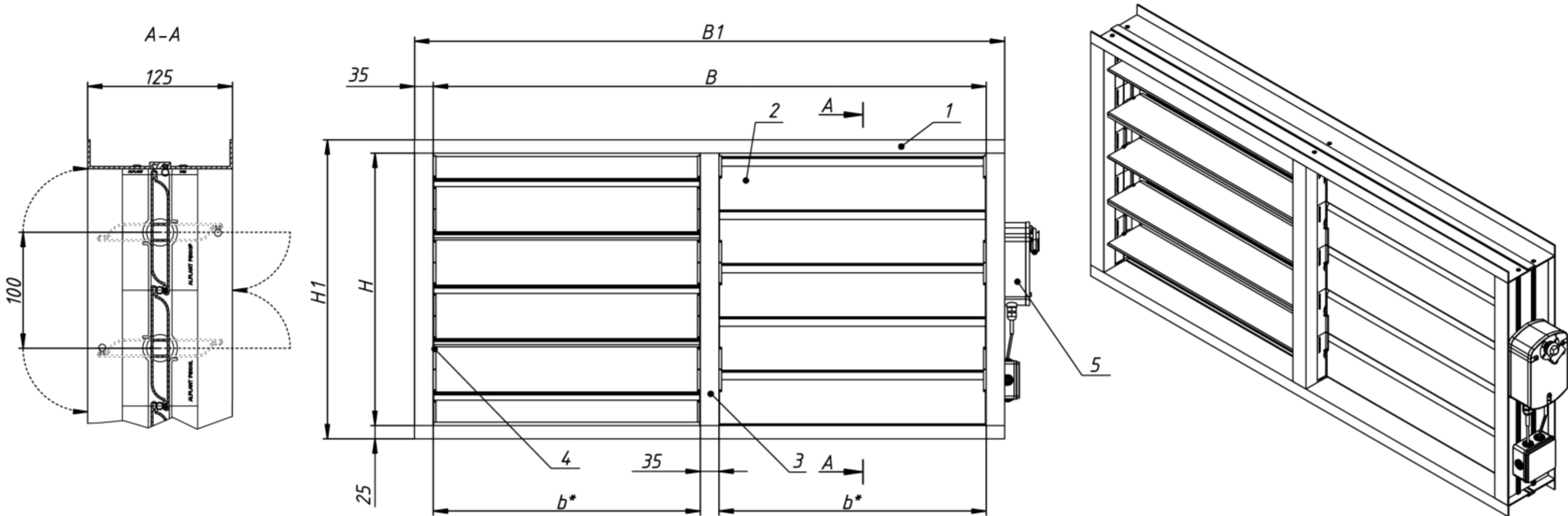


1 - Корпус; 2 - лопатка; 3 - стойка; 4 - закрытые нейлоновые шестерни; 5 - ручной или электропривод.

Высота "H" клапана двухсекционного (с двумя проемами (сх.2)) варьируется в диапазоне от 100 до 2000 мм с шагом 100 мм. Ширина "B" данного клапана находится в диапазоне от 1300 до 2400 мм.

Клапаны КВА2 могут изготавливаться и комплектоваться в любых других размерных сочетаниях\* (при согласовании с заказчиком).

## Схема исполнения №3

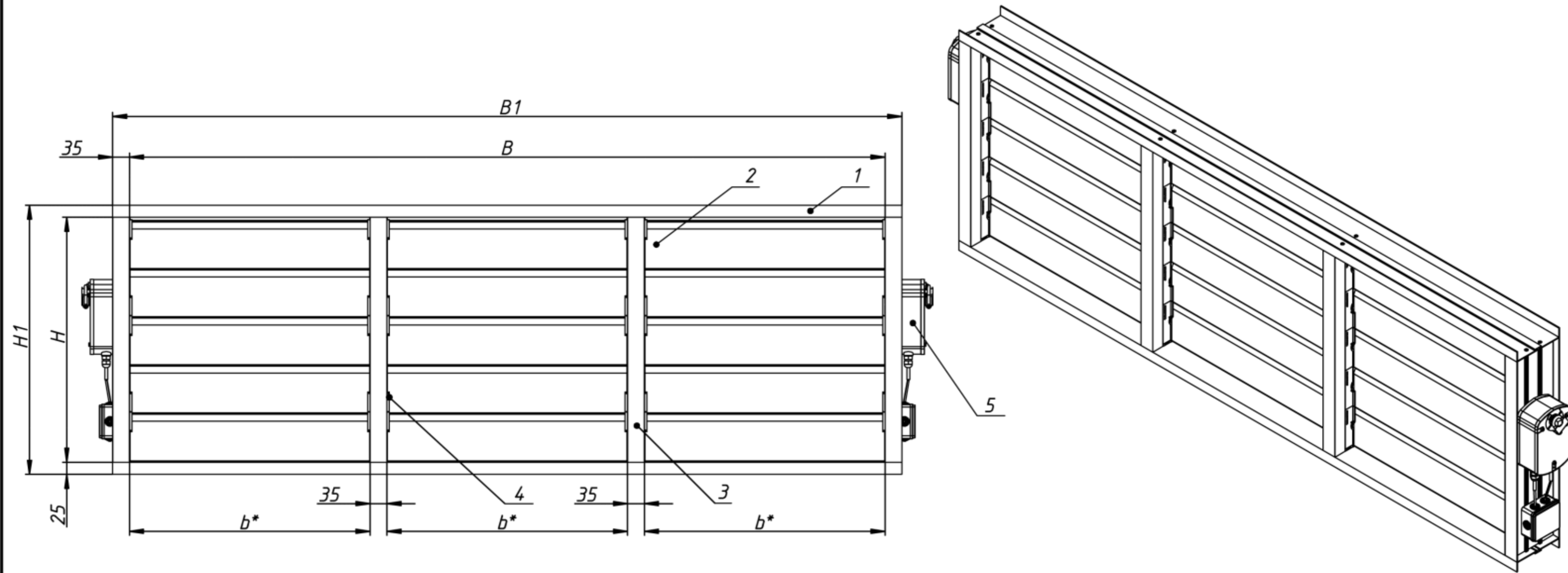


1 – Корпус; 2 – лопатка; 3 – стойка; 4 – закрытые нейлоновые шестерни; 5 – ручной или электропривод.

Высота "H" клапана двухсекционного (с двумя проемами (сх.3 "реверс")) варьируется в диапазоне от 100 до 2000 мм с шагом 100мм. Ширина "B" данного клапана находится в диапазоне от 1300 до 2400 мм.

Клапаны КВА2 могут изготавливаться и комплектоваться в любых других размерных сочетаниях\* (при согласовании с заказчиком).

## Схема исполнения №4



1 - Корпус; 2 - лопатка; 3 - стойка; 4 - закрытые нейлоновые шестерни; 5 - ручной или электропривод.

Высота "H" клапана трехсекционного (с тремя проемами (сх.4)) варьируется в диапазоне от 100 до 2000 мм с шагом 100 мм. Ширина "B" данного клапана находится в диапазоне от 2500 до 3600 мм.

Клапаны KVA2 могут изготавливаться и комплектоваться в любых других размерных сочетаниях\* (при согласовании с заказчиком).

