

МОДУЛЬНЫЕ ЧИЛЛЕРЫ

2018



МНОГОФУНКЦИОНАЛЬНЫЕ МОДУЛЬНЫЕ ЧИЛЕРЫ EMASO 220/440

Для поддержания оптимальной температуры в помещениях большой площади Торгово-производственный холдинг Русклимат предлагает модульные чиллеры Electrolux.

Благодаря реализованным в них инновационным технологиям, а также надежности, безопасности и удобству использования — это незаменимые помощники в кондиционировании офисных, других общественных, складских и административно-хозяйственных помещений. Они помогут быстро создать оптимальный микроклимат и обеспечат максимальный уровень комфорта.





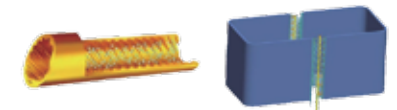
ПРЕИМУЩЕСТВА



- Специальная усиленная упаковка
- Коррозионностойкая окраска
- Все чиллеры укомплектованы спиральными компрессорами

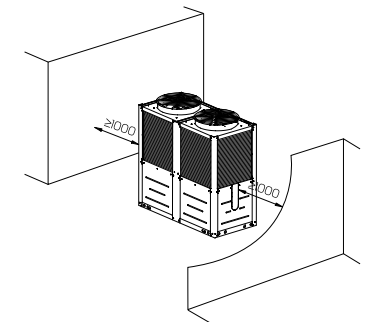
ВЫСОКОЭФФЕКТИВНЫЙ ТЕПЛООБМЕННИК

Конструкция теплообменника из медных труб с внутренним оребрением увеличивает эффективность теплообмена более чем на 10%. Специальное покрытие ламелей теплообменника SILVER COAT в условиях агрессивных сред увеличивает срок службы.



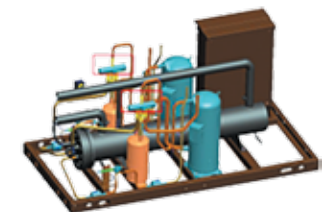
КОМПАКТНАЯ КОНСТРУКЦИЯ

Компактные размеры позволяют добиться экономии пространства монтажа на 20%. Возможна погрузка в грузовой лифт.



ДВУХКОНТУРНАЯ СИСТЕМА

Запатентованный испаритель имеет два независимых контура. Если с одним контуром возникает какая-либо проблема, другой контур продолжает работать. Позволяет добиться высокой эффективности при низких нагрузках. Минимальная загрузка от 30%.



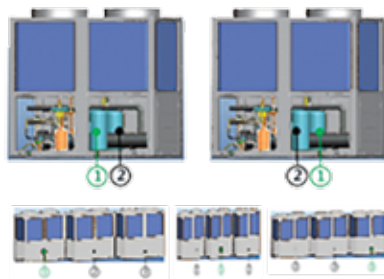
ПРОВОДНОЙ ПУЛЬТ УПРАВЛЕНИЯ

Предназначен для управления работой модульных чиллеров, а также для выбора и отображения режима работы, основных параметров функционирования и индикации кодов и ошибок.



СМЕННАЯ РАБОТА

Автоматическая регулировка последовательности запуска и работы в зависимости от времени. Выравнивает ресурсы наружных блоков в одной системе.



РЕЗЕРВИРОВАНИЕ

В случае выхода из строя главного модуля можно легко задать любой другой модуль в качестве главного и система сможет продолжить функционировать. При поломке ведомого модуля система продолжит работать без перерыва.



МОДУЛЬНАЯ КОНСТРУКЦИЯ

Любой модуль может работать как главный модуль в одной комбинации. Различные стандартные модели можно гибко комбинировать по желанию пользователя, а максимальное количество комбинаций в одной системе может достигать 16.





ХОЛОДОПРОИЗВОДИТЕЛЬНОСТЬ И ПОТРЕБЛЯЕМАЯ МОЩНОСТЬ МОЩНОСТЬ ПРИ РАЗЛИЧНЫХ ТЕМПЕРАТУРАХ ОКРУЖАЮЩЕЙ СРЕДЫ И ВОДЫ НА ВЫХОДЕ

ОХЛАЖДАЮЩАЯ СПОСОБНОСТЬ И МОЩНОСТЬ В РЕЖИМЕ ОХЛАЖДЕНИЯ ДЛЯ ЕМАСО-220

Температура охлажденной воды на выходе, °С	Температура окружающей среды °С									
	25 °С		30 °С		35 °С		40 °С		47 °С	
	Холодопроизвод- тельность кВт	Потребляемая мощность кВт	Холодопроизвод- тельность кВт	Потребляемая мощность кВт	Холодопроизвод- тельность кВт	Потребляемая мощность кВт	Холодопроизвод- тельность кВт	Потребляемая мощность кВт	Холодопроизвод- тельность кВт	Потребляемая мощность кВт
5	66,53	15,42	63,18	16,8	60	18,32	56,98	19,97	54,11	21,76
7	69,85	15,57	66,34	16,97	65	19,2	59,83	20,37	56,82	21,98
10	73,35	15,73	69,66	17,14	66,15	19,84	62,82	20,49	59,66	22,53
13	77,02	15,88	73,14	17,31	69,46	20,02	65,96	20,75	62,64	22,82

ОХЛАЖДАЮЩАЯ СПОСОБНОСТЬ И МОЩНОСТЬ В РЕЖИМЕ ОХЛАЖДЕНИЯ ДЛЯ ЕМАСО-440

Температура охлажденной воды на выходе, °С	Температура окружающей среды °С									
	25 °С		30 °С		35 °С		40 °С		47 °С	
	Холодопроизвод- тельность кВт	Потребляемая мощность кВт	Холодопроизвод- тельность кВт	Потребляемая мощность кВт	Холодопроизвод- тельность кВт	Потребляемая мощность кВт	Холодопроизвод- тельность кВт	Потребляемая мощность кВт	Холодопроизвод- тельность кВт	Потребляемая мощность кВт
5	133,06	30,83	126,36	33,61	123	36,63	113,96	39,93	108,22	43,52
7	139,71	31,14	132,68	33,94	130	38,4	119,66	40,33	113,64	43,96
10	146,7	31,45	139,31	34,28	132,3	38,57	125,64	40,73	119,32	44,4
13	154,03	31,77	146,28	34,63	138,92	39,74	131,92	41,14	125,28	44,84

- Реле протока
- Защита от чередования фаз
- Защита по температуре воды на входе/выходе
- Защита по температуре окружающей среды
- Сигнализация линии связи выносного контроллера
- Защита по высокому/низкому давлению
- Сигнализация линии межблочной связи
- Защита по максимальному току компрессора
- Защита по температуре нагнетания
- Защита по обмерзанию испарителя

Наименование моделей		EMACO-220	EMACO-440
Холодопроизводительность	кВт	65	120
Потребляемая мощность (охл.)	кВт	19,2	38,4
EER		3,54	3,54
Диапазон рабочих температур окр. воздуха	°С	+21...+49	
Теплопроизводительность	кВт	71	142
Потребляемая мощность (нагр.)	кВт	21,5	40,5
COP		3,5	3,45
Диапазон рабочих температур окр. воздуха	°С	-12...+30	
Электропитание	В/Ф/Гц	380/3/50	
Звуковое давление	дБ	65	68
Расход воды через испаритель	м³/ч	11,2	22,4
Гидравлическое сопротивление испарителя	кПа	45	55
Расход воздуха	м³/ч	27000	54000
Компрессор	тип	Спиральный герметичный	
	кол-во контуров	шт.	2
Хладагент		R410A	
Номинальный ток при номинальных условиях (охл.)	А	36,3	72,6
Номинальный ток при номинальных условиях (нагр.)	А	38,9	73,3
Максимальное рабочее давление	МПа	1	
Габариты			
Ширина	мм	2000	2200
Глубина	мм	950	1100
Высота	мм	1880	2220
Масса	кг	580	935

