

1 Общие положения. Характеристика плит и покрытия на их основе.

- 1.1 Данный регламент распространяется на монтаж огнезащитных плит «ОГНЕЛИТ», правила транспортирования, хранения, меры безопасности при работе с вышеуказанными плитами, а также на правила эксплуатации покрытия на основе плит. Требования настоящего регламента являются обязательными!
- 1.2 Покрытие на основе плит «ОГНЕЛИТ» предназначено для повышения предела огнестойкости металлических конструкций до 180 минут, согласно требованиям Федерального закона Российской Федерации от 22 июля 2008 г. № 123-ФЗ «Технический регламент о требованиях пожарной безопасности». Огнезащитное покрытие на основе плит «ОГНЕЛИТ» может эксплуатироваться во всех типах зданий и сооружений.
- 1.3 Огнезащитная плита «ОГНЕЛИТ» представляет собой минеральную плиту на основе неорганического вяжущего с целевыми добавками.
- 1.4 Огнезащитные свойства покрытия на основе плиты соответствуют требованиям ГОСТ Р 53295 «Средства огнезащиты для стальных конструкций. Общие требования. Метод определения огнезащитной эффективности».
- 1.5 Монтаж плит производится только квалифицированным персоналом, прошедшим необходимое обучение и инструктаж!

2 Технические требования.

- 2.1 Огнезащитная плита поставляется в готовом для монтажа виде. Упаковка и маркировка плит должна соответствовать требованиям ТУ 5716-017-54737814-2008.
- 2.2 Огнезащитная плита должна соответствовать требованиям технических условий ТУ 5716-017-54737814-2008.
- 2.3 Свойства плиты приведены в таблице №1

Таблица №1

| № п/п | Наименование показателя | Норма |
|-------|---|---|
| 1 | Внешний вид | Ровная, гладкая, от белого до светло-серого цвета. Допускается наличие дефектов (впадин, выпуклостей и т.д.) с глубиной (высотой) не более 1 мм. ¹ . |
| 2 | Длина плиты, мм | 2500±10; 1250±10; 1220±10 |
| 3 | Ширина плиты, мм | 1250±10; 1220±10; 625±10 |
| 4 | Толщина плиты, мм | (6 ÷ 12) ± 1 |
| 5 | Плотность плиты, кг/м ³ , не менее | 900 |

3 Указания по монтажу огнезащитной плиты.

- 3.1 Подготовка металлических поверхностей.
- 3.1.1 Металлические конструкции перед нанесением состава должны быть очищены от старого покрытия, при наличии такового. Ржавчина удаляется механическим способом: абразивной (металлические щетки, шлифовальная шкурка) или струйной очисткой не менее чем до степени 2 по ГОСТ 9.402 или до степени Sa2 ½ по ГОСТ Р ИСО 8501-1. В труднодоступных местах допускается степень подготовки Sa2. Образующаяся пыль, грязь, масляные или жировые пятна удаляются моющими растворами или обработкой растворителями. Степень обезжиривания поверхности – 1 по ГОСТ 9.402. После обработки поверхность конструкций обязательно высушивается. Допускается обеспыливание сухой ветошью при отсутствии

¹ Допустимо наличие технологической кромки (фаски) по краю плиты.

- масляных и жировых пятен. Допускается подготовка поверхности конструкций другими способами, описанными в ГОСТ 9.402, с согласования специалистов ООО «КРОЗ».
- 3.1.2 Подготовленные конструкции обрабатываются антикоррозионными грунтовками. Рекомендуемые грунтовки ГФ-021 (ГОСТ 25129), ЭП-0199 (ТУ 6-10-2084-86), ФЛ-03К (ГОСТ 9109-81) АК-070 (ГОСТ 25718), ГАЗ-К (ТУ 2313-009-54737814-2006). Нанесение грунтовок производится согласно технической документации на лакокрасочный материал. Итоговая толщина покрытия грунтовки должна быть не менее 50 мкм. Степень отверждения покрытия грунтовки должна быть не менее 3 по ГОСТ 19007-73. Адгезия покрытия грунтовки не менее 1 балла по ГОСТ 15140-78.
- 3.1.3 Допускается монтаж плит на оцинкованные поверхности. Поверхности из оцинкованной стали очищают от пыли и грязи при помощи водных щелочных или моющих растворов, влажной или сухой ветошью до степени 1 по ГОСТ 9.402. Жировые и масляные загрязнения удаляются обработкой растворителями. После обработки поверхность конструкции высушивается. Грунтование оцинкованных поверхностей не требуется.
- 3.2 Условия монтажа огнезащитной плиты.
- температура окружающего воздуха не ниже минус 15°С²;
 - влажность окружающего воздуха не выше 85%;
 - обязательно исключение попадания атмосферных осадков, капельной влаги либо иного увлажнения плиты и поверхности конструкции.
- 3.3 Монтаж огнезащитной плиты.
- 3.3.1 Плиты для монтажа раскраивают под размер металлоконструкции при помощи ручных и электрических столярных инструментов и высверливают отверстия под саморезы. Отверстия для саморезов делают по прямой линии с шагом не более 200 мм, отступая от края плиты не менее 10 мм. Рекомендуемый диаметр саморезов 3-5 мм (в зависимости от толщины применяемой плиты), длина 30-50 мм. Рекомендуется произвести предварительную зенковку отверстий для саморезов.
- 3.3.2 Между металлоконструкцией и плитами «ОГНЕЛИТ» прокладываются вставки из обрезков плит «ОГНЕЛИТ». Вставки обеспечивают воздушный зазор и крепление плит «ОГНЕЛИТ». Величина зазора должна составлять не менее 24 мм.
- 3.3.3 Вставки крепят к плитам «ОГНЕЛИТ» так, чтобы в местах стыковки они выходили за край плиты не менее 50 мм. Расстояние между вставками устанавливается исходя из размеров плиты и самой конструкции, но не более 600 мм.
- 3.3.4 Подготовленные (раскроенные, с отверстиями для саморезов) плиты устанавливают вокруг металлоконструкции и скрепляют саморезами. Плиты вокруг металлоконструкции устанавливают в один или в несколько слоев (в зависимости от требуемой степени огнестойкости и приведенной толщины металла конструкции). Варианты монтажа огнезащитного слоя плитами «ОГНЕЛИТ» приведены в Приложении №1.
- 3.3.5 Допускается использовать для монтажа плит «ОГНЕЛИТ» конструкцию из оцинкованного профиля. При использовании оцинкованного профиля вставки из плиты «ОГНЕЛИТ» не требуются. Вариант монтажа приведен в Приложении №2.
- 3.3.6 В качестве направляющего оцинкованного профиля используется усиленный оцинкованный профиль Албес ППН 27*28 STRONG (либо аналогичный по согласованию со специалистами ООО «КРОЗ»). В качестве поперечных перемычек

² В случае монтажа плит «ОГНЕЛИТ» при температуре ниже плюс 5 °С огнезащитный состав «ПВК-2002» должен применяться только с морозостойкой добавкой.

- используется оцинкованный профиль Албес Стандарт ПП 60*27 (либо аналогичный по согласованию со специалистами ООО «КРОЗ»). Поперечные переемы устанавливаются с расчетом три переемы на каждую плиту «ОГНЕЛИТ» (по одной перемычке на каждый из двух стыков плит, и дополнительная перемычка в центре плиты).
- 3.3.7 При использовании оцинкованного профиля величина воздушного зазора должна быть не менее 25 мм. Шаг саморезов должен соответствовать п. 3.3.1 настоящего регламента. Крепление плиты к каждой из поперечных перемычек обязательно!
- 3.3.8 Места стыковки плит, швы, небольшие трещины, сколы и отверстия от головок саморезов шпательюются огнезащитным составом «ПВК-2002» (ТУ 5765-005-54737814-02 с изм. №1), белого цвета. Ориентировочный расход состава ПВК-2002 составляет 0,1 кг на 1 м² плиты «ОГНЕЛИТ».
- 3.4 Общая толщина покрытия зависит от необходимого предела огнестойкости и приведенной толщины металла конструкции.
- 3.4.1 Огнезащитная эффективность покрытия на основе плиты «ОГНЕЛИТ» согласно ГОСТ 53295 составляет:
- 90 минут, при толщине покрытия из плиты «ОГНЕЛИТ» 12 мм и приведенной толщины металла 3,4 мм;
 - 180 минут, при суммарной толщине покрытия из плит «ОГНЕЛИТ» 32 мм и приведенной толщины металла 3,4 мм
- 3.5 Очистка инструментов производится водой.
- 4 Контроль выполняемых работ.**
- 4.1 Работы по подготовке поверхности обязательно фиксируются производителем работ с занесением в журнал работ и составлением акта скрытых работ.
- 4.2 Контроль расхода огнезащитного состава «ПВК-2002» для шпатлевания производится производителем работ (прорабом, мастером) постоянно в ходе работ с занесением данных в журнал производства работ (при его наличии).
- 4.3 Рекомендуется производить входной контроль огнезащитных плит «ОГНЕЛИТ» по параметру толщина. Контроль толщины производится при помощи штангенциркуля с занесением данных в журнал производства работ (при его наличии) либо с составлением акта входного контроля.
- 4.4 Окончательный контроль покрытия производится организациями, имеющими аккредитацию в данной области. При окончательном контроле оценивается внешний вид покрытия.
- 4.5 Внешний вид покрытия оценивают визуально. Покрытие должно иметь однородную поверхность без трещин и отслоений. Все стыки и головки саморезов должны быть зашпательованы составом «ПВК-2002».
- 5 Указания по эксплуатации покрытия.**
- 5.1 Температурный режим эксплуатации покрытия составляет от минус 40 до плюс 50°С. Влажность окружающего воздуха не выше 75%.
- 5.2 Покрытие эксплуатируется в сухих закрытых помещениях.
- 5.3 Не допускается попадание атмосферных осадков, капельной влаги или иное увлажнение покрытия, а также его контакт с агрессивными средами в ходе эксплуатации.
- 5.4 Не допускается подвергать покрытие резким перепадам температуры и перепадам влажности окружающего воздуха, механическим воздействиям и нагрузкам. Это может привести к ухудшению заявленных свойств покрытия.

- 5.5 Для повышения декоративных свойств покрытия и возможности эксплуатации в условиях открытой атмосферы необходимо нанесение финишного покрытия состоящего из 1-3 слоев лакокрасочного материала на основе пентафталевых смол, перхлорвиниловых, поливинилхлоридных, винилхлоридных сополимеров, акриловых сополимеров или других пленкообразующих веществ. Рекомендуемые эмали: «ХВ-785» (ГОСТ 7313-75), «ПФ-115» (ГОСТ 6465-76), «Антикор Спринт» (ТУ 2312-003-6041407-2012), «Антикор Хим» (ТУ 2312-028-60414707-2014). Марка и общая толщина финишного покрытия зависит от условий эксплуатации покрытия.
- 5.6 При необходимости ремонта огнезащитного покрытия поврежденные участки вырезаются по периметру повреждения до грунтовочного слоя при помощи шлифовальных машинок или вручную. В случае если грунтовочный слой поврежден, либо есть следы коррозии, производится подготовка поверхности согласно рекомендациям настоящего технического регламента. При ремонте покрытия, нанесенного на деревянные конструкции, поврежденные участки зачищаются до поверхности конструкции. На подготовленные участки поверхности наносится огнезащитная краска необходимой толщины. Ремонт огнезащитного покрытия производится только с использованием огнезащитной краски «ECOFIRE®»!
- 6 Транспортирование и хранение.**
- 6.1 Плиты «ОГНЕЛИТ» должны транспортироваться крытым транспортом, исключая возможное попадание атмосферных осадков, капельной влаги или иное увлажнение упаковки плит, в соответствии с требованиями перевозки грузов, действующими на данном виде транспорта.
- 6.2 При железнодорожных перевозках плиты транспортируются в крытых вагонах в соответствии с «Правилами перевозок грузов» и техническими условиями погрузки и крепления грузов, утвержденными Министерством путей сообщения РФ. Допускается транспортировать плиты железнодорожным транспортом без транспортной тары вагонными отправлениями, в универсальных, или специализированных контейнерах, если это не приводит к механическим повреждениям упаковки краски.
- 6.3 При загрузке, разгрузке и транспортировании плит «ОГНЕЛИТ» должны быть приняты меры, обеспечивающие предохранение их от увлажнения и механических повреждений упаковки и плит.
- 6.4 Плиты должны храниться в закрытом помещении, исключая возможность попадания атмосферных осадков, капельной влаги либо иного увлажнения упаковки и плит, без резкого перепада температуры и влажности окружающего воздуха, а также исключая контакт упаковки с агрессивными средами. Не допускается хранение при попадании прямого солнечного света.
- 6.5 Плиты «ОГНЕЛИТ» должны транспортироваться и храниться в упаковке изготовителя, при температуре от минус 30 до плюс 40 °С и относительной влажности воздуха не более 85%.
- 7 Требования техники безопасности и охраны окружающей среды.**
- 7.1 Работы по монтажу плит проводят в хорошо проветриваемых помещениях или местах. Лица, связанные с работами по монтажу плит, должны быть обеспечены защитными очками по ГОСТ 12.4.013-85, специальной одеждой, обувью и средствами индивидуальной защиты по ГОСТ 12.4.011 и средствами защиты рук по ГОСТ 12.4.103, для защиты органов дыхания –

- противопылевым респираторами типа «Лепесток» по ГОСТ 12.4.02 (либо аналогичными). Все применяемые СИЗ и спецодежда должны быть сертифицированы и на них должны быть выданы санитарно-эпидемиологические заключения.
- 7.2 При работе с оборудованием необходимо соблюдать требования безопасности, предусмотренные в инструкциях по эксплуатации данного оборудования.
- 7.3 К работе допускаются лица не моложе 18 лет, прошедшие предварительный и периодические медицинские осмотры в соответствии с Приказом МЗ РФ от 16.08.2004 г.
- 7.4 Перед началом работы необходимо проводить инструктаж рабочих непосредственно на рабочем месте. Проведение инструктажа регистрируется в специальном журнале и подтверждается подписью рабочего, прошедшего инструктаж.
- 7.5 В ходе работ по монтажу огнезащитных плит категорически запрещается принимать пищу, пить и курить. При попадании огнезащитного состава «ПВК-2002» на кожу, в глаза или иные слизистые необходимо тщательно промыть пораженное место большим количеством теплой воды. При возникновении неприятных ощущений срочно обратитесь к врачу!
- 7.6 Плиты «ОГНЕЛИТ» относятся к 4 классу опасности (вещества неопасные) по ГОСТ 12.1.007-76.
- 7.6 Покрытие на основе плит «ОГНЕЛИТ» является пожаро- и взрывобезопасным. В процессе эксплуатации покрытие на основе плит «ОГНЕЛИТ» не оказывает вредного воздействия на здоровье человека и окружающую среду
- 8 Гарантии изготовителя.**
- 8.1 Гарантийный срок хранения плит «ОГНЕЛИТ» составляет 12 месяцев³ со дня изготовления при соблюдении условий транспортирования и хранения согласно настоящего регламента. По истечении срока хранения плиты могут быть использованы по назначению после предварительной проверки его качества на соответствие требованиям технических условий. При несоответствии материала требованиям ТУ его утилизируют по договору в места, согласованные с Роспотребнадзором.
- 8.2 Гарантийный срок службы покрытия на основе плит «ОГНЕЛИТ», смонтированного на конструкции в строгом соответствии с настоящим регламентом и эксплуатируемого в сухих закрытых помещениях (согласно требованиям настоящего регламента) при температуре от плюс 5 до плюс 50°С и влажности окружающего воздуха не выше 75% составляет не менее 20 лет.
- 8.3 Дополнительная информация предоставляется специалистами ООО «КРОЗ» по письменному запросу.
- 8.4 Производитель не несет ответственности за свойства покрытия нанесенного или эксплуатирующегося с нарушениями настоящего технологического регламента.

³ Срок хранения огнезащитного состава «ПВК-2002» составляет 6 месяцев.

Варианты монтажа плиты «ОГНЕЛИТ» с использованием вставок из плиты

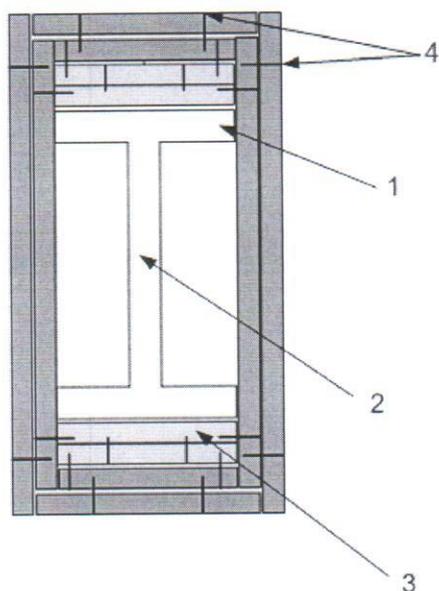


Рис.1 Монтаж плиты «ОГНЕЛИТ» (обогрев конструкции с 4-х сторон) в два слоя

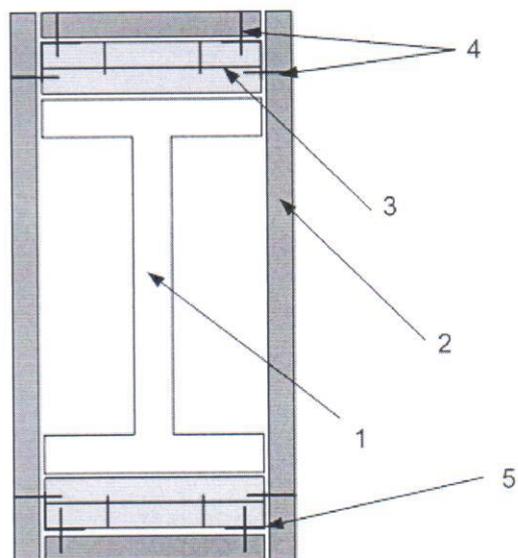


Рис.2 Монтаж плиты «ОГНЕЛИТ» (обогрев конструкции с 4-х сторон) в один слой

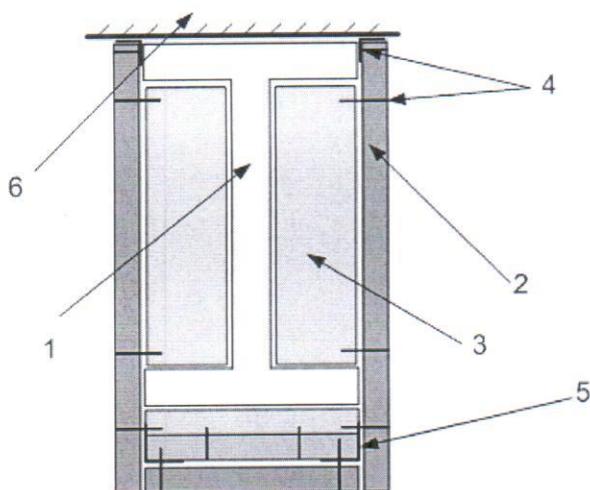


Рис 3. Монтаж плиты «ОГНЕЛИТ» (обогрев конструкции с 3-х сторон)

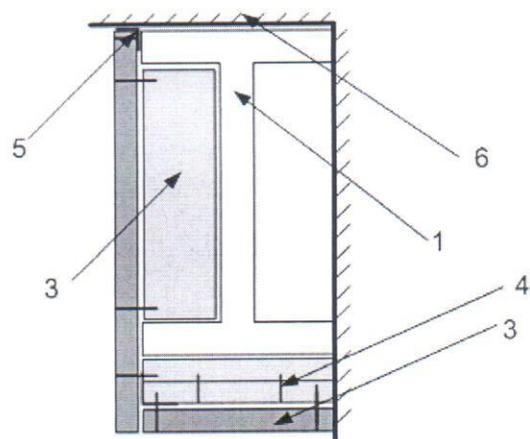


Рис 4. Монтаж плиты «ОГНЕЛИТ» (обогрев конструкции с 2-х сторон)

- 1 – защищаемая конструкция;
- 2 – плита «ОГНЕЛИТ»;
- 3 – вставка из плиты «ОГНЕЛИТ»;
- 4 – саморезы;
- 5 – уголок металлический;
- 6 – несущая конструкция.

Варианты монтажа плиты «ОГНЕЛИТ» с использованием алюминиевого профиля.

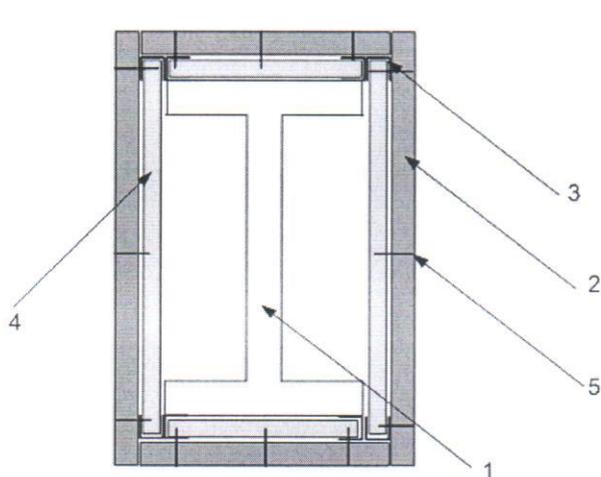


Рис.1 Монтаж плиты «ОГНЕЛИТ» при помощи алюминиевого профиля (обогрев конструкции с 4-х сторон)

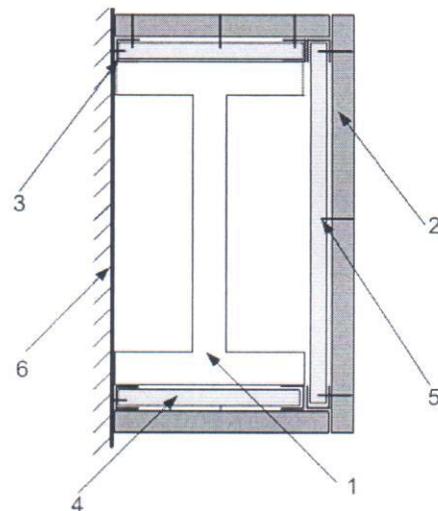


Рис.2 Монтаж плиты «ОГНЕЛИТ» при помощи алюминиевого профиля (обогрев конструкции с 3-х сторон)

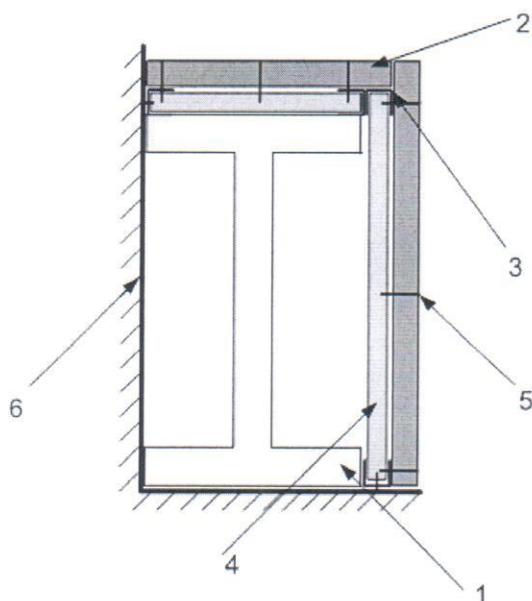


Рис.3 Монтаж плиты «ОГНЕЛИТ» при помощи алюминиевого профиля (обогрев конструкции с 2-х сторон)

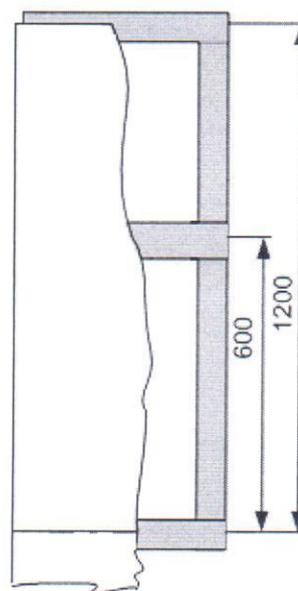


Рис. 4 Схема крепления плиты «ОГНЕЛИТ» к алюминиевому профилю

- 1 – защищаемая конструкция;
- 2 – плита «ОГНЕЛИТ»;
- 3 – профиль Албес ППН 27*28 STRONG;
- 4 – профиль Албес Стандарт ПП 60*27;
- 5 – саморезы
- 6 – несущая конструкция.

