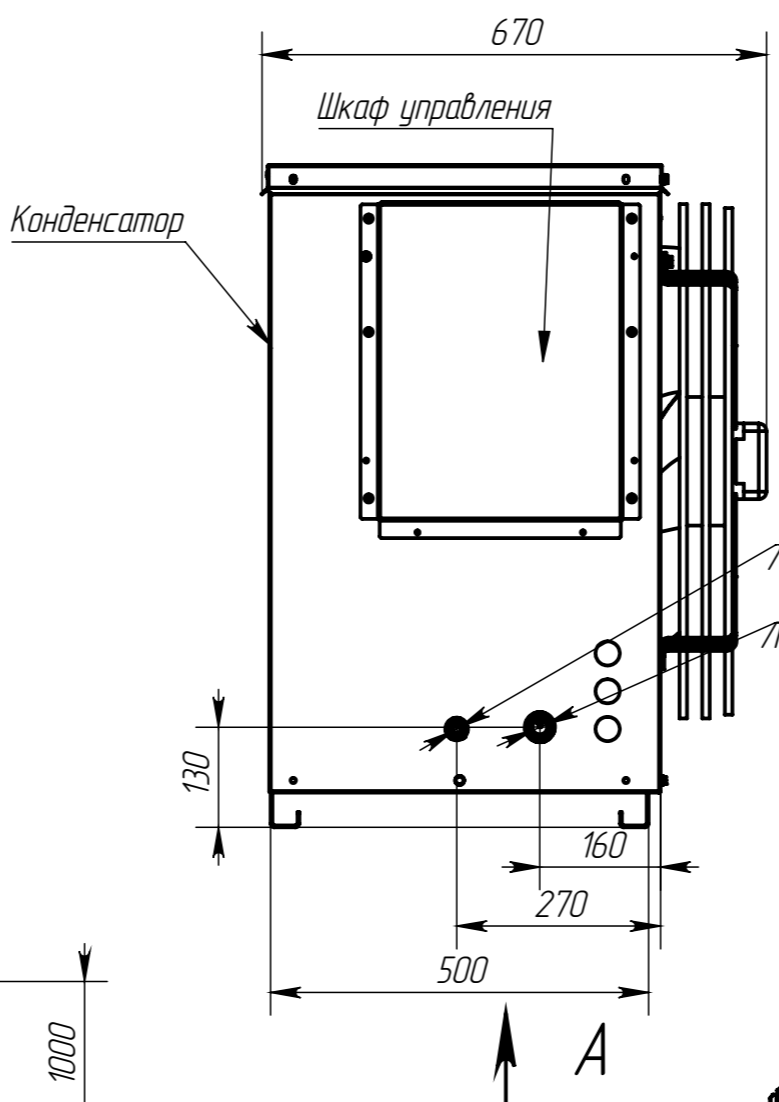
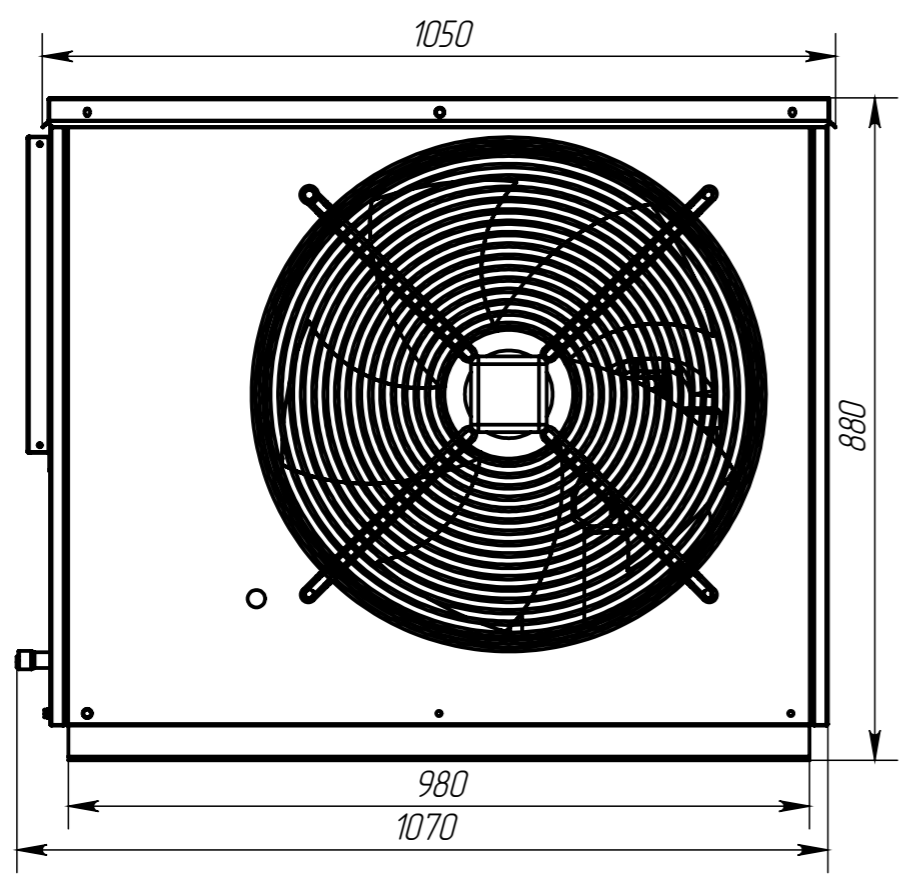
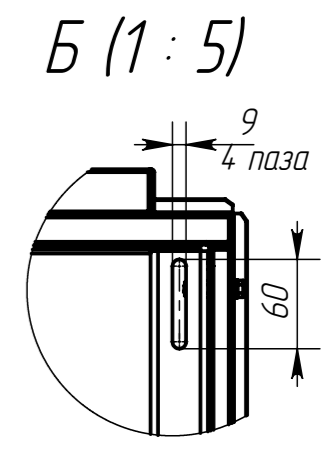
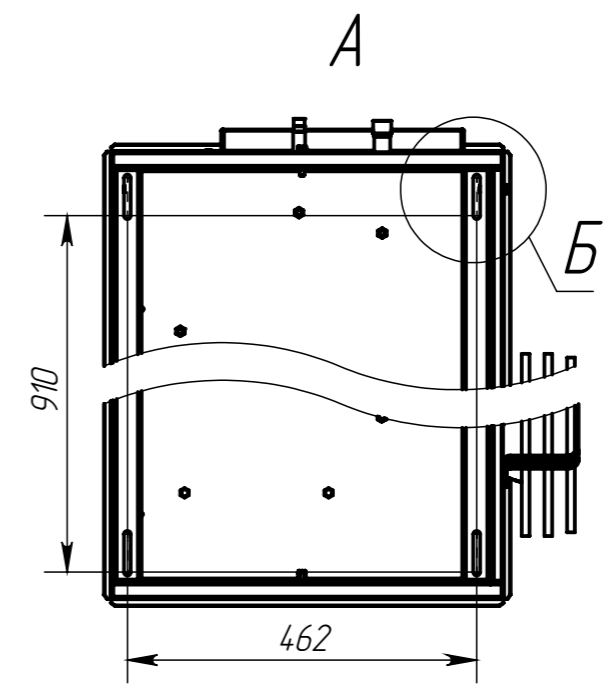
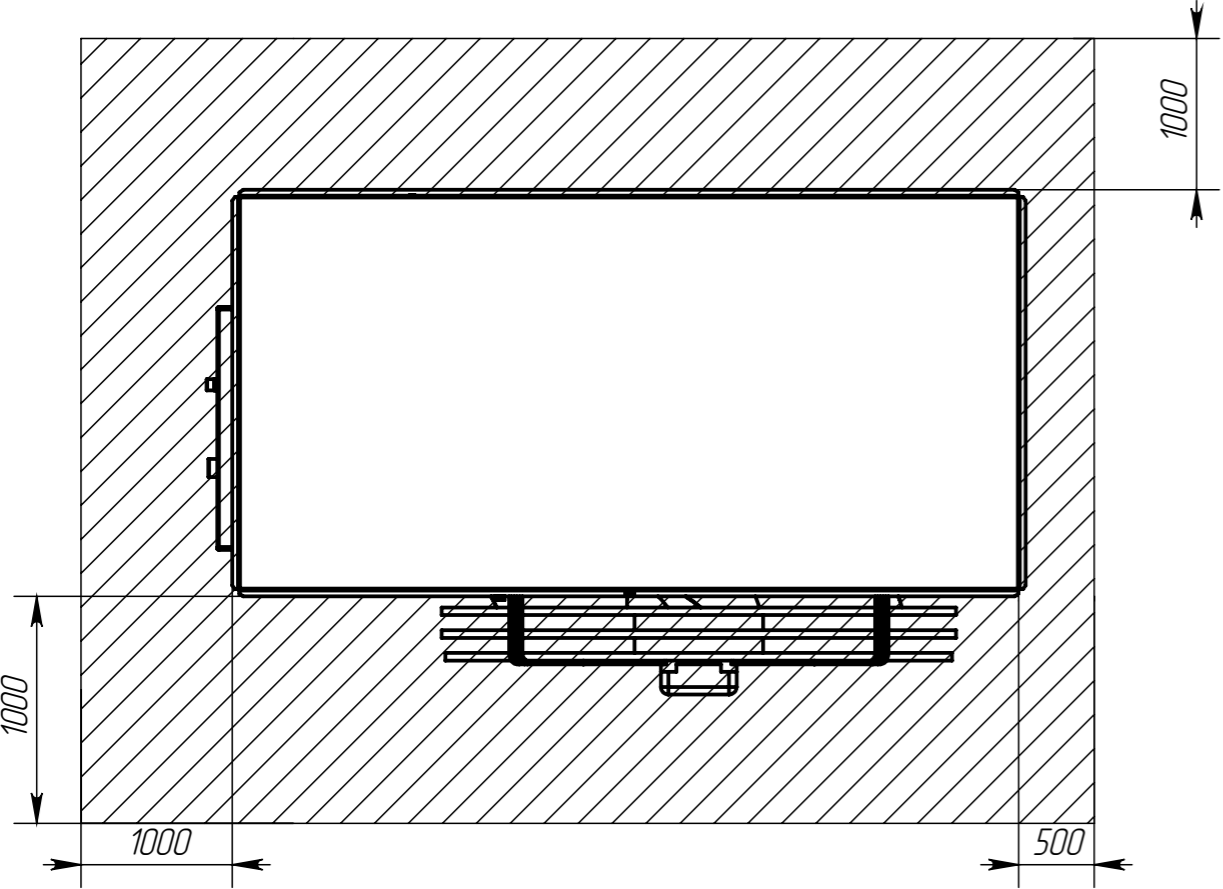
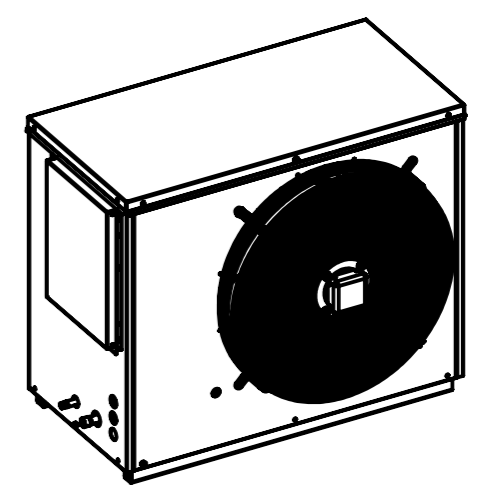


Перв. примен.
Справ. №
Подп. и дата
Инд. № дубл.
Взам. инд. №
Подп. и дата
Инд. № подл.

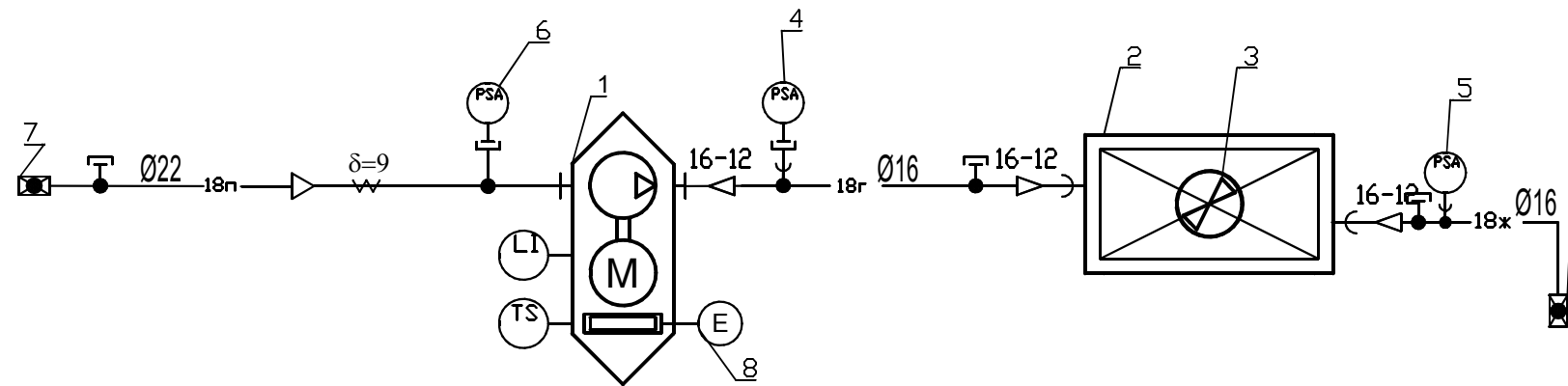


$\phi 12$
 Линия жидкости (Выход)
 $\phi 22$
 Линия всасывания (Вход)

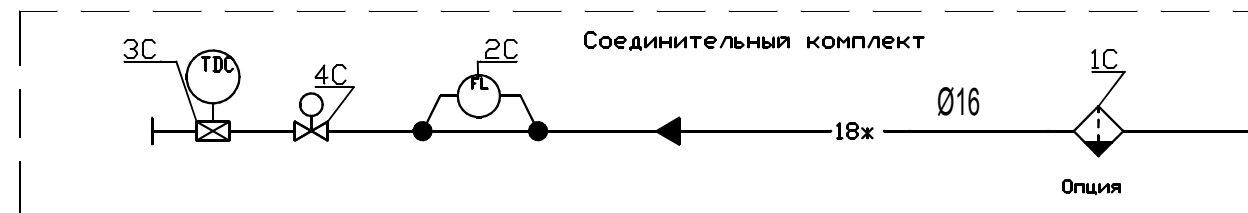


Изм.	Лист	№ докум.	Подп.	Дата	DK-TS022BUSOHF	Лит.	Масса	Масштаб
Разраб.				27.12.2018				
Проб.				27.12.2018				
Т. контр.				27.12.2018		Лист 1	Листов 3	
Н. контр.				27.12.2018				
Утв.				27.12.2018				

От потребителя



К потребителю


Условные обозначения.

Арматура, не имеющая обозначения на схеме, поставляется с оборудованием.

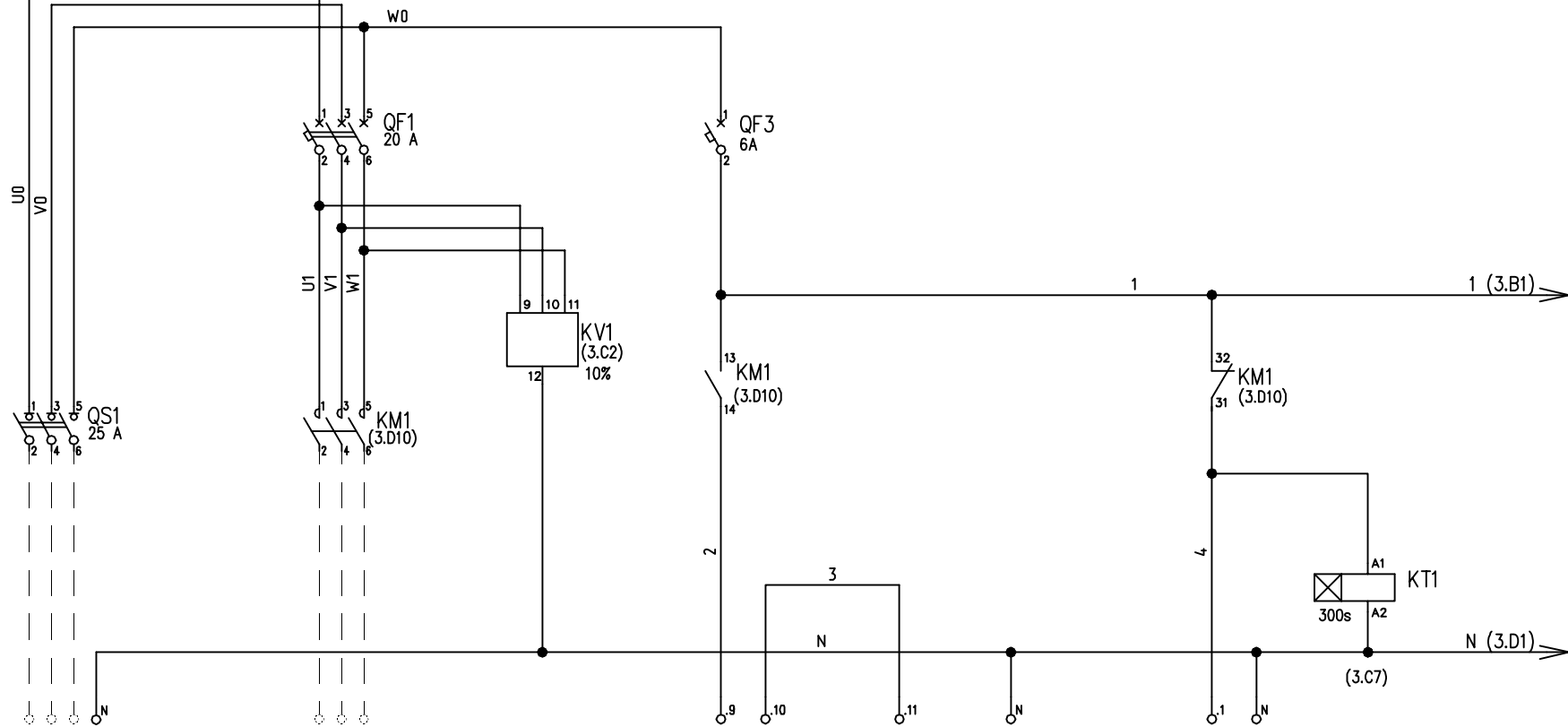
- 14 — Линия масла.
- 18r — Фреоновый нагнетательный трубопровод.
- 18x — Фреоновый жидкостной трубопровод.
- 18n — Фреоновый всасывающий трубопровод.
- Изолированный трубопровод,
δ — толщина изоляции.
- Ниппель.

Смотровое стекло

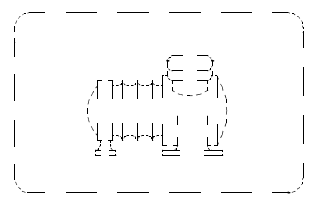
Термостат защиты двигателя

Изм.	Лист	N° докум.	Подп.	Дата	Блок компрессорно-конденсаторный серии DK-TS022BUSOHF	Лит.	Масса	Масштаб
Разраб.								
Пров.								
Рук. пр.								
Нач.отд.								
Н.контр.					Схема пневмо-гидравлическая принципиальная	Лист 1	Листов 1	1
Утв.						 DANTEX Формат А3		

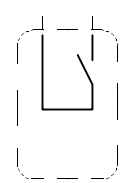
165456901033



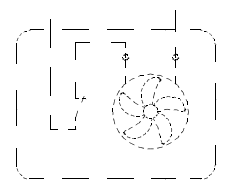
3NPE ~ 50 Гц
380/220 В
I_{max} = 25 А



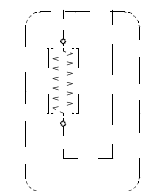
Компрессор



Реле
давления
конденсации



Вентилятор
конденсатора



ТЭН картера
компрессора

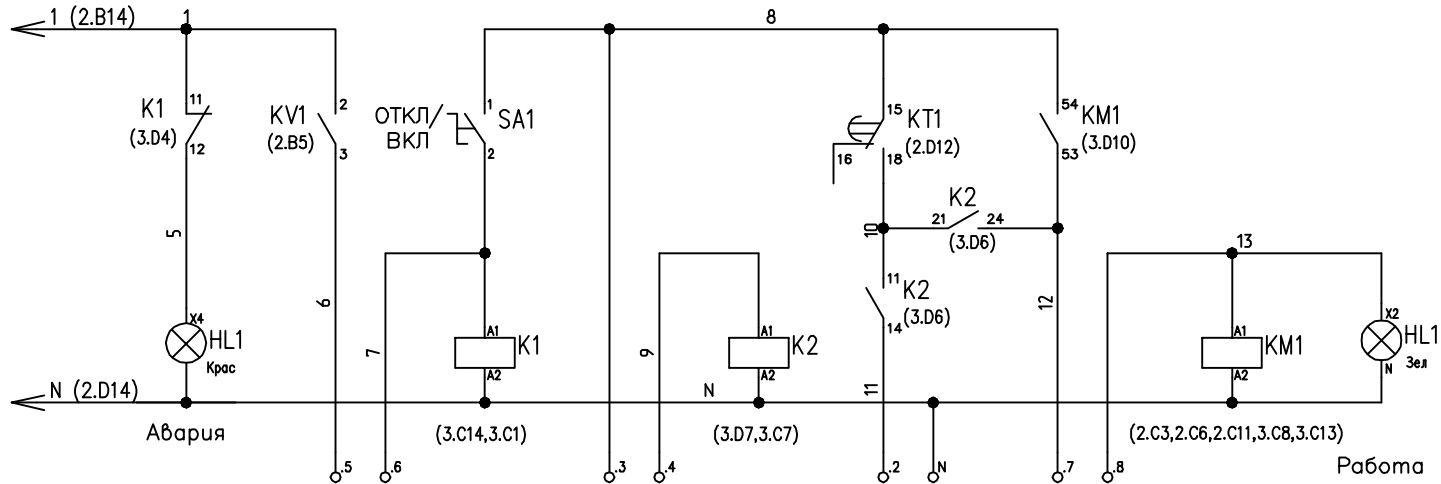
Инв. № подл.	Инв. №	Взам. инв. №	И/Инв. №	дубл.	Подп.	и	дата

Изм.	Лист	№ докум.	Подпись	Дата

165456901033

Лист
2

165456901033

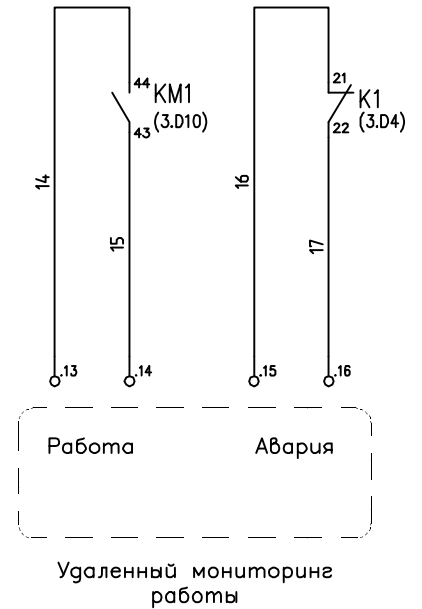


Реле высокого
давления

Внешнее
управление

Жидкостной
соленоид

Реле низкого
давления



Работа

Авария

Удаленный мониторинг
работы

Инв. N подл. Погр. и дата
Взам. инв. N/Инв. N дубл. Погр. и дата
Инв. N дубл. Погр. и дата

Изм.	Лист	N докум.	Подпись	Дата

165456901033

Лист
3

Копировал

Формат А3

		Поз. обозначение	Наименование	Кол.	Примечание
Перв. примен.	.1...16	Клеммник втычной бежевый А2Т 2.5	16		
	HL1	DIN-Лампа красная и зеленая E219-2CD 220VAC	1		
	K1,K2	Реле 40.52 катушка 220 В	2		
	KM1	Доп.контакт CA5-01 НЗ фронтальный для А9 - А110	1		
	KM1	Контактор AX25-30-10	1		
	KM1,KM1	Доп.контакт CA5-10 НО фронтальный для А9 - А110	2		
Справ. №	KT1	Реле времени 80.11 с задержкой включения 0,1 с - 24 ч	1		
	KV1	Реле напряжения,перекоса и посл.фаз РНПП-311М	1		
	QF1	Автоматический выключатель MS116-20	1		
	QF3	Автоматический выключатель RX3 1 пол. С6 4,5kA	1		
	QS1	Рубильник ОТ25F3	1		
	SA1	DIN-Переключатель E211-16-10 16 А 1 НО	1		
Име. № подл.	1654569010ПЭ3				
	Изм.	Лист	№ докум.	Подп.	Дата
	Разраб.				
	Пров.				
	Н.контр.				
Утв.					
FCU-1xT200.1xM040.2797105					1
<i>Перечень элементов</i>					