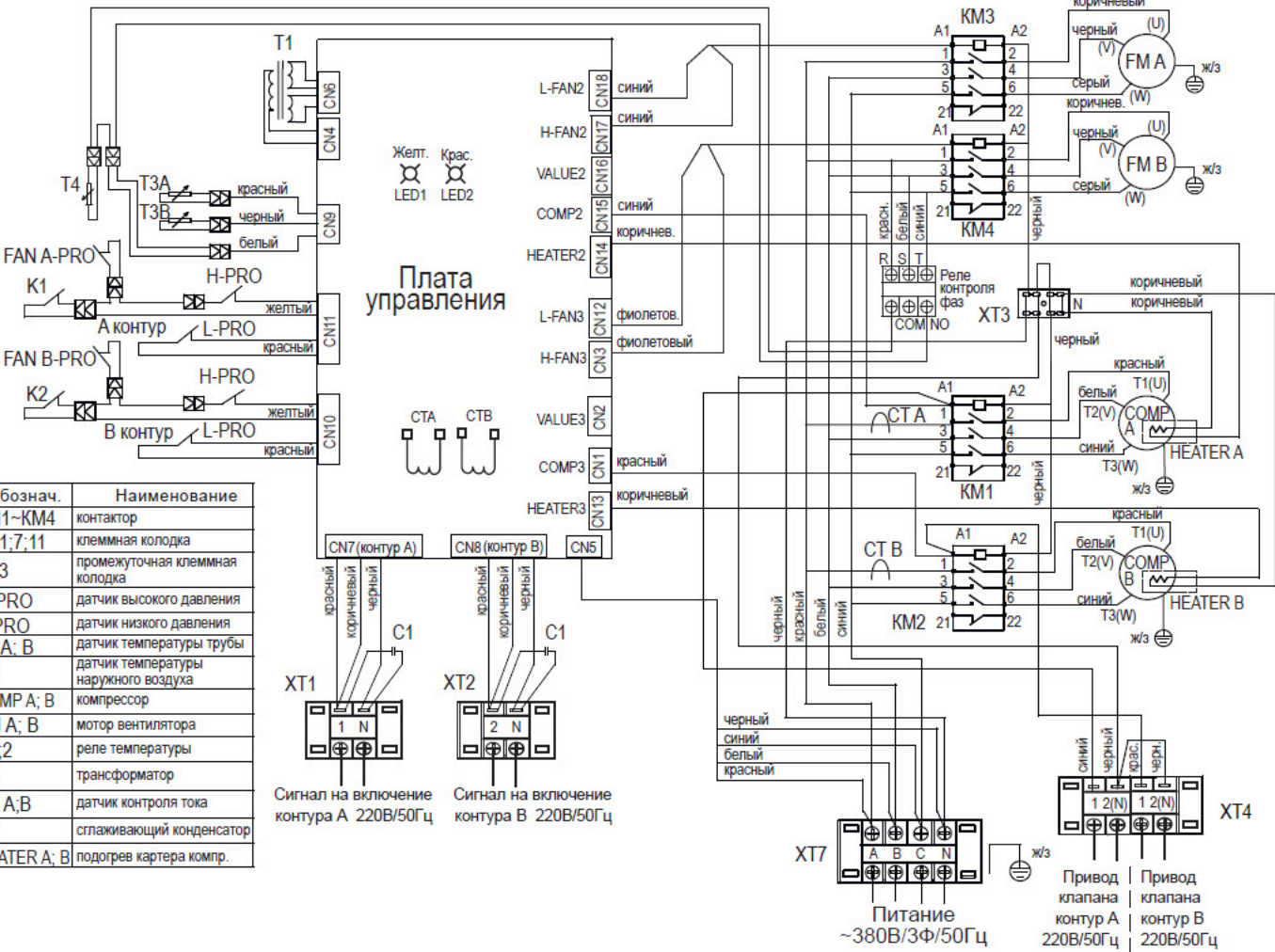


Плата управления



Обознач.	Наименование
KM1~KM4	контактор
XT1,7;11	клеммная колодка
XT3	промежуточная клеммная колодка
H-PRO	датчик высокого давления
L-PRO	датчик низкого давления
T3 A; B	датчик температуры трубы
T4	датчик температуры наружного воздуха
COMP A; B	компрессор
FM A; B	мотор вентилятора
K1;2	реле температуры
T1	трансформатор
CT A,B	датчик контроля тока
C1	сглаживающий конденсатор
HEATER A; B	подогрев картера компр.