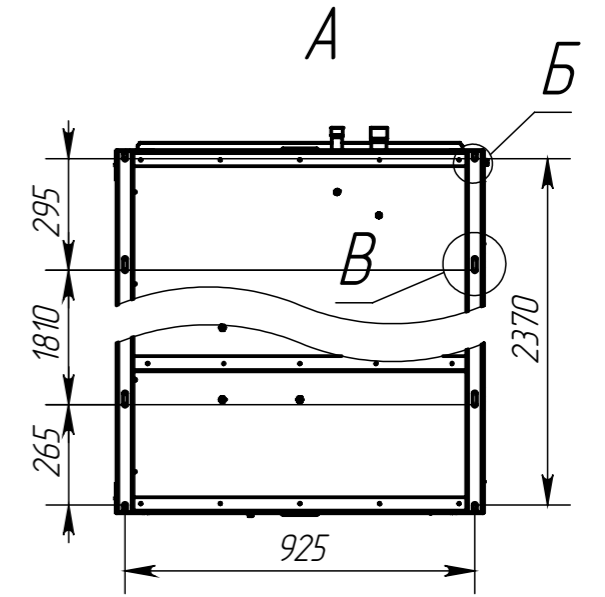
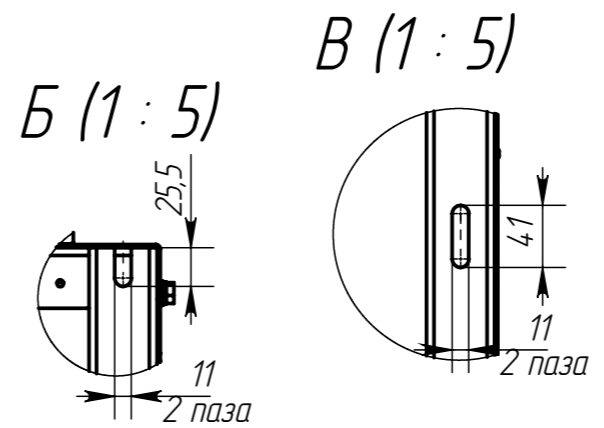
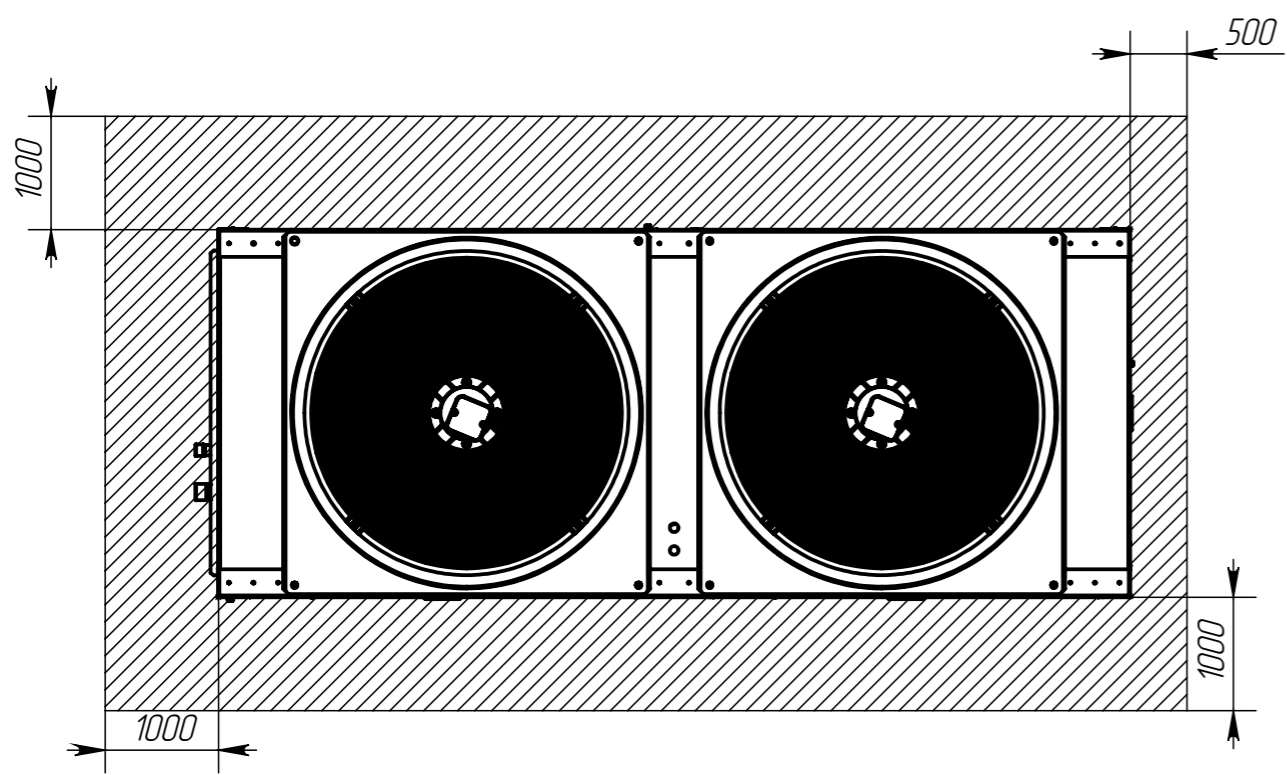
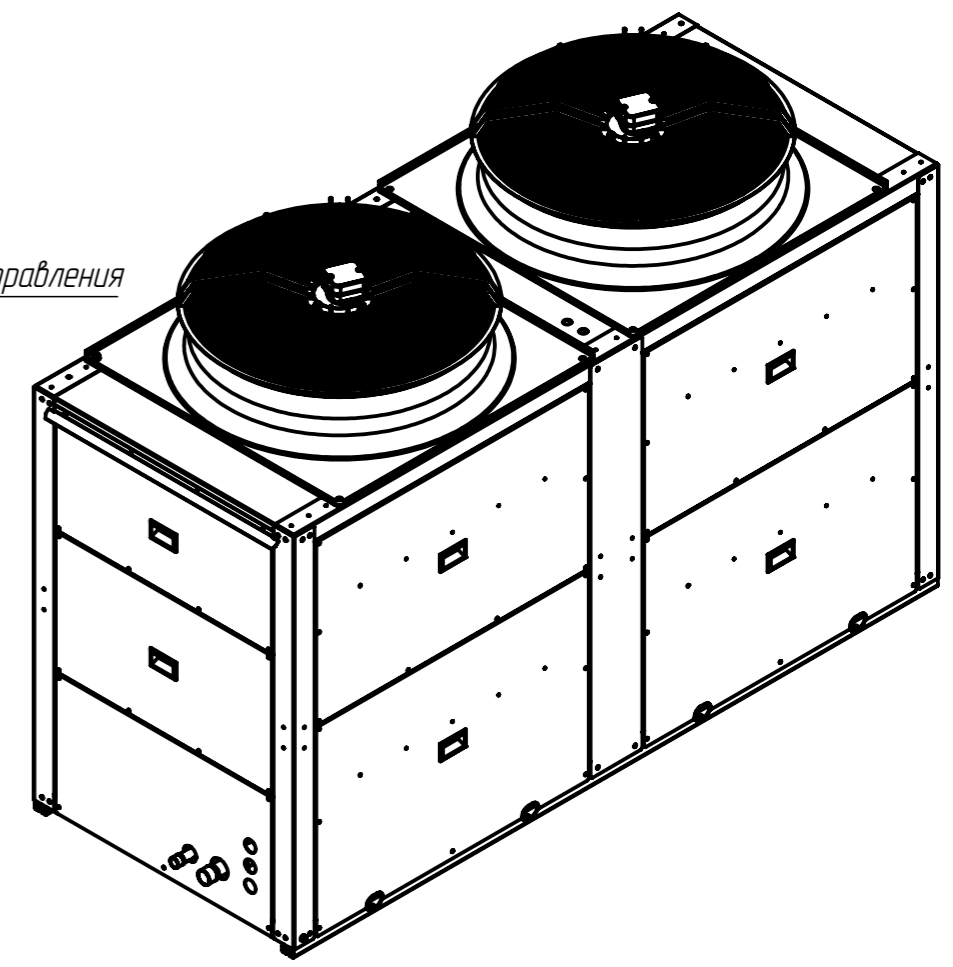
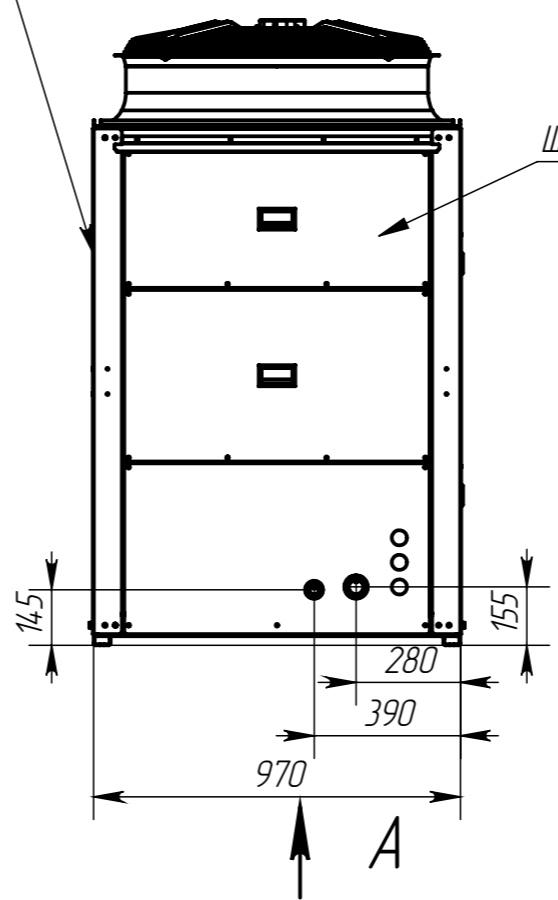
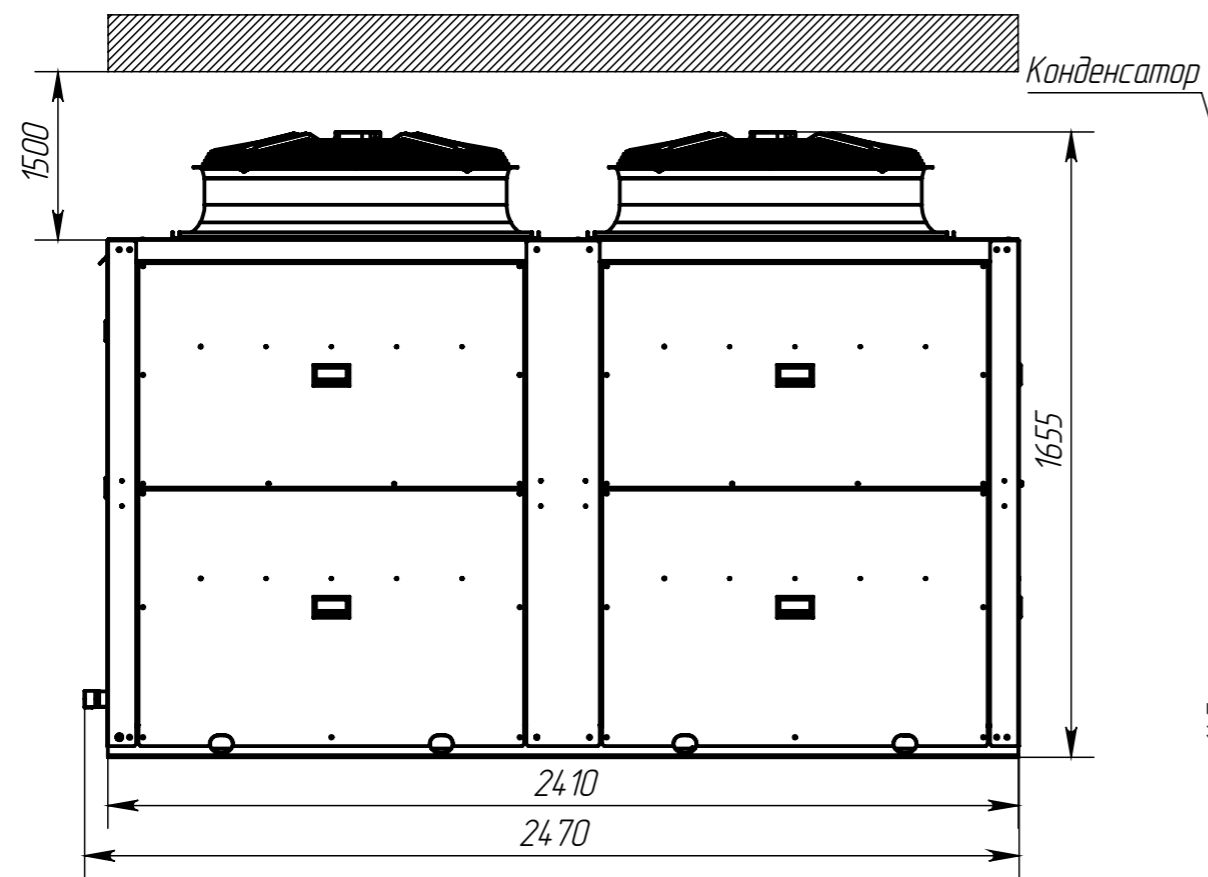
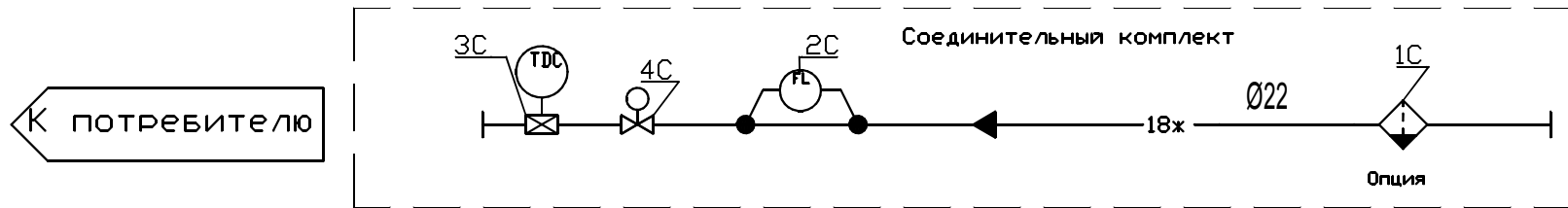
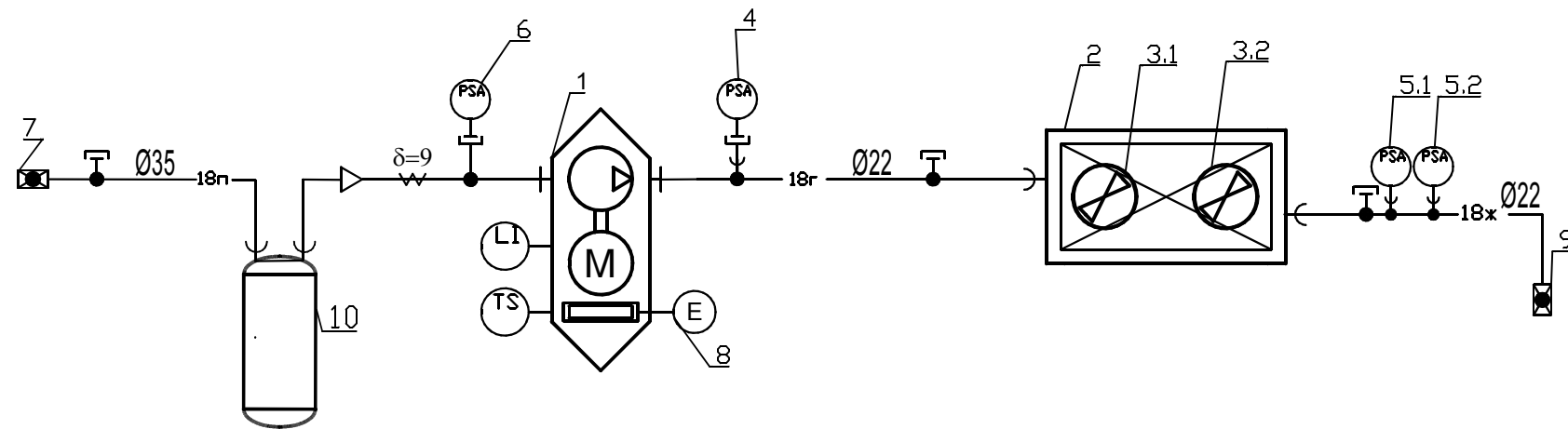


Перв. примен.
 Справ. №
 Подп. и дата
 Инв. № дубл.
 Взам. инв. №
 Подп. и дата
 Инв. № подл.



Изм.	Лист	№ докум.	Подп.	Дата	DK-TS048BUSOHF	Лит.	Масса	Масштаб
Разраб.								
Проб.								
Т. контр.						Лист 1	Листов 3	
Н. контр.								
Утв.								

От потребителя




Условные обозначения.

Арматура, не имеющая обозначения на схеме, поставляется с оборудованием.

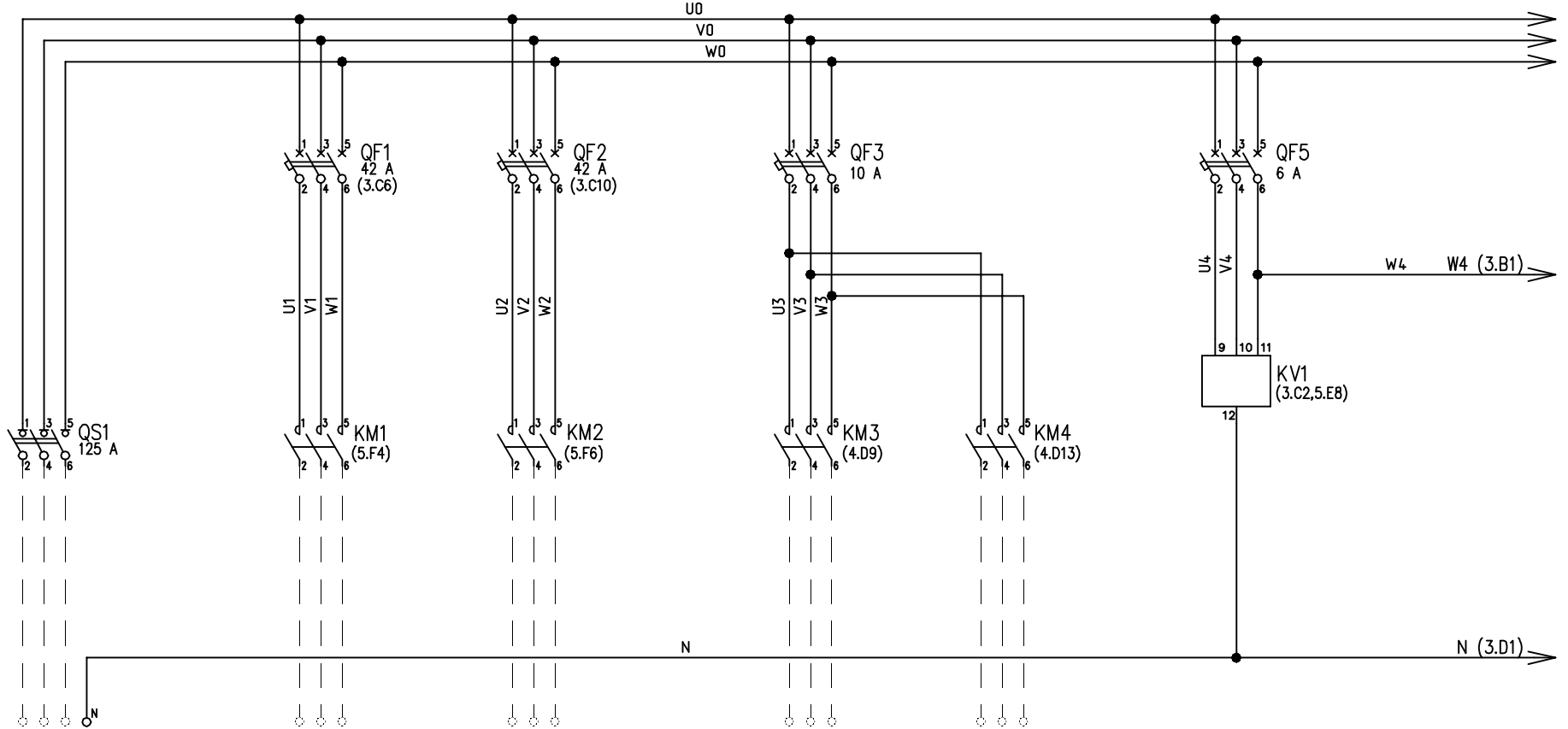
- 14 — Линия масла.
- 18г — Фреоновый нагнетательный трубопровод.
- 18х — Фреоновый жидкостной трубопровод.
- 18п — Фреоновый всасывающий трубопровод.
- δ — Изолированный трубопровод, δ — толщина изоляции.
- Ниппель.

(LI) Смотровое стекло

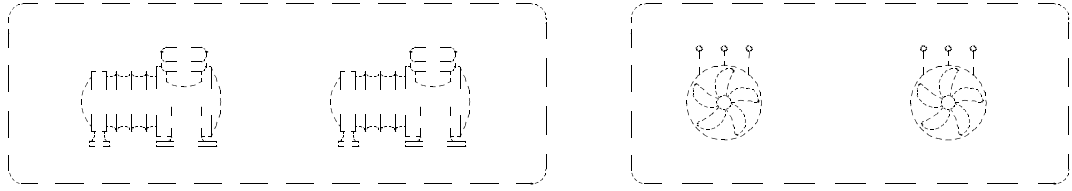
(TS) Термостат защиты двигателя

Изм.	Лист	N° докум.	Подп.	Дата	Блок компрессорно-конденсаторный серии DK-TS048BUSOHF	Лит.	Масса	Масштаб
Разраб.								
Пров.								
Рук. пр.								
Нач.отд.								
Н.контр.					Схема пневмо-гидравлическая принципиальная	Лист 1	Листов 1	1
Утв.						 DANTEX Формат А3		

1654586004933



3NPE ~ 50 Гц
380/220 В
I_{max} = 95 А



Компрессор 1

Компрессор 2

Вентиляторы конденсатора

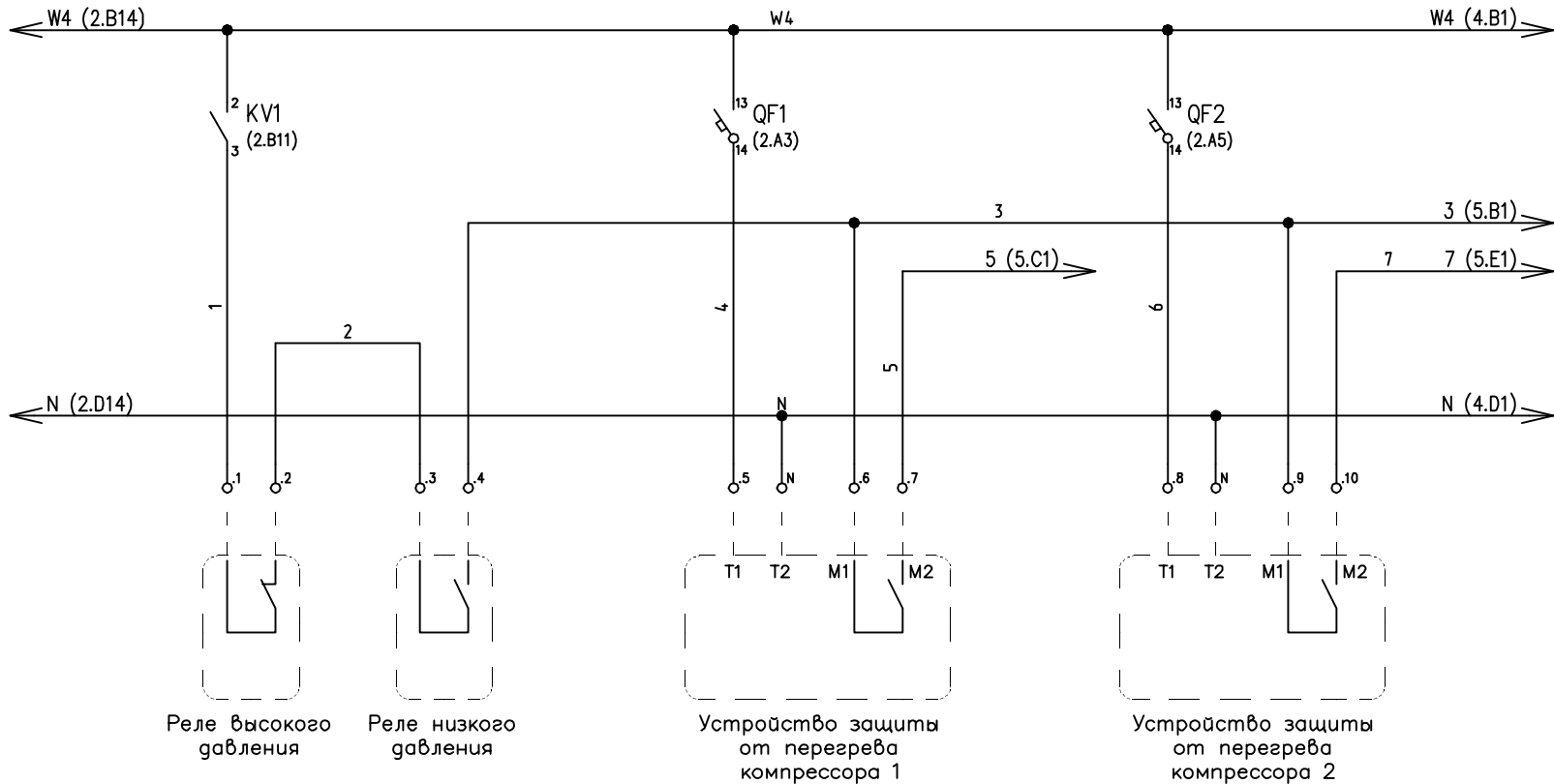
И/Ив. №: ...
Взам. инв. №: ...
И/Ив. №: ...
И/Ив. №: ...

Изм.	Лист	№ докум.	Подп.	Дата

1654586004933

Лист
2

1654586004933



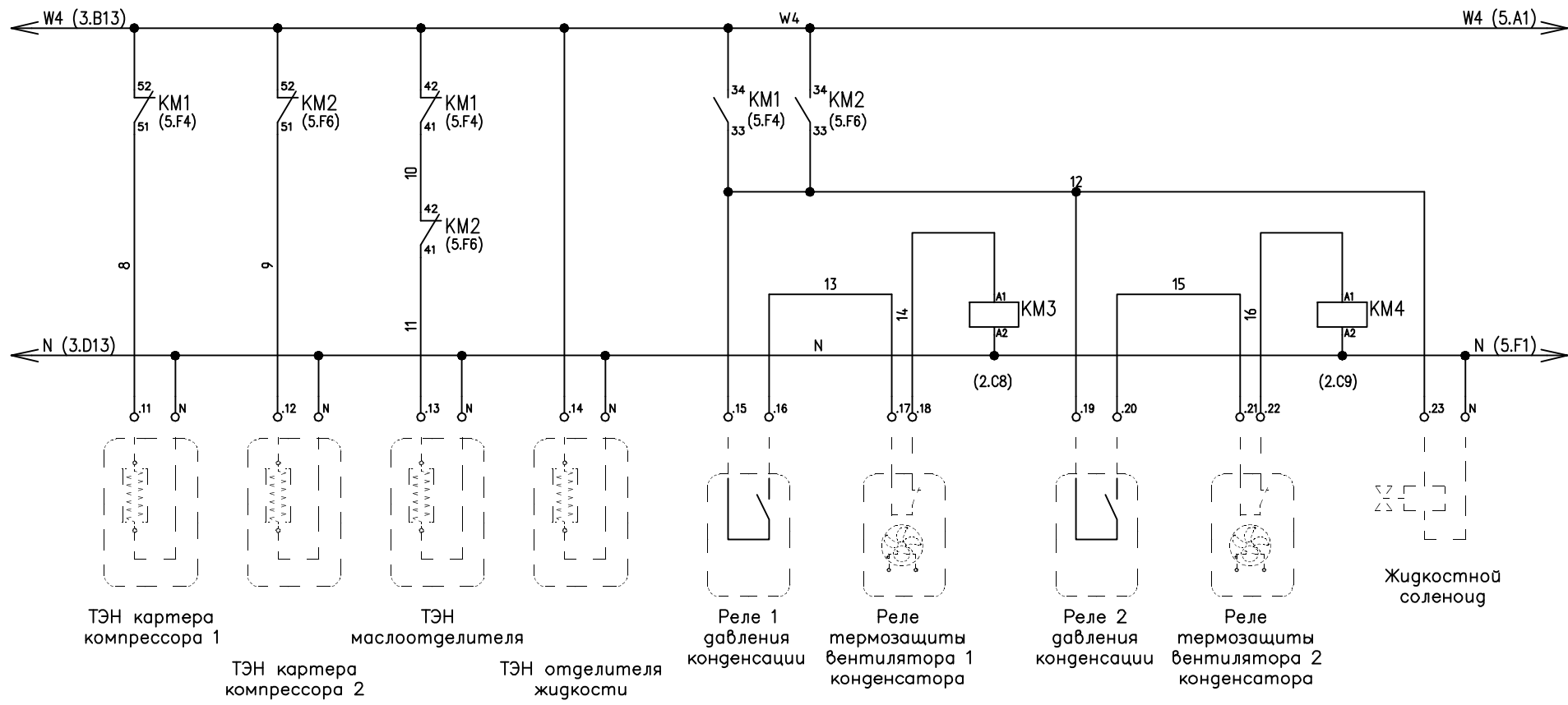
Инд. №: ...
Взам. инв. №: ...
Инд. №: дубл. ...
Инд. №: ...

Изм.	Лист	№ докум.	Подп.	Дата

1654586004933

Лист
3

1654586004933



Инв. №: погр. Подпись и дата

Взам. инв. №: Инв. №: дубл. Подпись и дата

Изм.	Лист	N докум.	Подп.	Дата

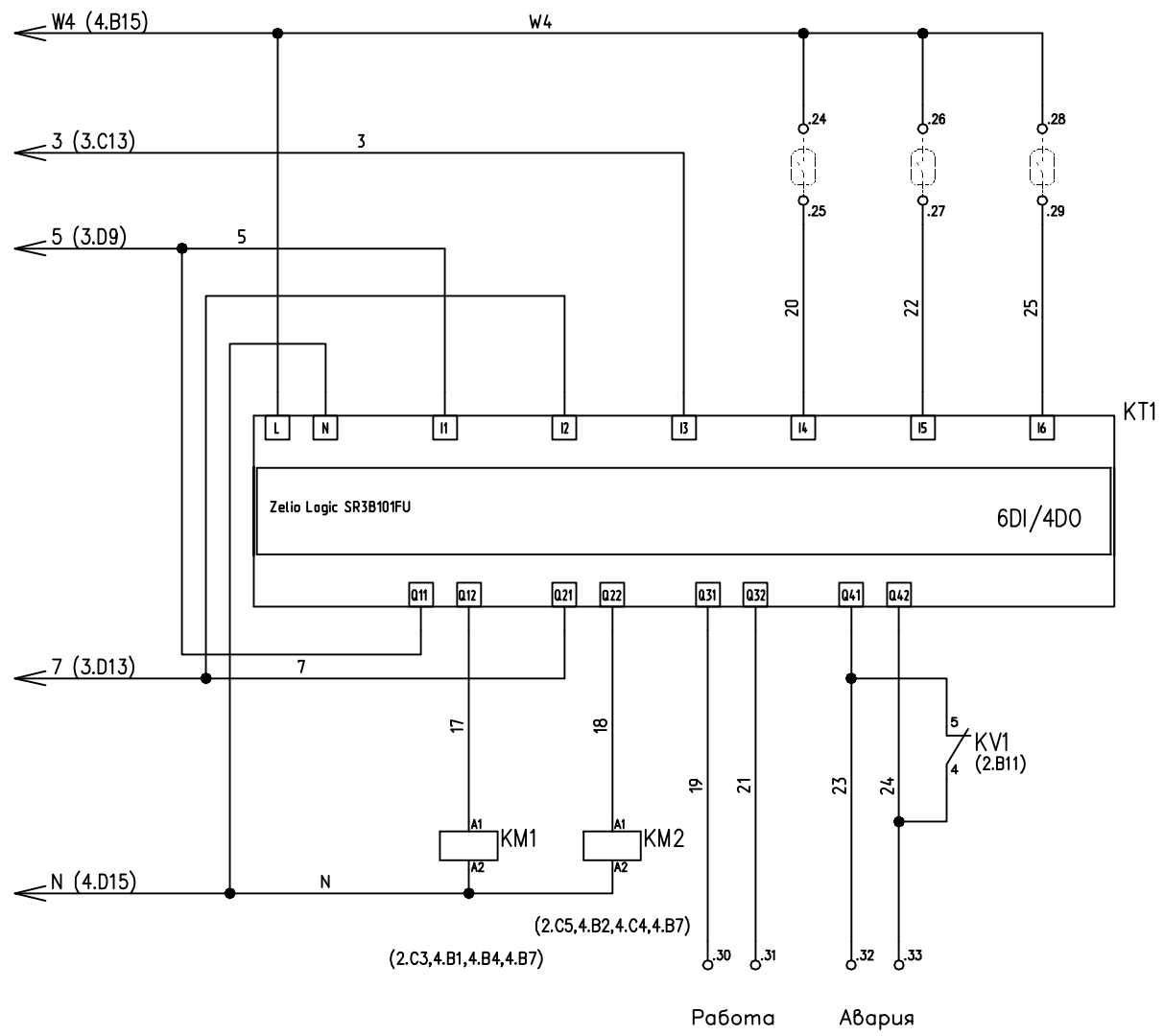
1654586004933

Лист
4

Копировал

Формат А3

1654586004933



- DI1 - Готовность компрессора 1
- DI2 - Готовность компрессора 2
- DI3 - Готовность ШУ
- DI4 - Сброс аварии
- DI5 - Пуск компрессора 1
- DI6 - Пуск компрессора 2

- DO1 - Компрессор 1. Включить
- DO2 - Компрессор 2. Включить
- DO3 - Сигнал "Готовность"
- DO4 - Сигнал "Работа"

Итв. N: посп. Подпись и дата
 Взам. итв. N: Итв. N: дубл. Подпись и дата

Изм.	Лист	N докум.	Подп.	Дата

1654586004933

Лист
5

Копировал

Формат А3