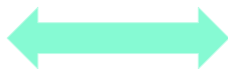


Приточная вентиляционная установка **SATELLITE 2**

ИНСТРУКЦИЯ

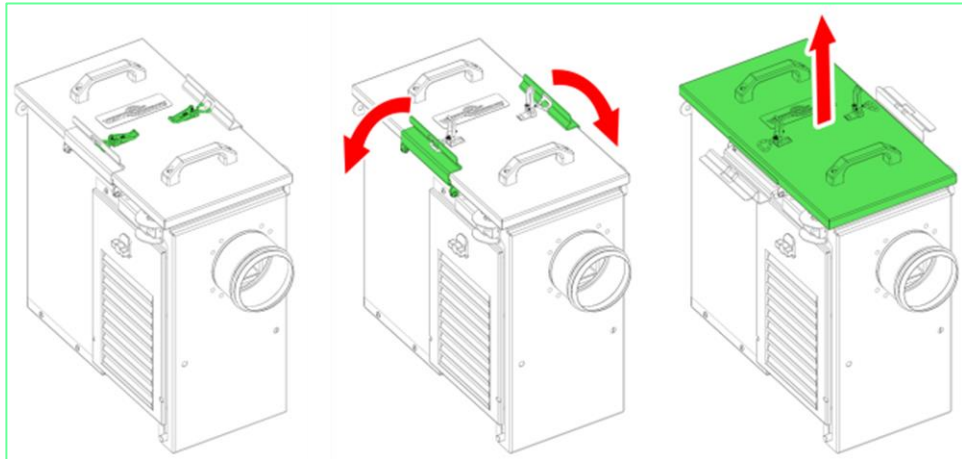
**ЗАМЕНА УГОЛЬНО-ФОТОКАТАЛИТИЧЕСКОГО
ФИЛЬТРА на КАРТРИДЖ ERA**



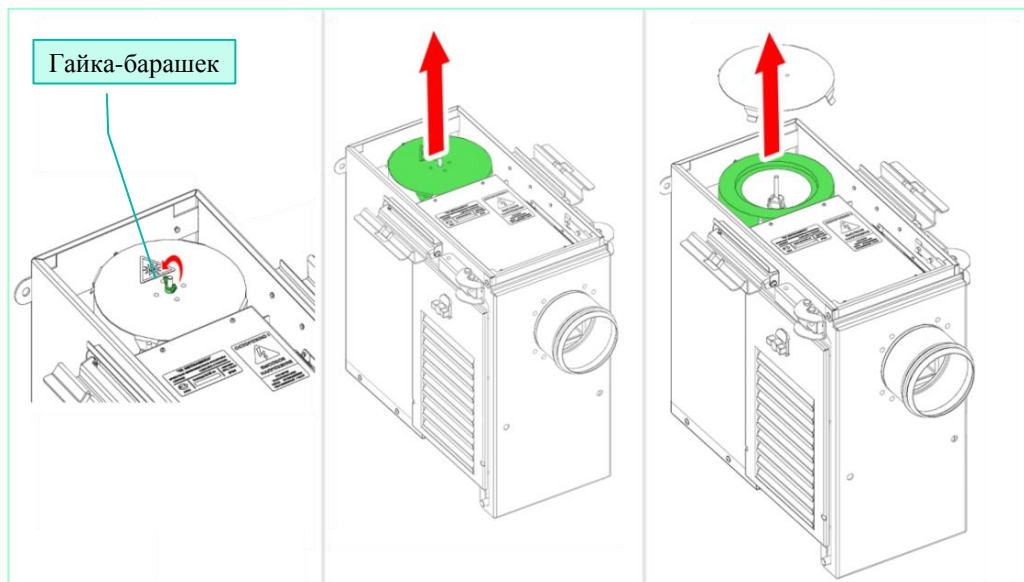
ИНСТРУКЦИЯ

Обесточить приточную установку.

Откинув замки-защелки и скобы снять крышку (сервисный люк).



Снять крышку блока ФКО, отвернув гайку-барашек. Вынуть фильтр ФКО.



Фильтр EPA вместо угольно-фотокаталитического фильтра устанавливается в обратном порядке.

Важная информация

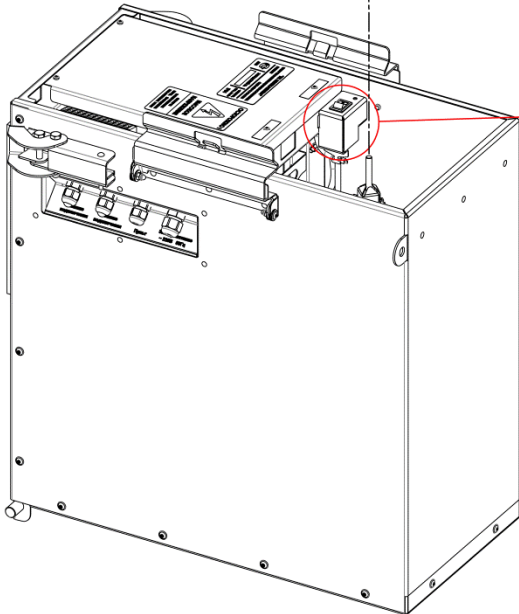
При замене угольно-фотокаталитического фильтра на картридж EPA необходимо отключить питание ультрафиолетового облучателя выключателем (нажать на кружок)

Гайка "Барашек"

Крышка

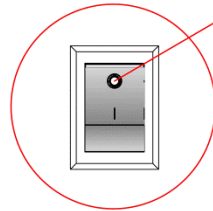
Картридж ЕРА (Е11)

Выключатель УФ-облучателя



При установке картриджа ЕРА (Е11) УФ отключить.

НАЖАТЬ на кружок



ВНИМАНИЕ

Эксплуатация вентиляционной установки с установленным картриджем ЕРА и с включенным ультрафиолетовым облучателем **НЕ ДОПУСКАЕТСЯ!**