

Перв. примен.

Спроб. №

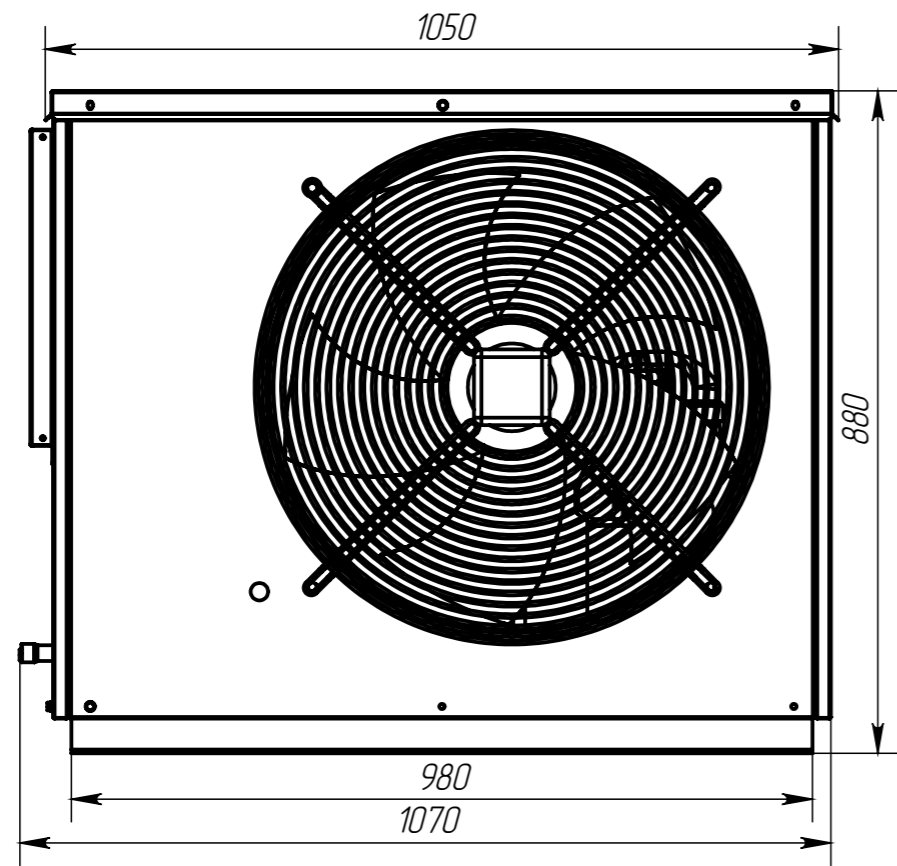
Подп. и дата

Инд. № дубл.

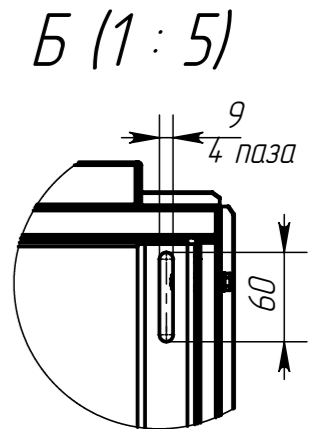
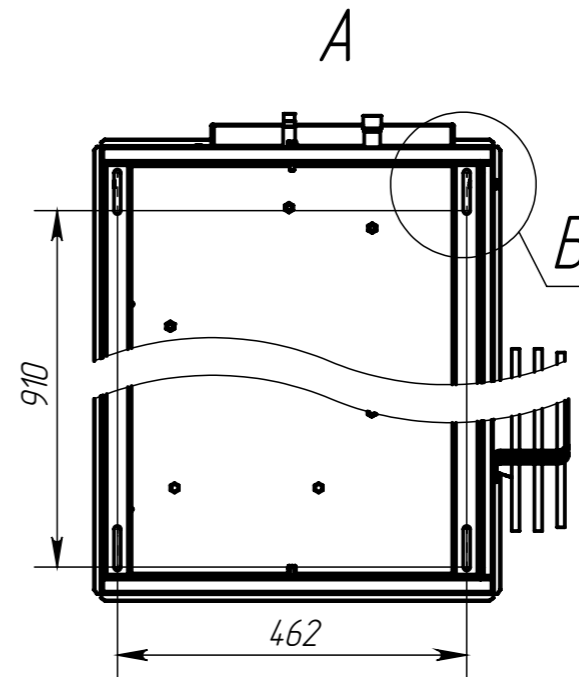
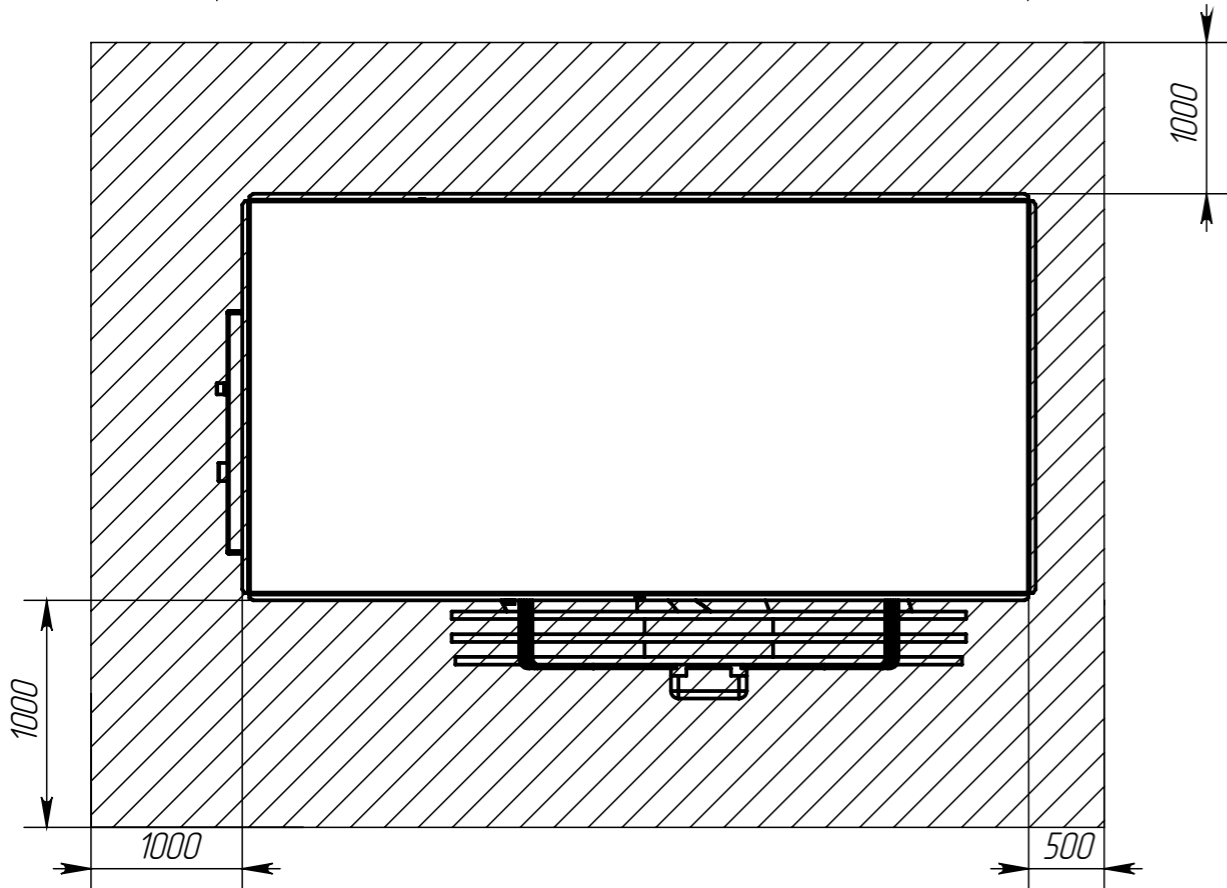
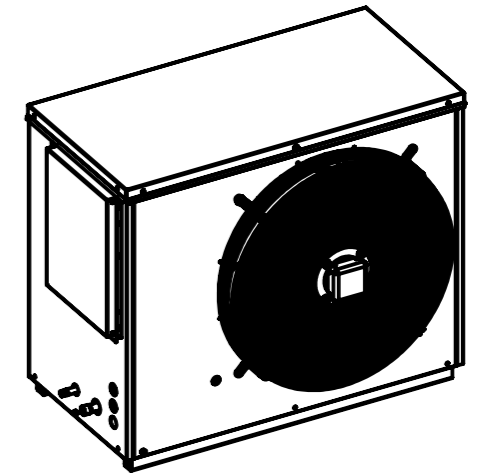
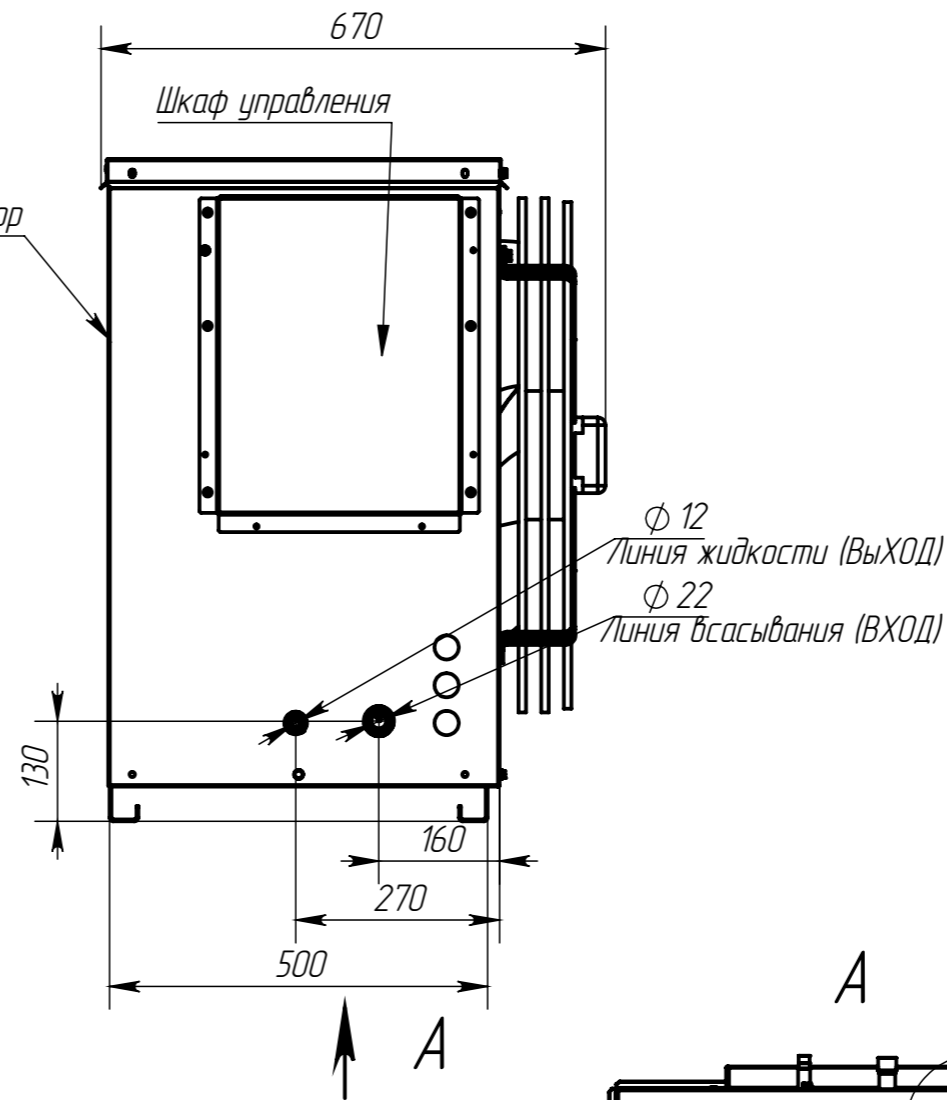
Взам. инд. №

Подп. и дата

Инд. № подл.

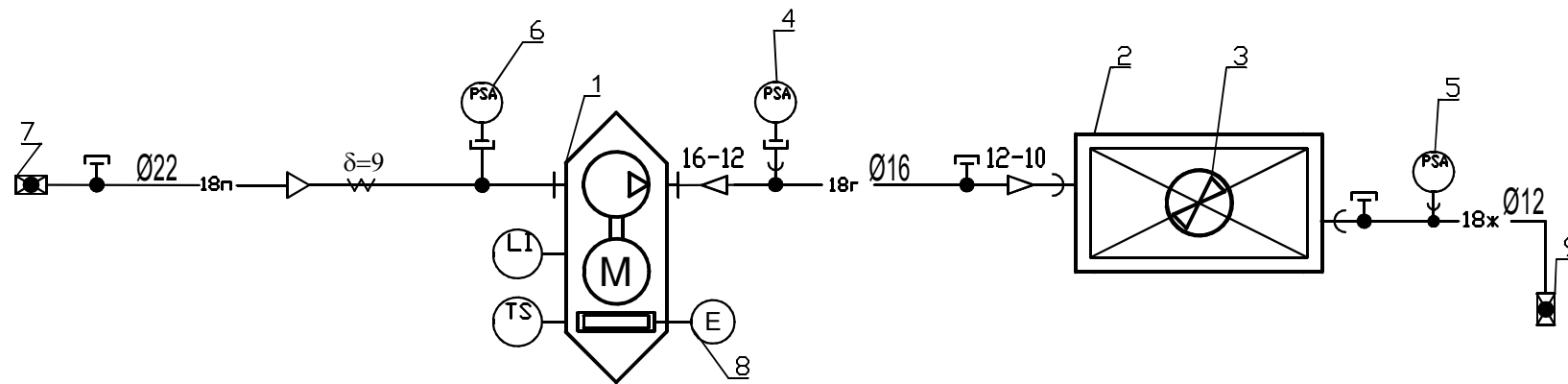


Конденсатор

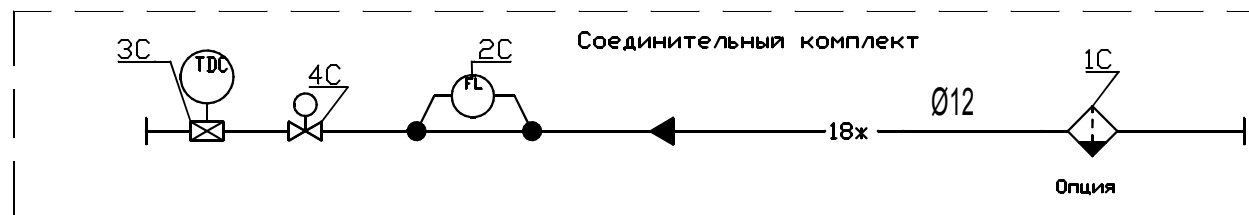


Изм.	Лист	№ докум.	Подп.	Дата	DK-TS018BUSOHF	Лит.	Масса	Масштаб
Разраб.				27.12.2018				
Проб.				27.12.2018				
Т. контр.				27.12.2018		Лист 1	Листов 3	
Н. контр.				27.12.2018				
Утв.				27.12.2018				

От потребителя



К потребителю




Условные обозначения.

Арматура, не имеющая обозначения на схеме, поставляется с оборудованием.

- 14 — Линия масла.
- 18r — Фреоновый нагнетательный трубопровод.
- 18x — Фреоновый жидкостной трубопровод.
- 18n — Фреоновый всасывающий трубопровод.
- δ — Изолированный трубопровод, δ — толщина изоляции.
- \perp — Ниппель.

(LI) Смотровое стекло


(TS) Термостат защиты двигателя

Изм.	Лист	N° докум.	Подп.	Дата	Блок компрессорно-конденсаторный серии DK-TS018BUSOHF	Лит.	Масса	Масштаб
Разраб.								
Пров.								
Рук. пр.								
Нач.отд.					Схема пневмо-гидравлическая принципиальная	Лист 1	Листов 1	1
Н.контр.						 DANTEX Формат А3		
Утв.								

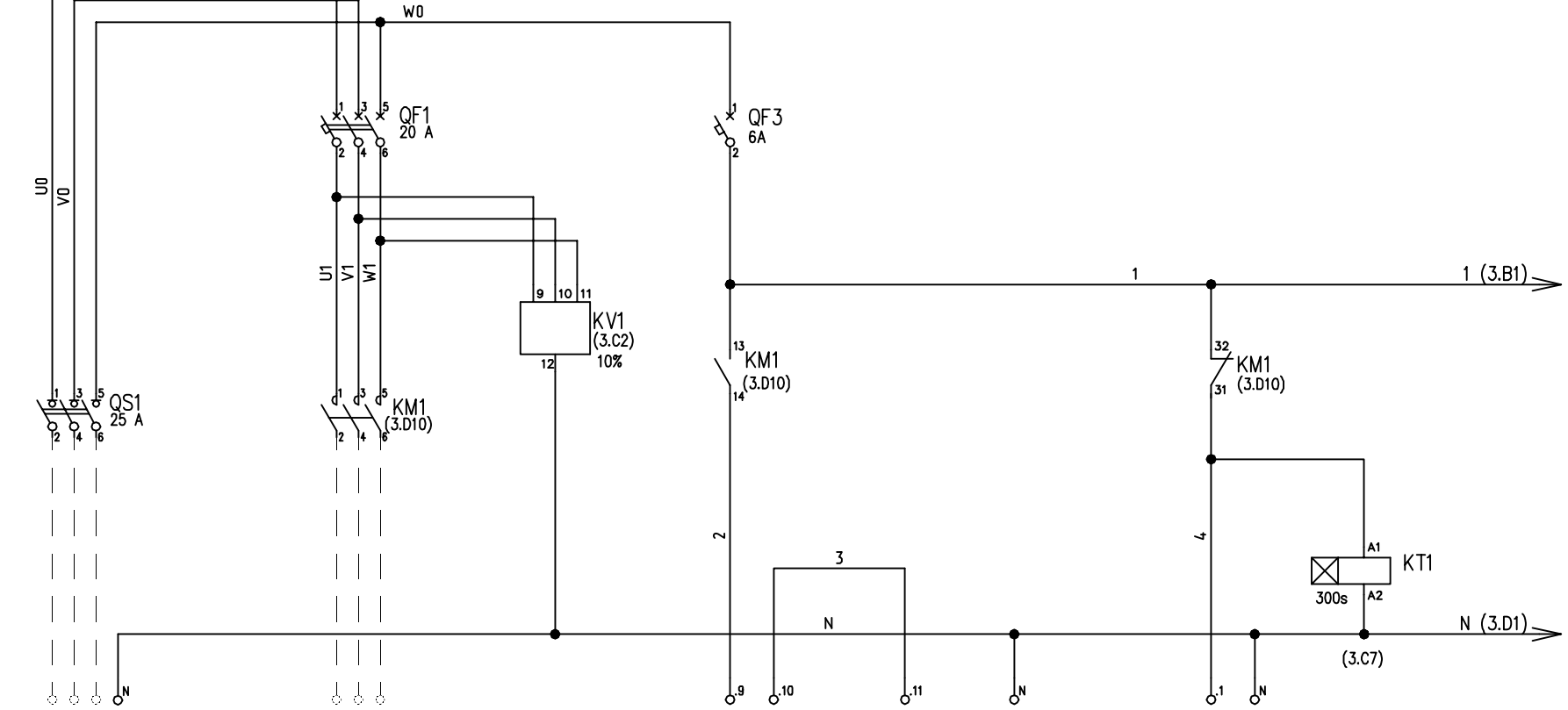
№ поз.	Перечень элементов	Кол.	Примечание
1	Компрессор спиральный	1	HLJ072 121L2164
2	Конденсатор	1	D140SC 021U0091
3	Вентилятор конденсатора	1	VD-630-6E-02
4	Реле высокого давления	1	ACB-2UB461MW 061F9575
5	Реле высокого давления	1	ACB-2UA529W 061F7530
6	Реле низкого давления	1	ACB-2UA142W 061F6107
7	Кран шаровый	1	GBC 22s 009L7025
8	Подогреватель картера	1	120Z0057
9	Кран шаровый	1	GBC 12s 009L7022
	Соединительный комплект		
1с	Фильтр осушитель	1	DML 084s 023Z5061
2с	Стекло смотровое	1	SGP 12s N 014L0183
3с	ТРВ	1	TGE 10-6 067N3153
4с	Электромагнитный клапан	1	EVR 10 032L1217
	Катушка электромаг. клапана	1	BE230AS 018F6701

Инв.№ дубл.	Подп. и дата
Взаминв.№	Подп. и дата
Инв.№ подл.	Подп. и дата

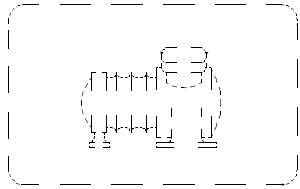
Изм.	Лист	№ докум.	Подп.	Дата
Разраб.				
Пров.				
Рук. пр.				
Нач.отд.				
Н.контр.				
Утв.				

Блок компрессорно-конденсаторный серии DK-TS018BUSOHF			Лит.	Лист	Листов
				1	1
			 DANTEX		

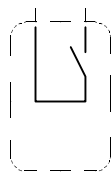
165456901033



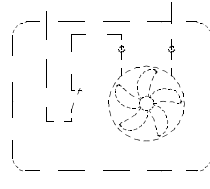
3NPE ~ 50 Гц
380/220 В
Imax = 25 А



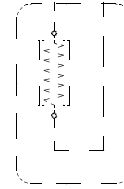
Компрессор



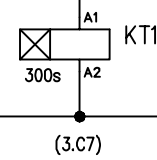
Реле
давления
конденсации



Вентилятор
конденсатора



ТЭН картера
компрессора



KT1
300s

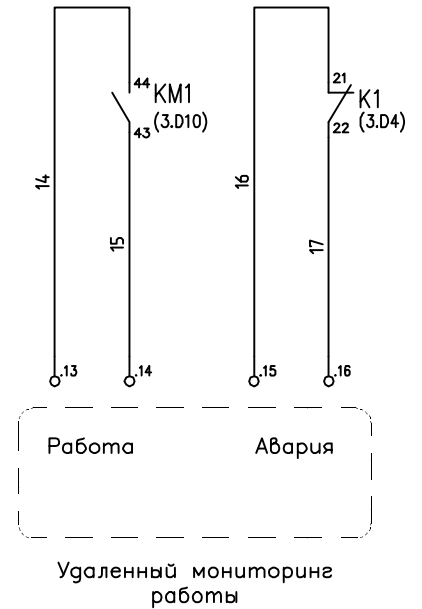
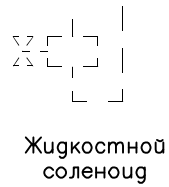
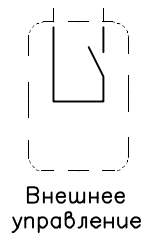
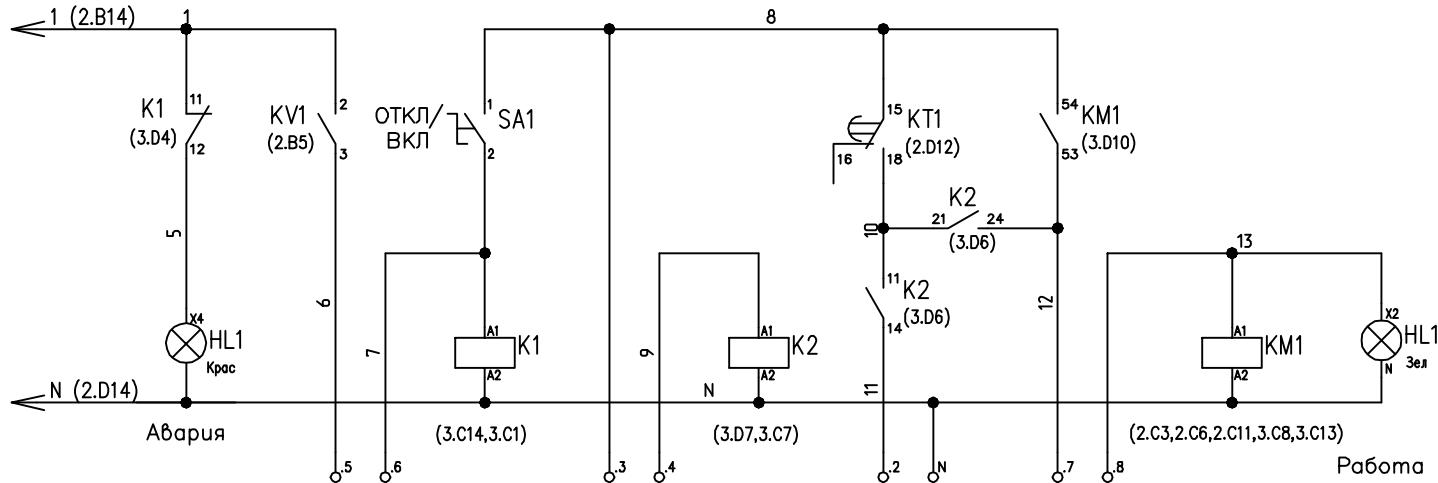
Инв. N подл.	Инв. N дубл.	Взам. инв. N	Инв. N	дубл.	Подп.	и	дата

Изм.	Лист	N докум.	Подпись	Дата

165456901033

Лист
2

165456901033



Инв. N подл.	Погр. и дата
Взам. инв. N	Инв. N дубл.
Погр. и дата	Погр. и дата

Изм.	Лист	N докум.	Подпись	Дата
------	------	----------	---------	------

165456901033

Лист
3

Копировал

Формат А3

