



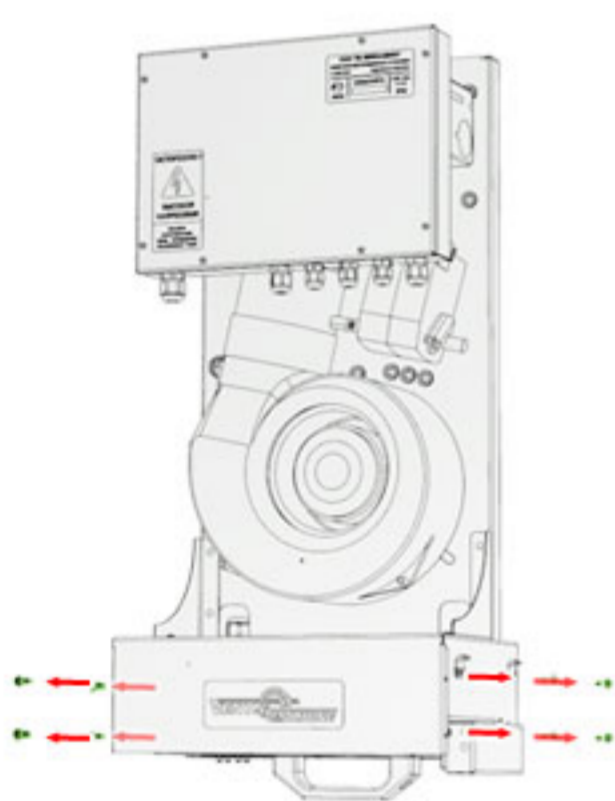
ЛЕВАЯ

СО СТОРОНЫ УЛИЦЫ УСТАНОВКА СМОНТИРОВАНА СЛЕВА ОТ ОКНА.
(РУКОЯТКА РАСПОЛОЖЕНА К ОКНУ)



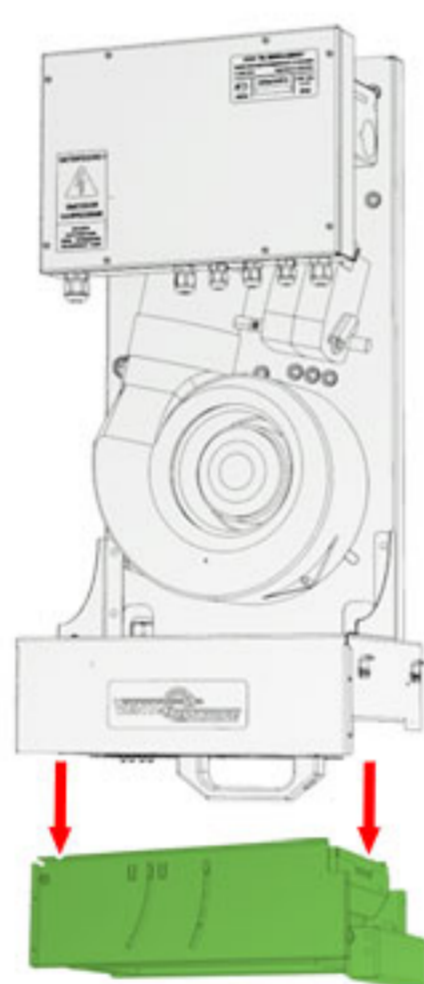
ПРАВАЯ

СО СТОРОНЫ УЛИЦЫ УСТАНОВКА СМОНТИРОВАНА СПРАВА ОТ ОКНА.
(РУКОЯТКА РАСПОЛОЖЕНА К ОКНУ)

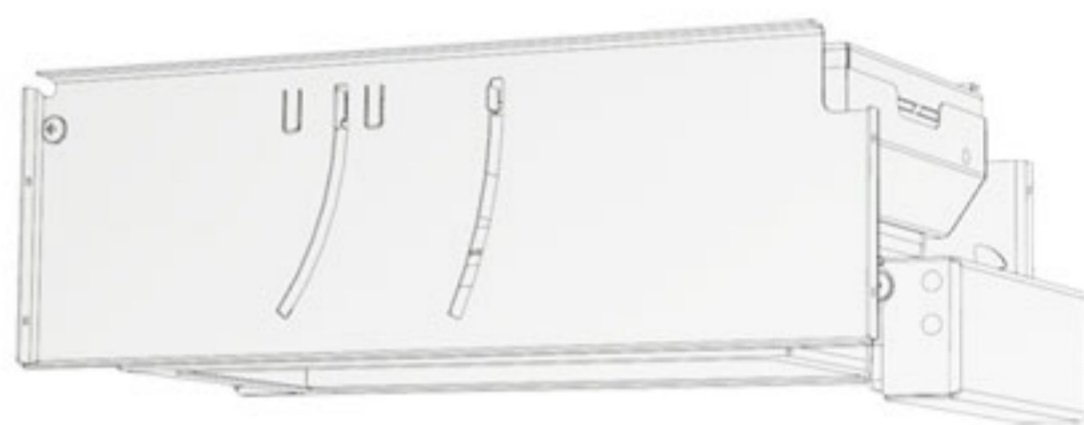


Открутить 8 винтов.

1

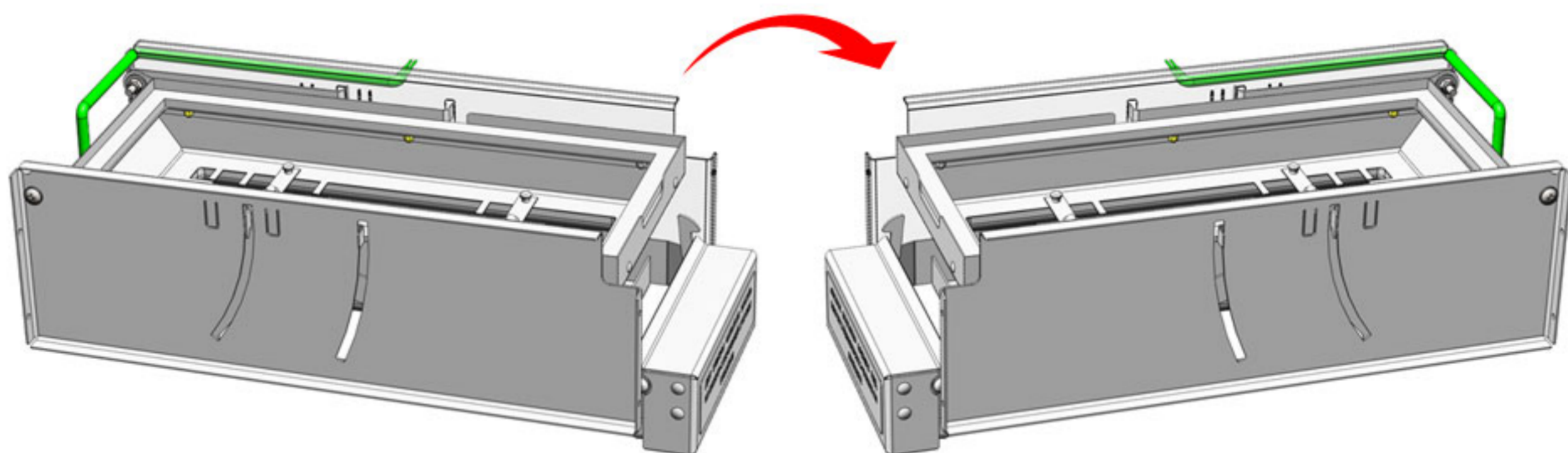


2



Блок фильтров переворачивается на 180°.

3



В процессе переворачивания блока кабель питания ФКО перекладывается на противоположную сторону.
Собирается в обратном порядке.

4